

# BELMASH



Руководство по эксплуатации



Станок  
рейсмусовый  
BELMASH P380ARB  
BELMASH P380ARBH



# СОДЕРЖАНИЕ

ВВЕДЕНИЕ.....	3
1. ОБЩИЕ СВЕДЕНИЯ.....	3
1.1 Основные параметры и технические характеристики.....	4
1.2 Комплект поставки.....	4
1.3 Основные элементы.....	5
1.4 Графические символы.....	6
2. ТЕХНИКА БЕЗОПАСНОСТИ.....	6
2.1 Общие правила безопасности.....	6
2.2 Личная безопасность.....	7
2.3 Требования к месту эксплуатации станка.....	7
2.4 Требования безопасности при эксплуатации станка.....	7
2.5 Дополнительные меры безопасности.....	8
2.6 Требования безопасности при подключении к электросети.....	8
2.6.1 Требования к источнику электропитания.....	9
2.7 Требования к заготовке.....	9
3. СБОРКА СТАНКА.....	9
3.1 Распаковка и очистка.....	9
3.2 Сборка маховика регулировки высоты основания ножевого вала.....	10
3.3 Сборка станка.....	10
3.4 Установка крышки основания ножевого вала.....	11
3.5 Установка патрубка аспирации.....	11
4. УСТРОЙСТВА УПРАВЛЕНИЯ И РЕГУЛИРОВКИ.....	11
4.1 Пуск и остановка станка.....	11
4.2 Настройка глубины реза.....	11
4.3 Регулировка скорости подачи.....	12
4.4 Защитные упоры при отдаче заготовки.....	12
4.5 Настройка натяжения ремня.....	12
4.6 Проверка, настройка и замена ножей.....	13
4.7 Замена и переустановка ножей (для моделей P380ARBH).....	14
4.8 Изготовление калибровочного блока.....	14
4.9 Регулировка высоты стержня.....	15
4.10 Настройка высоты валов подачи и приёма.....	15
4.11 Настройка прижима валов подачи и приёма.....	16
4.12 Настройка роликов стола.....	16
4.13 Настройка параллельности ножевого вала стола.....	17
5. ОБСЛУЖИВАНИЕ.....	18
5.1 Смазка.....	18
6. СПЕЦИФИКАЦИЯ.....	19
6.1 Спецификация деталей основания ножевого блока (для моделей P380ARB).....	19
6.2 Спецификация деталей основания ножевого вала.....	22
6.3 Спецификация коробки передач.....	24
6.4 Спецификация деталей основания станка.....	25
7. ВОЗМОЖНЫЕ НЕИСПРАВНОСТИ И СПОСОБЫ ИХ УСТРАНЕНИЯ.....	26
8. ТРАНСПОРТИРОВКА И ХРАНЕНИЕ.....	27
9. УТИЛИЗАЦИЯ И ЗАЩИТА ОКРУЖАЮЩЕЙ СРЕДЫ.....	27
ГАРАНТИЙНЫЕ ОБЯЗАТЕЛЬСТВА.....	28

# УВАЖАЕМЫЙ ПОКУПАТЕЛЬ

Благодарим за доверие, которое Вы оказали, выбрав станок рейсмусовый **BELMASH P380ARB, BELMASH P380ARBH**, далее «станок», «изделие». Данный станок был тщательно продуман и спроектирован, чтобы работать безотказно многие годы. Внимание к деталям, точность, система контроля качества, обеспечивают его надежную работу.

Настоящее руководство устанавливает правила безопасного использования станка. Перед началом работы внимательно ознакомьтесь с данным руководством. В нём Вы найдёте все указания, выполнение которых обеспечит безопасное использование и длительный срок службы станка.

При покупке станка обязательно проверьте комплектность, работоспособность и заполнение торгующей организацией свидетельства о продаже и гарантийных талонов, которые должны быть заверены штампом магазина с указанием даты продажи.

Изготовитель/поставщик оставляет за собой право изменять комплектность товара без изменения его потребительских свойств, основных технических характеристик исходя из целесообразности.

В связи с постоянным техническим совершенствованием конструкции станка, возможны некоторые отличия между приобретенным Вами изделием и сведениями, приведенными в настоящем руководстве по эксплуатации, не влияющие на его основные технические параметры и эксплуатационную надежность.

Приятной Вам работы.

---

*При возникновении вопросов о вашем оборудовании, пожалуйста, обратитесь в службу технической поддержки BELMASH или отправьте письмо на электронную почту. Мы поможем вам справиться с проблемой и решить гарантийные случаи.*

**129626, г. Москва, проспект Мира, 104, ООО «БЕЛМАШ»**

**E-mail: [info@belmash.ru](mailto:info@belmash.ru)**

## 1. ОБЩИЕ СВЕДЕНИЯ

Станок предназначен для обработки древесины с целью придания ей необходимых размеров и форм. На станке можно выполнять рейсмусование поверхностей.

Питание станка осуществляется от трехфазной сети переменного тока напряжением 400 В ±10% или однофазной сети переменного тока напряжением 230 В ±10%, частотой 50 Гц ±5%, с защитным (заземляющим) проводом по ГОСТ 12.1.030-81\*. Качество источника электрической энергии по ГОСТ 32144-2013.

Станок предназначен для эксплуатации в условиях отсутствия прямого воздействия атмосферных осадков, чрезмерной запыленности воздуха, прямых солнечных лучей, температуры окружающей среды выше диапазона от +5°C до +40°C, относительной влажности воздуха не более 80%. Установка станка должна производиться в закрытых помещениях.

Станок соответствует требованию технических регламентов: ТР ТС 010/2011 «О безопасности машин и оборудования»; ТР ТС 004/2011 «О безопасности низковольтного оборудования»; ТР ТС 020/2011 «Электромагнитная совместимость технических средств».

Идентификационная табличка, содержащая информацию о серийном номере, расположена на основании станка.

## 1.1 Основные параметры и технические характеристики

Таблица 1 Характеристики

Наименование параметра	Значение	
	BELMASH P380ARB	BELMASH P380ARBH
Напряжение питающей сети, В	230 (арт. S185A) 400 (арт. S026A)	230 (арт. S186A) 400 (арт. S187A)
Частота тока, Гц	50	50
Выходная мощность, Вт	2200	2200
Частота вращения ножевого вала, об./мин.	5000	5000
Частота вращения (двигатель), об./мин.	2880	2880
Диаметр ножевого вала, мм	76	76
Тип ножевого вала	с прямыми ножами	helical
Количество ножей на валу, шт.	3	75
Размер ножей (Д×Ш×Т), мм	381×24,5×3	15×15×2,5
Максимальная глубина рейсмусования за один проход, мм	3	3
Максимальная ширина заготовки, мм	381	381
Максимальная высота заготовки, мм	152	152
Минимальная длина заготовки, мм	300	300
Размер основного стола/с дополнительными столами (Д×Ш), мм	510×381	510×381
Материал основного стола	чугун	чугун
Размер дополнительного стола (Д×Ш), мм	355×405	355×405
Количество дополнительных столов, шт.	2	2
Общая длина столов, мм	1220	1220
Высота рабочих столов над уровнем пола, мм	750	750
Скорости подачи (2 ступени), м/мин.		
1-я скорость	5	5
2-я скорость	9	9
Ремень (3 шт.)	Клиновой, зубчатый, Z686	Клиновой, зубчатый, Z686
Внешний диаметр патрубка отвода стружки, мм	98	98
Длина шнура, не менее, м	1,5	1,5
Габаритный размер (Д×Ш×В), мм	1220×710×1310	1220×710×1310
Масса нетто/брутто, кг	198/231	198/231
Возможность установки вала helical	+	-
Устройство для перемещения	+	+

В таблице 1 представлена общая информация. Данные технические характеристики актуальны на момент издания руководства по эксплуатации. Компания «БЕЛМАШ» оставляет за собой право на изменение конструкции и комплектации оборудования без уведомления потребителя.

## 1.2 Комплект поставки

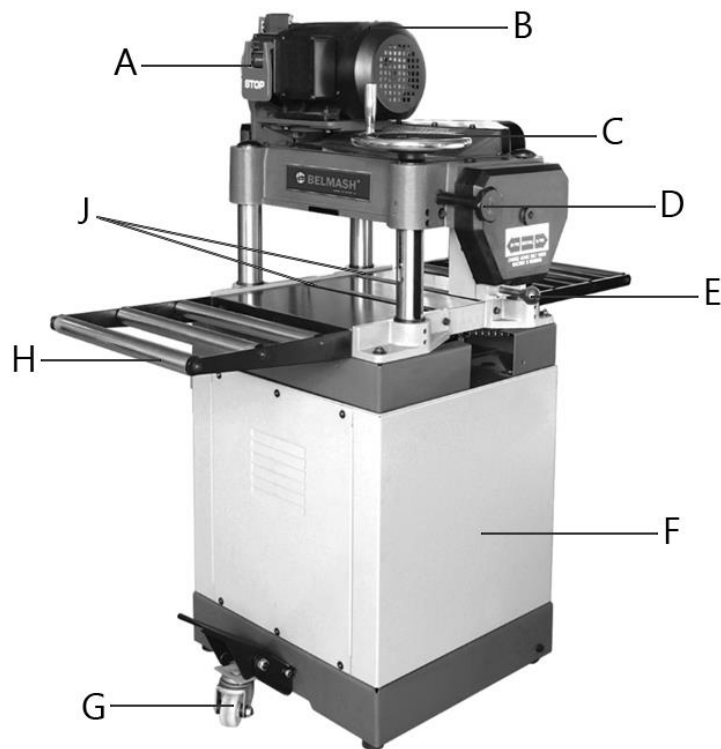
Таблица 2. Комплект поставки

№ п/п	Наименование	Количество, шт.
<b>Упаковка 1: 805×625×720 мм, масса нетто/брутто 158/188 кг</b>		
1	Станок рейсмусовый	1
2	Крышка основания ножевого вала	1
3	Комплект крепежа	1
4	Устройство установки ножей	1

5	Маховик регулировки высоты	1
6	Шпонка для маховика регулировки высоты	1
7	Указатель для маховика регулировки высоты	1
8	Ручка маховика регулировки высоты	1
9	Ключ рожковый (10×12 мм)	1
10	Ключ рожковый (14×17 мм)	1
11	Ключ шестигранный 6 мм	1
12	Ключ шестигранный 5 мм	1
13	Ключ шестигранный 3 мм	1
14	Ключ шестигранный 2,5 мм	1
<b>Упаковка 2: 583×565×670 мм, масса нетто/брутто 40/43 кг</b>		
15	Основание станка	1
16	Стол дополнительный	2
17	Комплект крепежа	3
18	Патрубок аспирации	1
19	Устройство перемещения станка	1

В таблице 2 представлена общая информация. Данная комплектация актуальна на момент издания руководства по эксплуатации. Компания «BELMASH» оставляет за собой право на изменение конструкции и комплектации оборудования без уведомления потребителя. Если вы не можете найти деталь из таблицы 2, проверьте, возможно она уже установлена на изделии.

### 1.3 Основные элементы



**Рисунок 1.**

*A – устройство пусковое, B – двигатель, C – маховик регулировки высоты поднятия основания ножевого вала, D – рукоятка фиксации положения основания ножевого вала, E – рукоятка переключения скорости подачи, F – основание станка, G – устройство для перемещения, H – стол дополнительный, I – ролики стола основного*

## 1.4 Графические символы



Внимательно прочтите инструкцию по эксплуатации перед использованием станка.



При работе на станке пользуйтесь средствами защиты органов слуха, зрения, дыхания.



Опасность поражения электрическим током.



Опасность получения травмы или повреждения узлов станка в случае несоблюдения указаний техники безопасности.



Используйте специальную обувь.



Станок и его упаковка подлежат вторичной переработке (рециклированию).



Для предотвращения негативного воздействия на окружающую среду, при прекращении использования станка (истечении срока службы) и непригодности к дальнейшей эксплуатации, станок подлежит разборке и сдаче в приемные пункты по вторичной переработке металлолома и пластмасс.

## 2. ТЕХНИКА БЕЗОПАСНОСТИ

### 2.1 Общие правила безопасности



***Данная машина разработана для использования только строго по назначению. Помните, личная безопасность – это ваша ответственность. Защитное оборудование не служит спасением при проявлениях неграмотности, беспечности и невнимательности.***



***Необходимо тщательно изучить руководство по эксплуатации и ознакомиться с предупреждающими надписями на станке. Изучение и выполнение указанных условий эксплуатации позволяет свести к минимуму риск получения травмы.***

#### Запрещается:

- использовать станок не по назначению;
- эксплуатировать станок в условиях воздействия капель и брызг, а также на открытых площадках во время снегопада или дождя;
- эксплуатировать станок во влажном или сыром помещении;
- оставлять станок, присоединенный к питающей сети, без надзора;
- присутствие посторонних лиц, особенно детей, в рабочей зоне.

К эксплуатации и техническому обслуживанию станка допускаются лица, ознакомленные с руководством по эксплуатации и осведомленные о всех факторах опасности. Храните руководство в доступном для дальнейшего использования месте.

При работе со станком должны выполняться действующие правила техники безопасности, а также другие утвержденные правила охраны труда и промышленной гигиены.

Ремонт проводится только авторизованной организацией. Для ремонта допускается использование только оригинальных запчастей. Использование не оригинальных запчастей может привести к травме и выходу станка из строя.

Переоснащение, регулировку и очистку производить только после полной остановки станка и отключенном электропитании.

## 2.2 Личная безопасность

Запрещается эксплуатировать станок:

- в состоянии алкогольного и/или наркотического опьянения;
- под воздействием лекарственных препаратов;
- при плохом самочувствии.

Используйте индивидуальные средства защиты, защитную маску или защитные очки, спецодежду, специализированную или нескользящую обувь. При необходимости используйте респиратор, средство защиты органов слуха.

Древесная пыль, может быть опасной для вашего здоровья. Работайте на станке только в хорошо вентилируемых помещениях и обеспечьте надлежащее удаление пыли. По возможности используйте вытяжные установки.

Из-за опасности захвата движущимися частями станка, при работе запрещается: ношение длинных, не убранных волос; свободной, неудобной одежды; перчаток; галстуков; ювелирных изделий; одежды с длинными рукавами.

Не стойте на линии подачи или выхода материала. Работайте в устойчивой позе. Следите за правильным положением ног и тела и сохраняйте правильную рабочую позу и равновесие. Запрещается работать на станке стоя на каких-либо подставках.

Исключите опасность пореза при проведении технического обслуживания, замене ножей. Используйте перчатки.

## 2.3 Требования к месту эксплуатации станка

Станок необходимо эксплуатировать в помещениях с общеобменной и местной системами вентиляции. Станок не предназначен для использования вне помещения. Станок следует подключать к внешней системе удаления стружки. Система включается до начала обработки.

Пространство по периметру рабочих столов станка должно быть свободным на расстоянии минимум одного метра для его обслуживания. Необходимо обеспечить свободное рабочее пространство для направления, подачи и съёма заготовки, с учетом её габаритных размеров и массы.

Пол должен быть ровным, нескользким, не должно быть препятствий.

Станок, за счет своего веса, создает большое давление на маленькую площадь. Убедитесь, что пол выдержит не только вес станка, но и оператора.

Розетки должны находиться достаточно близко к станку, чтобы кабель не создавал опасной ситуации для перемещения персонала.

Не допускается использование станка в захламленном, сыром или подверженном осадкам, или взрывоопасном помещении. Не используйте станок поблизости от горючих жидкостей и газов.

Рабочая зона должна быть хорошо освещена.

Содержите рабочую зону в чистоте. Загрязнения могут стать причиной несчастного случая.

Убирайте регулировочные ключи и инструменты перед включением станка.

## 2.4 Требования безопасности при эксплуатации станка

Запрещается:

- передавать для работы станок пользователям, не изучившим настоящее руководство по эксплуатации;
- использовать станок лицам в состоянии алкогольного, наркотического опьянения;
- использовать станок при появлении повышенного шума, стука, вибрации;
- использовать станок при поломке или появлении трещин в корпусных деталях;

- эксплуатировать не полностью собранный станок;
- запускать станок, если изделие контактирует с ножевым валом, вал должен достичь максимального числа оборотов, прежде чем начать обработку.

Станок предназначен только для рейсмусования древесины. Используйте сухую древесину без шатающихся сучков с минимальным количеством жестко сидящих сучков. Перед обработкой удалите из заготовок гвозди и другие инородные предметы.

Не перегружайте станок. Не прилагайте чрезмерные усилия при подаче заготовки.

Перед эксплуатацией станка следует тщательно проверить защитные устройства, регулировку движущихся частей, крепления и прочие условия, которые могут повлиять на эксплуатацию. Поврежденные детали и устройства должны быть надлежащим способом заменены или отремонтированы.

Не допускается работа станка без присмотра. Выключите станок и дождитесь полной остановки, прежде чем уйти.

Необходимо выполнять указания по смазке и смене приспособлений.

Не изменяйте конструкцию станка, и не используйте дополнительный инструмент для выполнения работ не подходящий к данному станку и не рекомендованный производителем.

Подача должна осуществляться всегда против вращения режущего инструмента.

Не следует за один проход снимать слишком много материала. Следует выполнить несколько проходов.

Вовремя затачивайте ножи и очищайте от ржавчины и древесной смолы. Убедитесь, что винты регулировочных клиньев плотно затянуты.

Проверьте материал на предмет выпадающих сучков, гвоздей и других дефектов, которые могут стать причиной повреждения ножей или представлять угрозу получения травмы для оператора. Заготовка не должна быть влажной. Рекомендуемая влажность не более 22%.

Не прикасайтесь к валам подачи и приема, ножевому валу во время работы станка.

Всегда используйте толкатель для обработки малых заготовок.

## **2.5 Дополнительные меры безопасности**

Установите защиту станков от детей: замками, съемными клипсами, или выключателями, запираемыми ключом.

Все посетители должны быть на безопасном удалении от рабочей зоны.

## **2.6 Требования безопасности при подключении к электросети**

Запрещается эксплуатировать станок при повреждении штепсельного соединения, кабеля, появление запаха, характерного для горячей изоляции или дыма, нечеткой работе выключателя.

Во время работы не прикасайтесь к заземленным предметам.

Никогда не доставайте вилку из розетки за шнур станка. Поврежденные или скрученные шнуры увеличивают риск поражения электрическим током. Кабель станка должен быть защищен от случайного повреждения.

Сильные колебания температуры окружающей среды могут вызвать образование конденсата на токопроводящих частях станка. Перед началом эксплуатации в таких условиях, дождитесь пока температура станка сравняется с температурой окружающей среды.

Слабый контакт в электроразъемах, перегрузка, падение напряжения в электрической сети могут влиять на нормальную работу электродвигателя станка.



Пользователь должен обеспечить защиту станка от скачка напряжения и от короткого замыкания.

### 2.6.1 Требования к источнику электропитания

Питание станка осуществляется от трехфазной сети переменного тока напряжением 400 В  $\pm$ 10% или однофазной сети переменного тока напряжением 230 В  $\pm$ 10%, частотой 50 Гц  $\pm$ 5%, с защитным (заземляющим) проводом.

Колебания напряжения сети в пределах  $\pm$ 10% относительно номинального значения не влияют на нормальную работу электродвигателя станка. При повышенных нагрузках необходимо обеспечить отсутствие колебаний напряжения в электрической сети.

Перед работой убедитесь, что напряжение источника питания соответствует техническим характеристикам станка.

При значительной длине удлинительного кабеля и малом поперечном сечении подводящих проводов, происходит дополнительное падение напряжения, которое может привести к неустойчивой работе электродвигателя станка.

### 2.7 Требования к заготовке

При обработке заготовок большой длины необходимо пользоваться подставками, которые устанавливаются под свисающим концом заготовки, или работать вдвоем.



*Запрещается поддерживать или направлять заготовку руками. Всегда используйте параллельный упор для позиционирования и направления обрабатываемого материала.*

*Пользуйтесь держателями/толкателями.*

*НЕ выполняйте фугование изделий короче 300 мм, уже 20 мм или тоньше 8 мм.*

*Запрещается выполнять фугование заготовок глубже, чем на 3 мм за один проход, во избежание перегрузки станка и обратной отдачи.*

Обрабатываемую заготовку необходимо проверять на наличие металлических или минеральных включений (гвоздей, скоб, осколков, камней и т.п.). Не следует обрабатывать материалы, имеющие трещины, несросшиеся сучки, гниль, или другие пороки древесины.

Заготовка должна быть сухой. Рекомендуемая влажность не более 22%.

## 3. СБОРКА СТАНКА

### 3.1 Распаковка и очистка



***Масса станка составляет более 200 кг. Соблюдайте осторожность при его перемещении. Во время операции по подъёму, необходимо задействовать специальное оборудование для поднятия. Не поднимайте станок вручную.***

Аккуратно распакуйте и достаньте станок и отдельные детали из коробок, осмотрите товар на наличие повреждений. О любых повреждениях следует немедленно сообщить дистрибьютору и транспортной компании. Перед использованием оборудования внимательно изучите инструкцию для выполнения надлежащей сборки, технического обслуживания и техники безопасности.

Откройте крепеж, если станок прикручен к транспортировочному паллету. Снимите защитное покрытие с основных элементов станка, извлеките детали, упакованные вместе со станком.

Удалите защитную смазку с поверхности стола и всех неокрашенных деталей. Для ее снятия используйте мягкую ткань, смоченную керосином (не применяйте для этой цели ацетон или разбавитель лака). После очистки покройте поверхности воском. Излишки воска удалите для предотвращения его попадания на заготовки. Будьте осторожны при чистке ножевого вала, ножи очень острые!



**В целях безопасности не подключайте станок к источнику подачи питания до полного окончания его монтажа.**

### 3.2 Сборка маховика регулировки высоты основания ножевого вала

Вставьте шпонку А (рис. 2) в паз В регулирующий высоту вала.

Установите маховик С (рис. 3). Убедитесь, что шпонка, вошла в паз маховика С.

Установите указатель D на регулирующий высоту вал.

Закрепите маховик С на регулирующий высоту вал при помощи плоской шайбы и гайки E. Закрепите ручку F на маховике.

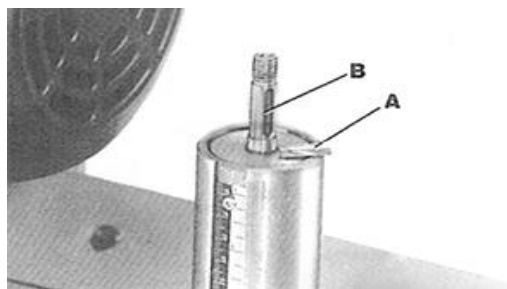


Рисунок 2.

Ослабьте две блокирующие ручки основания ножевого вала G (рис. 4) и поворачивайте маховик Н по часовой стрелке, чтобы поднять основание ножевого вала. Снимите защитный транспортировочный блок J.

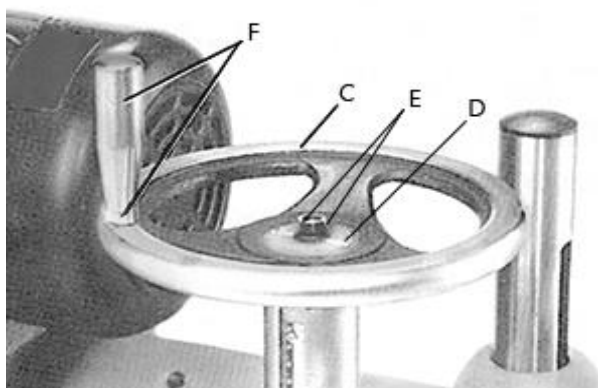


Рисунок 3.

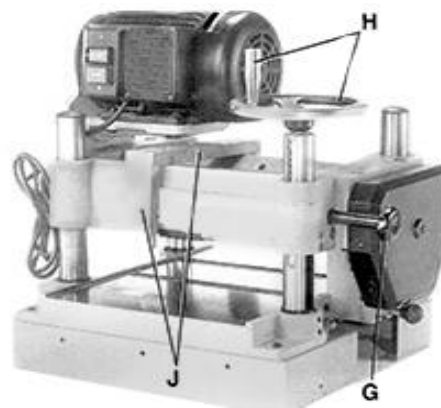


Рисунок 4.

### 3.3 Сборка станка

Чтобы собрать основание станка, снимите шесть винтов В и плоских шайб С (рис. 5). Откройте переднюю панель А и достаньте упаковку крепежа, поставляемую в основании станка.

Основание станка мобильное за счет двух роликов в нижней части и устройства для перемещения. Установите устройство перемещения на основание станка.

Поднимите основание ножевого вала А (рис. 6) поворачивая регулирующий высоту маховик В по часовой стрелке и вставьте два бруска подходящего размера между ножевым валом и столом. Убедитесь, что бруски прочно расположены и не будут перемещаться во время поднятия.

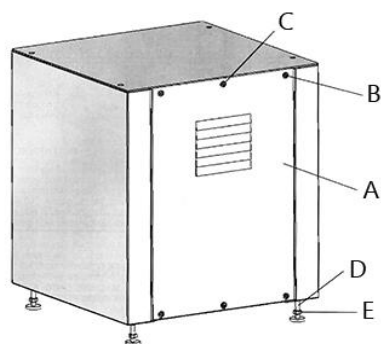


Рисунок 5.

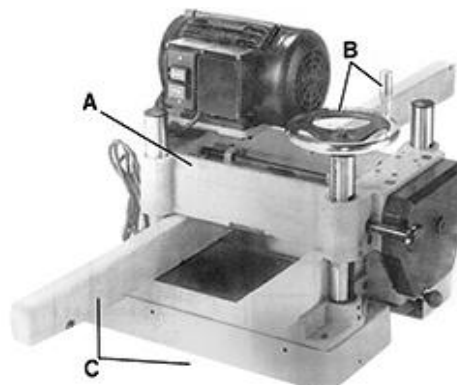


Рисунок 6.

Поднимите и поставьте рейсмус на основание. Используйте поставляемые в комплекте винты, чтобы прикрепить его, затем поставьте на место переднюю панель А. Расположите рейсмус на основании таким образом, чтобы сторона подачи станка находилась со стороны передней панели станины.

### 3.4 Установка крышки основания ножевого вала

Закрепите верхнюю крышку ножевого вала и патрубок аспирации В (рис. 7) на верху рейсмуса, при помощи винтов А, входящих в комплект поставки. Отверстие под желоб для отходов С должно быть с задней части станка.

Закрепите левый угол крышки на верху рейсмуса при помощи винта и зажима для провода.

Кабель двигателя должен быть вставлен в зажим для кабеля.

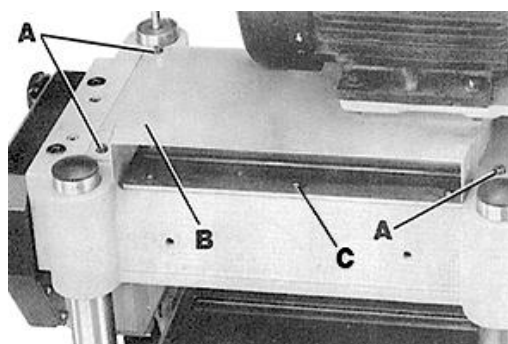


Рисунок 7.

### 3.5 Установка патрубка аспирации

Если вы хотите подсоединить патрубок для аспирации к вашему станку, снимите верхнюю крышку станка и открутите винты В (рис. 8) и отражатель отходов С (он не нужен при использовании системы аспирации). Присоедините патрубок для аспирации, при помощи двух винтов и шайб. Поставьте на место верхнюю крышку перед началом работы.

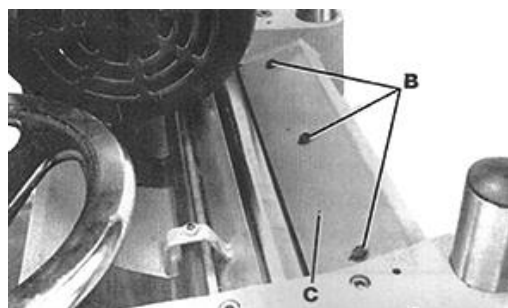


Рисунок 8.

## 4. УСТРОЙСТВА УПРАВЛЕНИЯ И РЕГУЛИРОВКИ

### 4.1 Пуск и остановка станка

Кнопка старт/стоп расположена на клеммной коробке электродвигателя. Чтобы запустить станок нажмите кнопку СТАРТ, чтобы остановить станок нажмите кнопку СТОП.

### 4.2 Настройка глубины реза

Глубина реза на станке контролируется поднятием и опусканием основания ножевого вала А (рис. 9). Основание А поднимается и опускается на четырех стальных колоннах В. Чтобы настроить глубину реза, ослабьте две блокирующие ручки С и вращайте регулирующий высоту маховик D. Поворачивая маховик по часовой стрелке, поднимайте основание ножевого вала, поворачивая маховик против часовой стрелки, опускайте. Затем затяните две блокирующие ручки С.

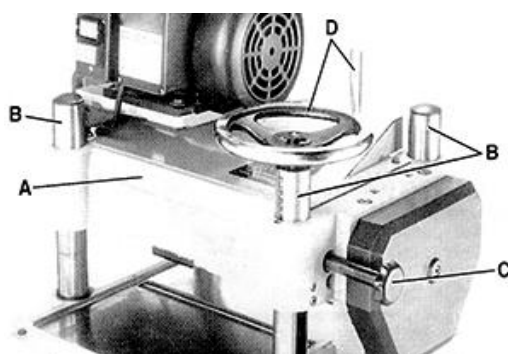


Рисунок 9.

### 4.3 Регулировка скорости подачи

Станок оборудован зубчатым валом подачи и валом приема. Валы вращаются для движения заготовки и автоматически замедляются при увеличении нагрузки на электродвигатель для наиболее эффективного рейсмусования в любых условиях.

На вашем рейсмусе установлено две скорости для подачи – 5 и 9 м/мин. Правильно работать на более высокой скорости при грубом процессе рейсмусования, а финиш-ную поверхность выполнять на низкой скорости.

При рейсмусовании широкой заготовки (более 200 мм), особенно из твердых пород дерева, лучше работать на низкой скорости, чтобы электродвигатель не перегревался, и финишная поверхность получалась более гладкой. Когда рукоятка переключения скорости подачи полностью вставлена внутрь станка А (рис. 10), скорость подачи будет 9 м/мин. Когда рукоятка переключения скорости подачи полностью выдвинута наружу С, скорость подачи будет 5 м/мин. Когда рукоятка переключения скорости находится в центральном положении В, подача остановится.

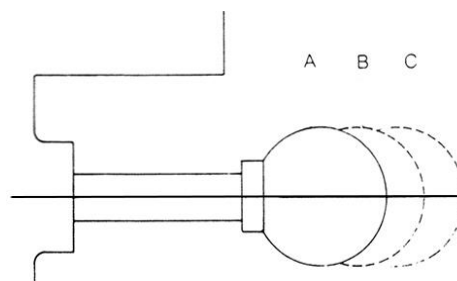


Рисунок 10.

### 4.4 Защитные упоры при отдаче заготовки

На станке со стороны подачи установлен ряд защитных упоров, предотвращающих отдачу заготовки во время процесса рейсмусования. Данные упоры работают без дополнительных настроек. Однако следует проверять их время от времени, чтобы убедиться, что на них нет смолы, грязи и что они двигаются независимо и работают правильно.

### 4.5 Настройка натяжения ремня

Отключите станок из сети. Выкрутите четыре винта А (рис. 11), снимите крышку шкива и ремня В.

Расположите брусок подходящего размера D (рис. 12) между плитой электродвигателя и верхней частью основания ножевого вала.

Ослабьте два болта С и приподнимите электродвигатель опираясь на плиту до тех пор, пока не достигнете правильного натяжения ремня. Если при несильном нажатии пальцем на центральную часть ремня он отклоняется на расстояние 6 мм, значит натяжение отрегулировано верно.

Затяните два болта С и поставьте на место крышку ремня и шкива.

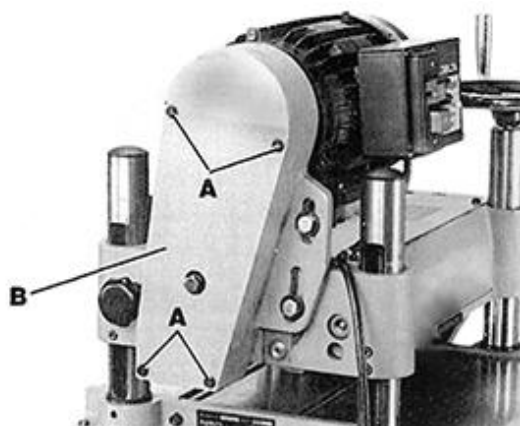


Рисунок 11.

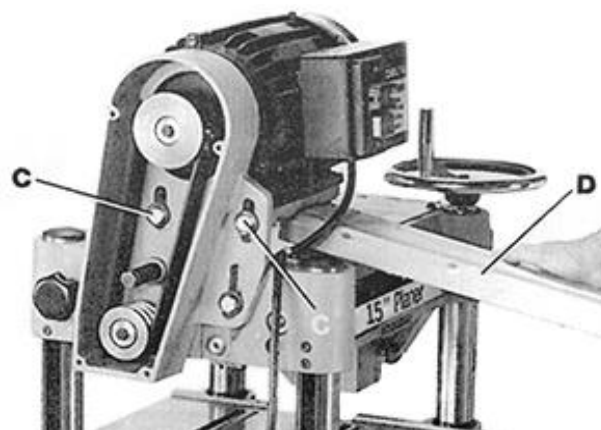


Рисунок 12.

## 4.6 Проверка, настройка и замена ножей

Отключите станок от сети, ослабьте два болта С (рис. 13) и наклоните узел электродвигателя (рис. 14). Натяжение ремня не нарушится при поворачивании узла электродвигателя вперед. Ножевой вал и ножи теперь открыты. Необходимо действовать с осторожностью, так как ножи очень острые. Выкрутите три винта В (рис. 8) и снимите отражатель отходов С.

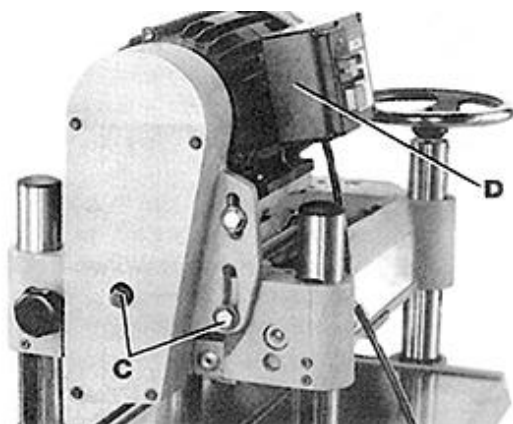


Рисунок 13.

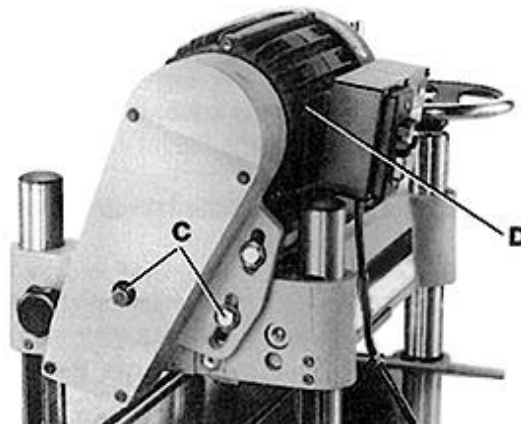


Рисунок 14.

Для проверки и настройки ножей, расположите устройство установки ножей G (рис. 15) на ножевом валу.

Если ножи установлены правильно, то их кромка должна лишь слегка касаться выступов боковых опор устройства J (рис. 16) с каждого края. Проверьте остальные ножи таким же способом.

Если какому-либо ножу требуется настройка, слегка ослабьте прижимную планку (клин) на каждом из трех пазов, поворачивая болты K (рис. 17) по часовой стрелке.

Болты нужно провернуть слегка, чтобы ослабить напряжение в ножевом валу, но не нарушить положение ножей.

Чтобы настроить переустановленный нож, ослабьте пять блокирующих винтов K, поворачивая их по часовой стрелке.

Затем при помощи шестигранного ключа проворачивайте установочный винт L против часовой стрелки, чтобы опустить нож и по часовой стрелке, чтобы поднять нож с каждой стороны

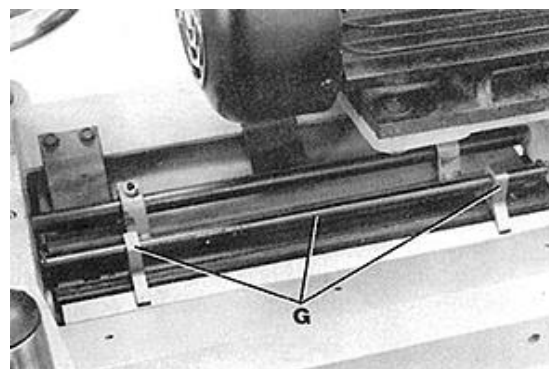


Рисунок 15.

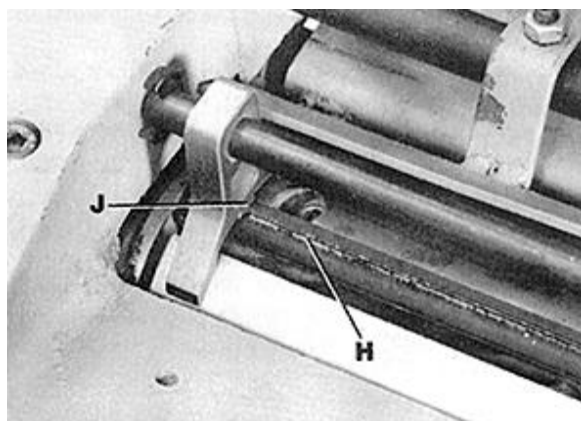


Рисунок 16.

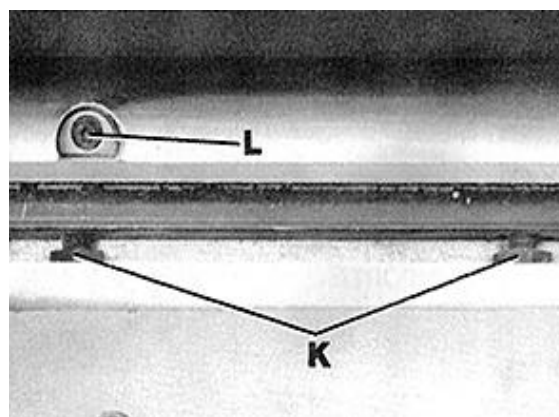


Рисунок 17.

ножевого вала до тех пор, пока он слегка коснется дна установочного устройства J. Затем наживите фиксирующую пластину отвинтив болты К.

После того, как все три ножа установлены, затяните все болты ножей, пока они не будут прочно зафиксированы.

Если ножи снимаются для заточки, заменять и устанавливать их надо с осторожностью. Снимите три ножа, фиксирующие пластины (клинья) и блокирующие винты с ножевого вала.

Тщательно вычистите пазы в ножах, клинья и винты. Проверьте крепеж. Если резьба изношена или нарушена, замените иго.

Вставьте ножи, клинья и болты во все три паза ножевого вала. Закрутите болты К, два из которых показаны на рисунке, с усилием, достаточным, чтобы удерживать ножи в ножевом валу.

После того, как все ножи были отрегулированы, поставьте на место отражатель отходов, который был снят ранее, верхнюю крышку, и верните узел электродвигателя в первоначальную позицию.

#### 4.7 Замена и переустановка ножей (для моделей P380ARBH)

Модели BELMASH P380ARBH оснащены ножевым сегментированным валом helical с твердосплавными пластинами (рис. 18). Они имеют квадратную форму. Если один из краев затупился или разрушился, вы можете просто повернуть пластину на 90 градусов и получите новую режущую кромку (рис. 19).



Рисунок 18.

Если вы уже использовали все четыре режущие кромки пластины, замените пластину на новую. Всегда располагайте метку в виде точки в тоже самое положение во время установки новой пластины, чтобы соблюсти последовательность вращения.

В первую очередь **отключите станок от сети** и снимите верхнюю крышку. Используйте перчатки, чтобы очистить пластину и винт от опилок и грязи. Открутите пластину и поставьте новую.

Важно очистить винт и вал от грязи. Если грязь застрянет в пространстве между пластиной и валом, то пластина не будет правильно выровнена, что приведет к плохому качеству реза.

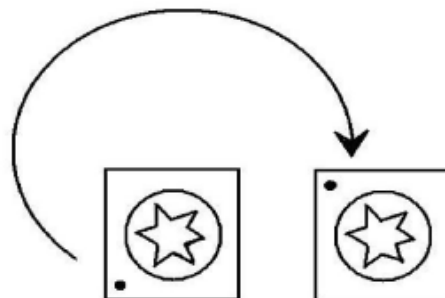


Рисунок 19.

#### 4.8 Изготовление калибровочного блока

Несмотря на то, что производителем станок был тщательно отрегулирован и настроен, перед пуском его необходимо проверить. Любые неточности, вызванные транспортировкой, можно исправить, следуя указаниям данного руководства.

Для проверки настройки Вам понадобится устройство установки ножей (в комплекте), набор измерительных щупов для выставления зазоров, цифровой индикатор или мерный блок собственного изготовления, выполненный из твердой древесины (рис. 20).

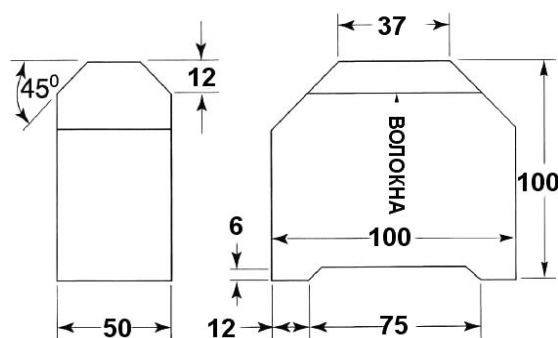


Рисунок 20.

## 4.9 Регулировка высоты стружколома

Стружколом способствует расщеплению древесины при резании ножевым валом и дополнительно удерживает заготовку параллельно столу. Стружколом должен быть параллелен ножам вала и опущен ниже ножей на 0,5 мм.

Для проверки и настройки отключите станок от сети. Убедитесь, что ножи установлены правильно. Установите калибровочный блок А (рис. 21) на стол прямо под ножевой вал.

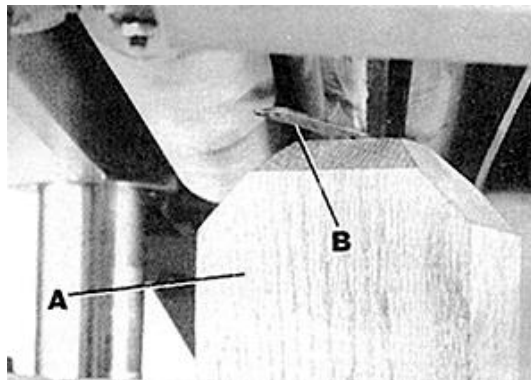


Рисунок 21.

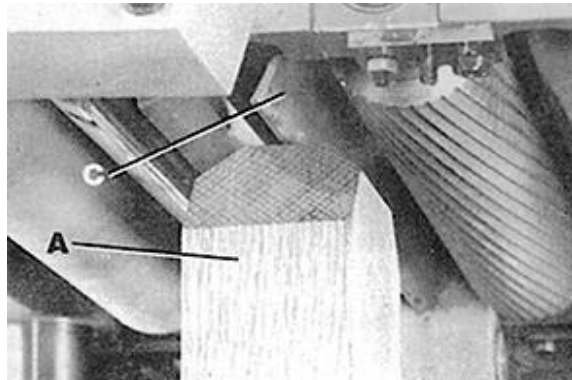


Рисунок 22.

При помощи щупа В, расположенного на калибровочном блоке, поднимайте основание ножевого вала до тех пор, пока один из ножей не коснется щупа. Закрепите основание ножевого вала в данной позиции.

Расположите калибровочный блок А (рис. 22) без щупа под один край стружколома С. Нижняя часть стружколома С должна лишь слегка касаться верха калибровочного блока.

Если необходимо настроить высоту стружколома, снимите верхнюю крышку станка. Ослабьте гайку D (рис. 23) и вращайте винт Е до тех пор, пока необходимый край стружколома не будет правильно отрегулирован. Затяните гайку D. Расположите калибровочный блок на другом конце стружколома и, если необходима настройка, ослабьте гайку F и поворачивайте регулировочный винт G.

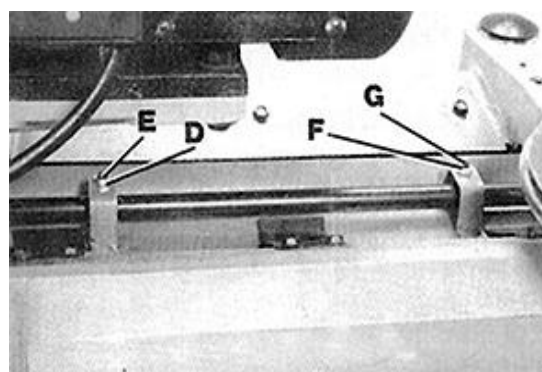


Рисунок 23.

## 4.10 Настройка высоты валов подачи и приёма

Валы подачи и приема настраиваются на заводе на 1 мм ниже ножевого вала. Чтобы проверить и настроить высоту валов, отключите станок от сети. Убедитесь, что ножи настроены правильно. Расположите калибровочный блок А (рис. 24) на столе прямо под ножевым валом. При помощи щупа, расположенного на верху калибровочного блока, опускайте или поднимайте основание ножевого вала до тех пор, пока один из ножей не коснется щупа. Затем затяните блокирующие ручки основания ножевого вала.

Передвиньте калибровочный блок А (рис. 25) без щупа под один из краев вала подачи или приема С. Нижняя часть вала должна лишь слегка касаться верха калибровочного блока А.

Если необходимо настроить высоту вала подачи или приема, ослабьте гайку D и поворачивайте регулировочный винт Е до тех пор, пока вал не коснется верха калибровочного блока. Затяните гайку D. Повторите тоже самое на другом конце вала подачи.

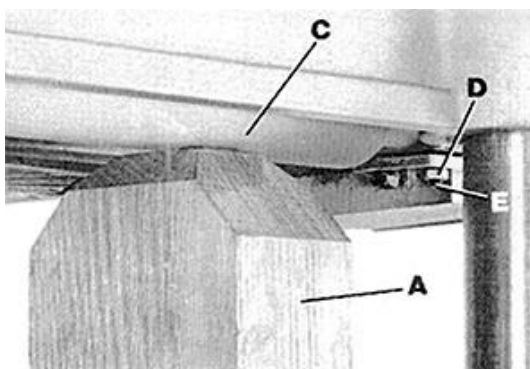


Рисунок 24.

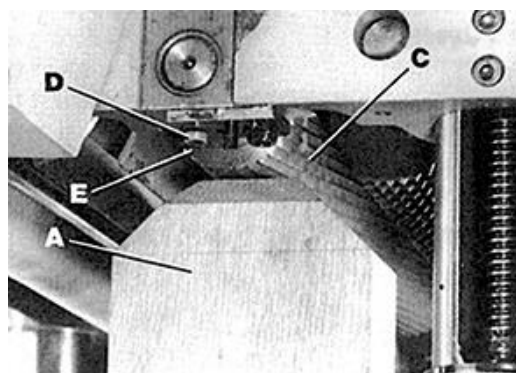


Рисунок 25.

#### 4.11 Настройка прижима валов подачи и приёма

Валы подачи и приёма — это части вашего станка, которые продвигают заготовку через станок во время выполнения реза.

Они находятся под давлением и это давление должно быть достаточным, чтобы продвигать заготовку через станок без проскальзывания, но не должно быть слишком сильным, так как это может привести к повреждению заготовки.

Чтобы настроить прижим вала подачи, поворачивайте два винта А (рис. 26), другой винт расположен на противоположной стороне станка.

Настройку прижима вала подачи можно начать с того, что закрутить два винта А так, чтобы они выступали из корпуса на 4-ре витка спирали. Чтобы уменьшить или увеличить прижим, вращайте винты А.

Прижим вала приёма регулируется двумя винтами В. Другой винт расположен на противоположной стороне станка.

Настройку прижима вала подачи можно начать с того, что закрутить два винта В так, чтобы они выступали из корпуса на 1 виток спирали. Чтобы уменьшить или увеличить напряжение пружины, вращайте винты В.

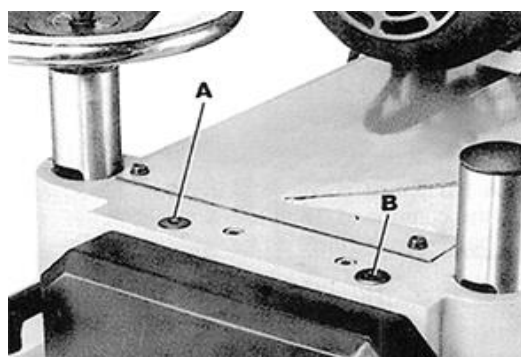


Рисунок 26.

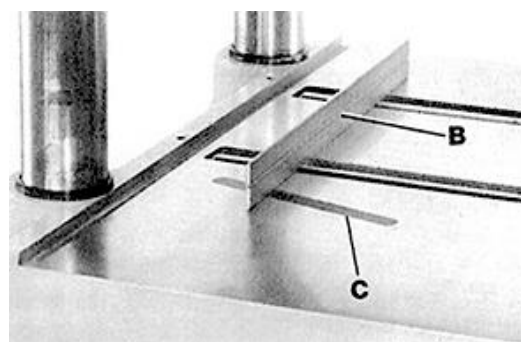


Рисунок 27.

#### 4.12 Настройка роликов стола

На рабочем столе станка установлены два ролика. Их задача заключается в подаче заготовки и уменьшении трения заготовки во время подачи.

Если вы хотите настроить ролики выше или ниже, отключите станок от сети. Расположите слесарную линейку В (рис. 27) на оба ролика, а щуп С расположите под линейкой. Регулируйте высоту роликов, ослабив установочные винты D (рис. 28) и поворачивая винты Е опускайте или поднимайте ролики А.

Ролики на противоположном крае стола должны быть настроены таким же способом. Ролики всегда должны быть параллельны столу.

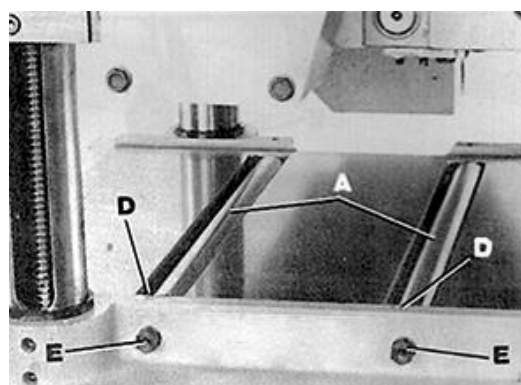


Рисунок 28.



Регулировочные винты Е с каждой стороны станка расположены на эксцентриках. Следует с осторожностью проводить регулировку, чтобы не допустить съезжания заготовки к одному из краев стола в процессе рейсмусования. Этого можно добиться, вращая винты Е по часовой стрелке, чтобы поднять или опустить ролики, а два винта на противоположной части роликов против часовой стрелки или наоборот.

#### 4.13 Настройка параллельности основания ножевого вала столу

Основание ножевого вала установлено параллельно столу на заводе изготовителе и дальнейшая его настройка не нужна. Для проверки параллельности, отключите станок от электросети, расположите калибровочный блок А (рис. 29) на столе прямо под передним краем основания ножевого вала.

Опускайте основание ножевого вала до тех пор, пока оно не дотронется до калибровочного блока. Переместите калибровочный блок на другую сторону стола. Расстояние от блока до основания ножевого вала должно быть таким же. Повторите на приемной стороне стола.

Если основание ножевого вала не параллельно столу, переверните рейсмус на бок (рис. 30).

Окрутите болт С и ослабьте болт D, это позволит вам передвинуть звездочку с цепью, чтобы ослабить натяжение цепи, (рис. 31). Снимите цепь со звездочки с того конца, где необходимо выполнить настройку. В данном случае цепь сняли со звездочки F. Вращайте звездочку F рукой, чтобы привести данный угол в соответствие с остальными углами.

Данная настройка достаточно тонка и не следует поворачивать звездочку более чем на 1-2 зуба. При вращении звездочки по часовой стрелке, расстояние между столом и корпусом ножевого вала уменьшается, против часовой стрелки — увеличивается. Поставьте на место цепь не нарушив положение звездочки.

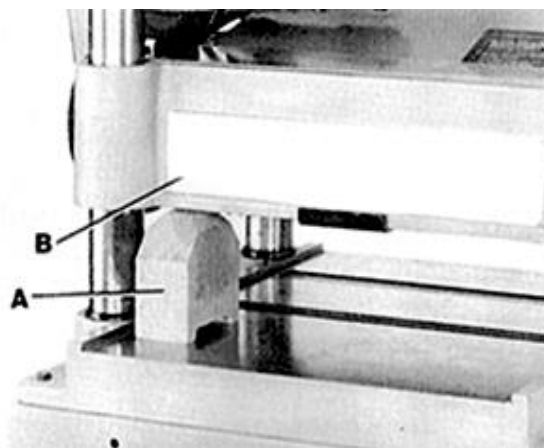


Рисунок 29.

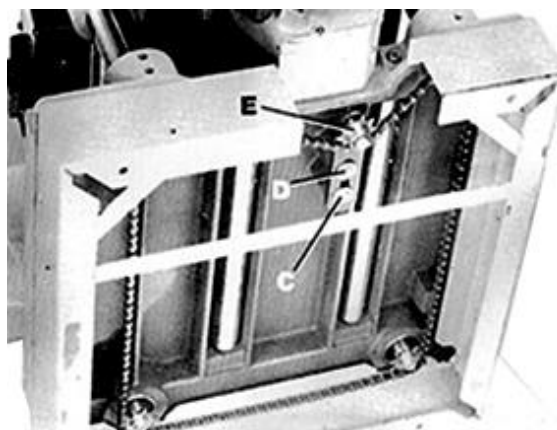


Рисунок 30.

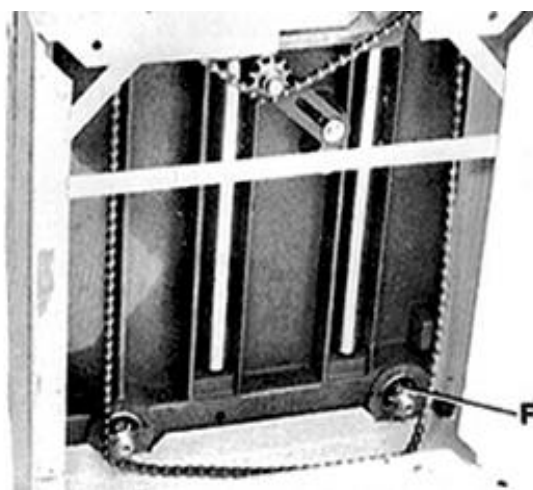


Рисунок 31.

## 5. ОБСЛУЖИВАНИЕ

Необходимо регулярно проверять надлежащую настройку станка, плотную затяжку всех винтов, состояние ремней, отсутствие скопления загрязнений в корпусе электрооборудования, отсутствие изношенных или незакрепленных кабелей.

Накопившиеся опилки и другие загрязнения могут вызвать сбои в работе станка. Периодическая очистка не только рекомендуется, но и является обязательной для качественной работы станка.

Точно устанавливаемые детали, например, прижимная планка в пазу ножей вала – должны очищаться при помощи ткани или щетки, а также негорючим растворителем, и освобождаться от застрявших инородных тел.

Удаляйте смолу и стружку с роликов, валов и стола при помощи мягкой ветоши и негорючего растворителя.

Периодически проверяйте цепи на предмет правильного натяжения и регулируйте их, если это необходимо.

Стол необходимо держать в чистоте. Рекомендуется наносить на него восковое покрытие.

### 5.1 Смазка

Проводите смазку согласно таблице 3. Подшипники ножевого вала смазываются и герметизируются производителем на весь срок службы – никакая дополнительная смазка не требуется.

Смазочный материал в коробке скоростей необходимо менять каждые 2500 часов работы. Подойдет универсальное редукторное масло.

Чтобы заменить масло, необходимо открутить сливную пробку А (рис. 32) с помощью гаечного ключа на 14 мм и снять крышку горловины В (рис. 33). Слить отработанное масло.

Затянуть сливную пробку А. Залить через отверстие В новое масло. Затянуть крышку горловины В.

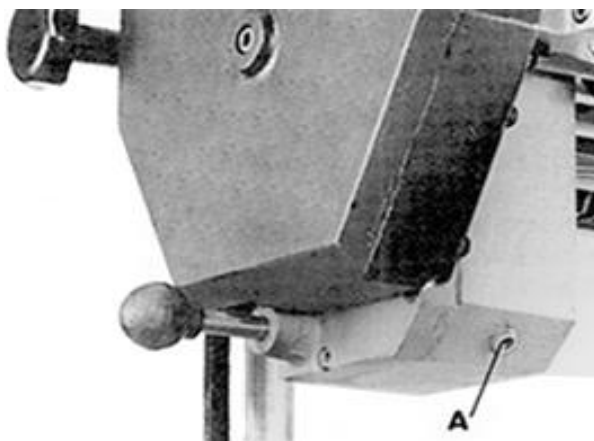


Рисунок 32.

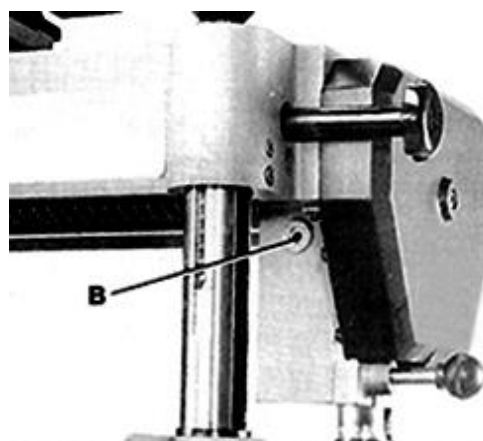


Рисунок 33

Таблица 3

№	Позиция	Интервал	Подходящий тип смазочного материала
1	Приводная цепь	Регулярно	Консистентная смазка
2	Коробка передач	Через каждые 2500 часов работы	Редукторное масло общего применения, вязкость 70-90
3	Ролики обратной подачи	Регулярно	SAE-30
4	Червячная передача	Регулярно	Консистентная смазка
5	Ходовой винт	Регулярно	Консистентная смазка
6	Стойка	Регулярно	Очистка и SAE-30
7	Цепь стола	Регулярно	Консистентная смазка

## 6. СПЕЦИФИКАЦИЯ

### 6.1 Спецификация деталей основания ножевого блока (для моделей Р380ARB)

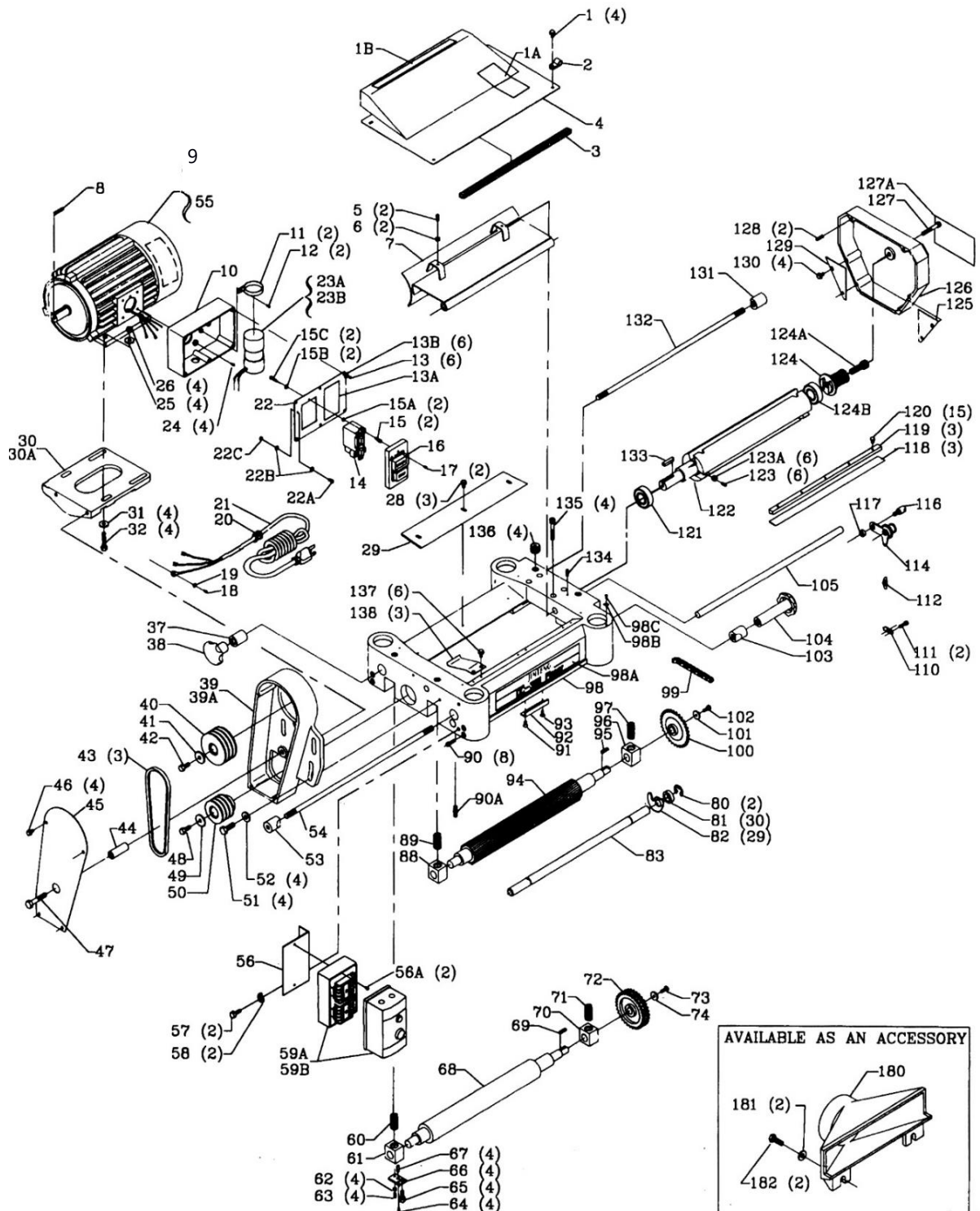


Рисунок 34.

- |      |                            |       |                             |
|------|----------------------------|-------|-----------------------------|
| 1.   | Винт М6                    | 63.   | Винт М5                     |
| 1А.  | Предупреждающая табличка   | 64.   | Штифт пружинный М4          |
| 1В.  | Предупреждающая табличка   | 65.   | Винт М8                     |
| 2.   | Зажим                      | 66.   | Пластина                    |
| 3.   | Уплотнитель                | 67.   | Штифт пружинный М5          |
| 4.   | Верхняя крышка             | 68.   | Вал приема                  |
| 5.   | Винт установочный М6       | 69.   | Шпонка                      |
| 6.   | Гайка М6                   | 70.   | Втулка вала                 |
| 7.   | Стружколом                 | 71.   | Пружина                     |
| 8.   | Шпонка                     | 72.   | Колесо зубчатое             |
| 9.   | Электродвигатель в сборе   | 73.   | Винт М6                     |
| 10.  | Корпус выключателя         | 74.   | Шайба плоская               |
| 11.  | Зажим                      | 80.   | Кольцо стопорное            |
| 12.  | Винт М4.2                  | 81.   | Зажим                       |
| 13.  | Винт М4.2                  | 82.   | Упоры против отдачи         |
| 13А. | Шильд                      | 83.   | Вал                         |
| 13В. | Шайба                      | 88.   | Опора вала                  |
| 14.  | Выключатель                | 89.   | Пружина                     |
| 15.  | Винт                       | 90.   | Винт установочный М6        |
| 15А. | Гайка                      | 90А.  | Винт установочный М8        |
| 15В. | Шайба                      | 91.   | Винт М6                     |
| 15С. | Винт                       | 92.   | Пластина ограничительная    |
| 16.  | Крышка выключателя в сборе | 93.   | Винт М6                     |
| 17.  | Винт                       | 94.   | Вал подачи                  |
| 18.  | Винт М5×16                 | 95.   | Шпонка                      |
| 19.  | Шайба                      | 96.   | Опора вала подачи           |
| 20.  | Втулка                     | 97.   | Пружина                     |
| 21.  | Кабель                     | 98.   | Основание ножевого вала     |
| 22.  | Пластина выключателя       | 98А.  | Шильд                       |
| 22А. | Винт                       | 98В.  | Указатель                   |
| 22В. | Шайба                      | 100.  | Зубчатое колесо вала подачи |
| 22С. | Гайка                      | 101.  | Шайба плоская 6             |
| 23А. | Конденсатор                | 102.  | Винт М6                     |
| 23В. | Конденсатор                | 103.  | Втулка                      |
| 24.  | Винт М5                    | 104.  | Ручка                       |
| 25.  | Шайба плоская 8            | 105.  | Ось                         |
| 26.  | Гайка М8                   | 110.  | Держатель                   |
| 28.  | Винт М6                    | 111.  | Винт М6                     |
| 29.  | Отражатель отходов         | 112.  | Пружина                     |
| 30.  | Кронштейн электродвигателя | 114.  | Зажим                       |
| 30А. | Кронштейн электродвигателя | 116.  | Шарнир                      |
| 31.  | Шайба плоская              | 117.  | Гайка                       |
| 32.  | Винт М8                    | 118.  | Ножи                        |
| 37.  | Втулка                     | 119.  | Планка фиксирующая          |
| 38.  | Ручка                      | 120.  | Винт                        |
| 39.  | Защита ремня               | 121.  | Шариковый подшипник         |
| 39А. | Защита ремня               | 122.  | Ножевой вал                 |
| 40.  | Шкив электродвигателя      | 123.  | Винт установочный М5        |
| 41.  | Шайба плоская              | 123А. | Гайка регулировочная        |
| 42.  | Винт М8                    | 124.  | Шестерня                    |
| 43.  | Ремень                     | 124А. | Винт М6                     |
| 44.  | Втулка                     | 124В. | Шариковый подшипник         |
| 45.  | Крышка                     | 125.  | Пластина                    |
| 46.  | Болт М6                    | 125.  | Пластина                    |
| 47.  | Болт М10                   | 126.  | Крышка                      |
| 48.  | Винт М8                    | 127.  | Винт М8                     |
| 49.  | Шайба 8                    | 127А. | Информационная табличка     |
| 50.  | Шкив                       | 128.  | Штифт пружинный М6          |
| 51.  | Болт М10                   | 129.  | Пластина                    |

52.	Шайба плоская 10	130.	Винт М6
53.	Втулка	131.	Втулка
54.	Ось	132.	Болт
56.	Кронштейн	133.	Шпонка
56А.	Винт М4	134.	Винт установочный М6
57.	Винт М6	135.	Винт М8
58.	Шайба пружинная 6	136.	Винт регулировочный
59А.	Стартер (1РН, 200/220V)	137.	Винт М6
59В.	Стартер (3РН, 400V)	138.	Пружина
60.	Пружина	180.	Патрубок аспирации
61.	Втулка	181.	Шайба плоская
62.	Гайка М5	182.	Винт М10

## 6.2 Спецификация деталей основания ножевого вала

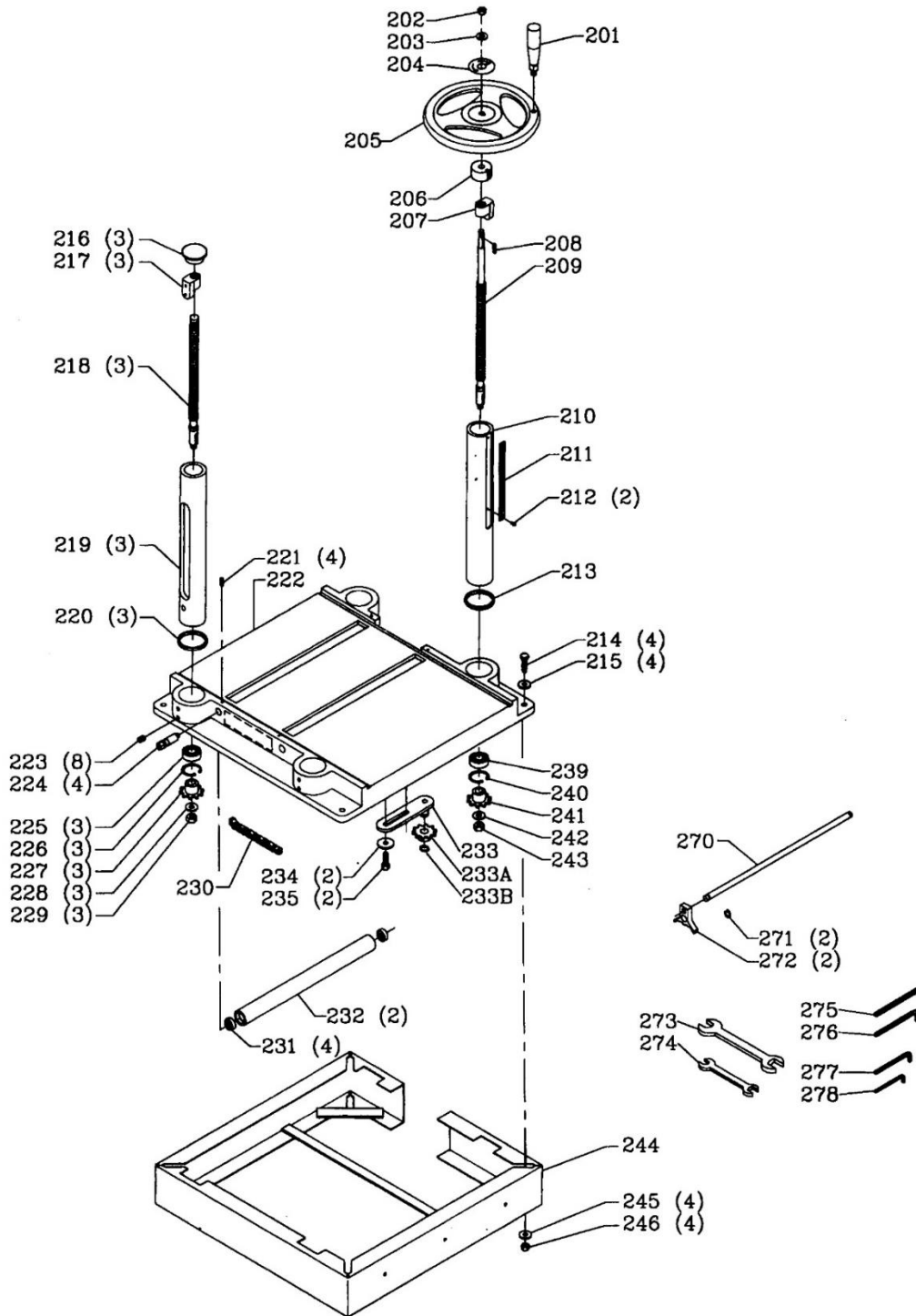


Рисунок 35.

- |      |                          |       |                            |
|------|--------------------------|-------|----------------------------|
| 201. | Рукоятка                 | 228.  | Шайба М10 плоская          |
| 202. | Гайка М10                | 229.  | Гайка М10                  |
| 203. | Шайба плоская            | 230.  | Цепь                       |
| 204. | Пластина                 | 231.  | Шариковый подшипник        |
| 205. | Маховик                  | 232.  | Ролик                      |
| 206. | Втулка                   | 233.  | Кронштейн                  |
| 207. | Опора                    | 233А. | Зубчатое колесо            |
| 208. | Шпонка                   | 233В. | Кольцо стопорное           |
| 209. | Червяк                   | 234.  | Шайба плоская              |
| 210. | Стойка                   | 235.  | Винт М8×20                 |
| 211. | Шкала                    | 239.  | Подшипник                  |
| 212. | Винт М3                  | 240.  | Возвращающее кольцо        |
| 213. | Проставка                | 241.  | Зубчатое колесо            |
| 214. | Винт М8                  | 242.  | Шайба М10 плоская          |
| 215. | Шайба                    | 243.  | Гайка М10                  |
| 216. | Заглушка                 | 244.  | Основание                  |
| 217. | Гайка опорная            | 245.  | Шайба плоская              |
| 218. | Червяк                   | 246.  | Гайка М8                   |
| 219. | Стойка                   | 270.  | Стержень                   |
| 220. | Проставка                | 271.  | Кольцо стопорное           |
| 221. | Винт установочный        | 272.  | Устройство установки ножей |
| 222. | Стол                     | 273.  | Ключ рожковый 14×17мм      |
| 223. | Винт установочный М10×12 | 274.  | Ключ рожковый 10×12мм      |
| 224. | Винт эксцентрический     | 275.  | Ключ шестигранный 6 мм     |
| 225. | Подшипник                | 276.  | Ключ шестигранный 5 мм     |
| 226. | Кольцо стопорное         | 277.  | Ключ шестигранный 3 мм     |
| 227. | Зубчатое колесо          | 278.  | Ключ шестигранный 2,5 мм   |

### 6.3 Спецификация коробки передач

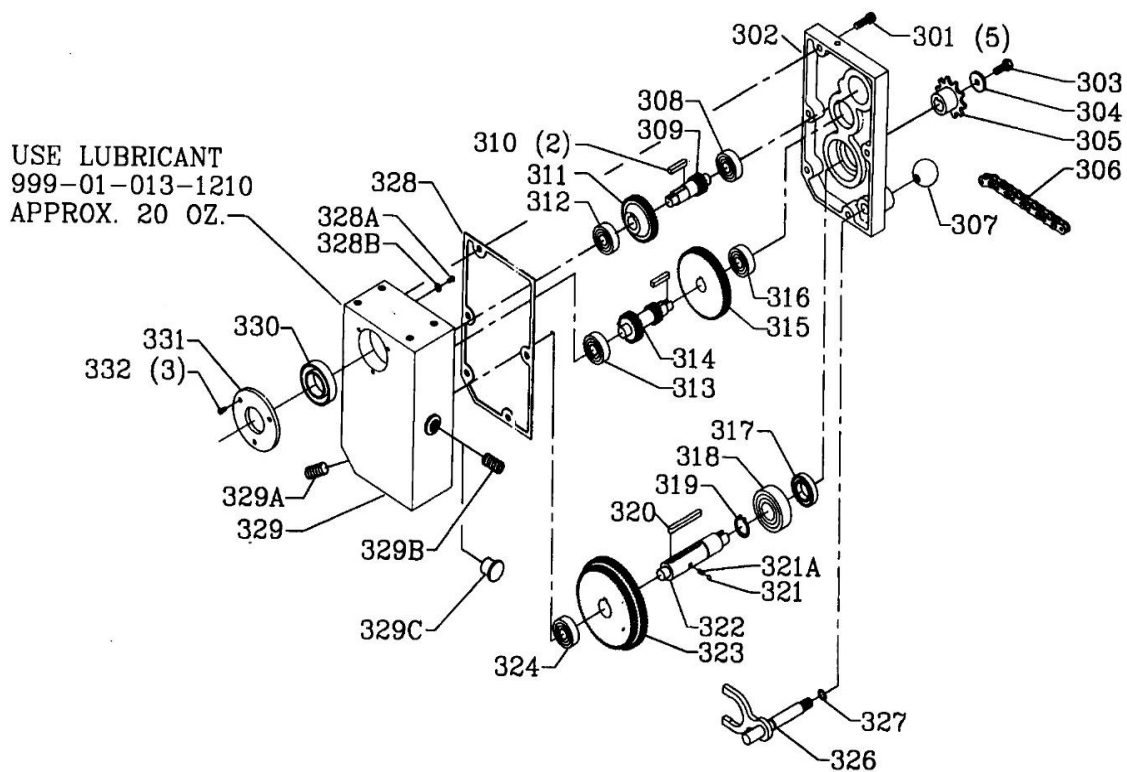


Рисунок 36.

301.	Винт М6×20	320.	Шпонка
302.	Крышка	321.	Пружина
303.	Винт М8×16	321А.	Стопорный шарик
304.	Шайба плоская	322.	Ось
305.	Звездочка	323.	Зубчатое колесо
306.	Цепь	324.	Подшипник
307.	Ручка	326.	Вилка
308.	Шариковый подшипник	327.	Кольцо стопорное
309.	Шестерня	328.	Уплотнитель
310.	Шпонка	328А.	Винт М6×8
311.	Колесо зубчатое	328В.	Шайба плоская
312.	Подшипник	329.	Корпус коробки передач
313.	Подшипник	329А.	Крышка
314.	Шестерня	329В.	Крышка
315.	Колесо зубчатое	329С.	Пробка залива и контроля уровня масла
316.	Подшипник	330.	Прокладка
317.	Сальник	331.	Сальник
318.	Подшипник	332.	Винт М5×12
319.	Кольцо стопорное		



## 6.4 Спецификация деталей основания станка

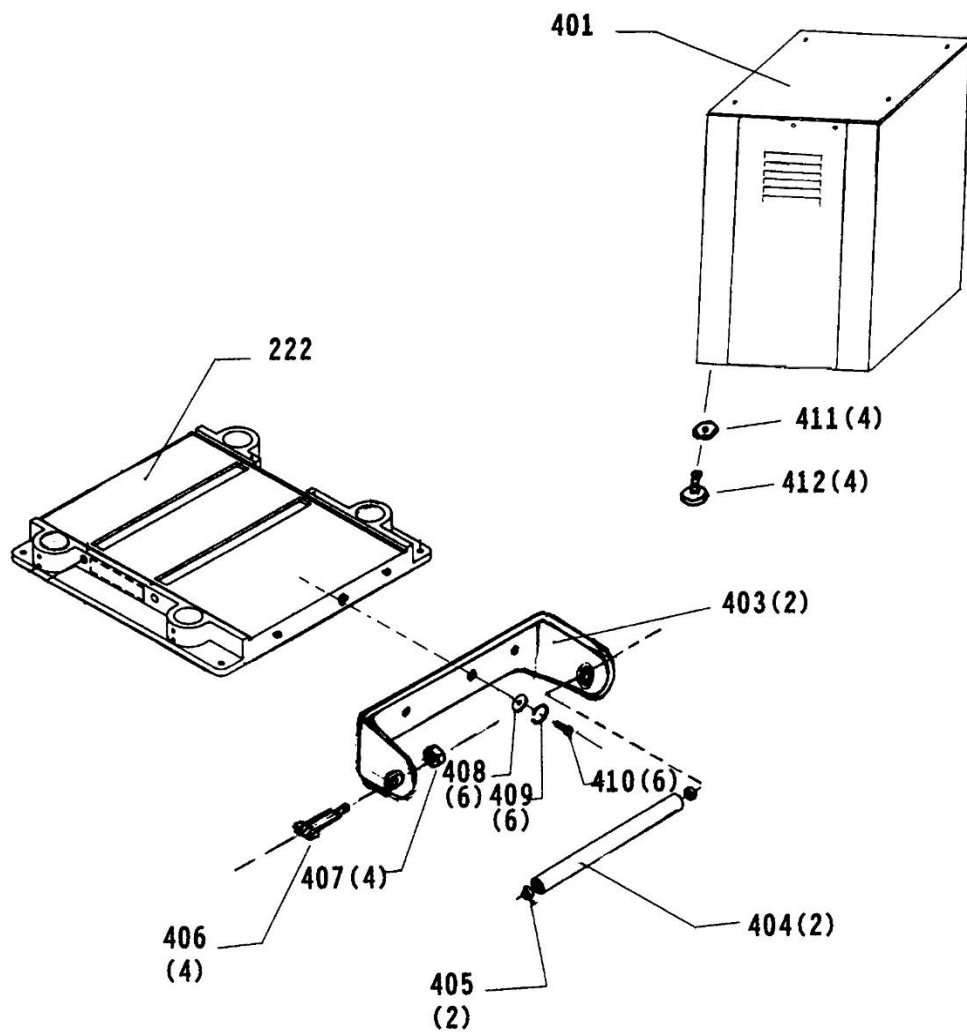


Рисунок 37.

- |      |                             |      |                 |
|------|-----------------------------|------|-----------------|
| 401. | Основание станка            | 407. | Гайка           |
| 222. | Стол основной               | 408. | Шайба плоская   |
| 403. | Кронштейн                   | 409. | Шайба пружинная |
| 404. | Ролик дополнительного стола | 410. | Винт М6×20      |
| 405. | Подшипник                   | 411. | Гайка           |
| 406. | Винт специальный            | 412. | Ножки           |

## 7. ВОЗМОЖНЫЕ НЕИСПРАВНОСТИ И СПОСОБЫ ИХ УСТРАНЕНИЯ

Перечень возможных неисправностей и способы их обнаружения и устранения приведен в таблице 4.

**Таблица 4**

<b>Наименование неисправности, ее внешнее проявление</b>	<b>Вероятная причина</b>	<b>Метод устранения</b>
Включенный в электросеть станок не работает	Отсутствует напряжение в электросети	Проверить наличие напряжения в розетке.
	Нет контакта в штепсельной розетке с вилкой соединительного шнура	Обратитесь в АСЦ
	Неисправен выключатель	Обратитесь в АСЦ
Электрический двигатель перегревается	Станок перегружен большой подачей	Уменьшить подачу обрабатываемого материала
	Древесина влажная	Заменить заготовку
Двигатель работает, а ножевой вал не вращается	Порван ремень	Заменить ремень
На работающем станке имеется вибрация	Неправильно подобраны и установлены ножи	Подогнать по весу ножи с деталями крепления, отрегулировать их положение
	Станок стоит неровно	Выровнять станок
Станок во время работы внезапно остановился	Пропало напряжение	Проверить напряжение
	Перегревание станка	Перезапустить станок через 15-20 минут
Некачественно обработанная поверхность	Ножи затупились	Установить острые ножи
	Ножи загрязнены стружкой	Удалить стружку
	Большая глубина рейсмусования	Рейсмусовать в несколько проходов с меньшей глубиной
	Обработка проведена по направлению поперек волокна	Обработать заготовку с по направлению вдоль волокна
	Поверхность заготовки неоднородная	Заменить заготовку

При обнаружении других неисправностей пользователю (владельцу) станка необходимо обратиться в авторизованный сервисный центр (АСЦ).

Адреса сервисных центров Вы можете найти на сайте [www.belmash.ru](http://www.belmash.ru).

## 8. ТРАНСПОРТИРОВКА И ХРАНЕНИЕ

Станок упакован в соответствии с требованиями действующей нормативной и технической документации на его изготовление и поставку. Упакованный станок может транспортироваться авиационным, железнодорожным, морским, речным и автомобильным транспортом.

Погрузку и крепление упакованного изделия, его последующее транспортирование выполняют в соответствии с действующими техническими условиями и правилами перевозки грузов на используемом виде транспорта.

Во время перевозки или перемещения станка будьте осторожны и позвольте сделать это квалифицированным рабочим.

Выберите правильное транспортировочное устройство согласно массе оборудования. Убедитесь, что подъемная мощность транспортировочного устройства соответствует массе станка.

После транспортирования станка при отрицательной температуре окружающего воздуха, необходимо выдержать его при комнатной температуре не менее восьми часов до первого включения. В противном случае станок может выйти из строя при включении из-за влаги, сконденсировавшейся на деталях электродвигателя и его электрооборудовании.

При постановке изделия на длительное хранение необходимо:

- отключить станок от электропитания;
- очистить станок от отходов резания;
- смазать детали, подверженные коррозии.

Хранить станок следует в отапливаемом, вентилируемом помещении при отсутствии воздействия климатических факторов (атмосферные осадки, повышенная влажность и запыленность воздуха) при температуре воздуха не ниже +5°C и не выше +40°C, при относительной влажности воздуха не выше 80% при температуре +20°C.

В случае длительного хранения наружные поверхности деталей станка, подвергающиеся коррозии, следует очистить и покрыть консервационной смазкой К-17 ГОСТ 10877-76 или другой аналогичного назначения.

## 9. УТИЛИЗАЦИЯ И ЗАЩИТА ОКРУЖАЮЩЕЙ СРЕДЫ

Станок и его упаковка подлежат вторичной переработке - рециклированию.

Данный станок изготовлен из безопасных для окружающей среды и здоровья человека материалов и веществ. Тем не менее, для предотвращения негативного воздействия на окружающую среду, при прекращении использования станка (истечении срока службы) и непригодности к дальнейшей эксплуатации, он подлежит сдаче в приемные пункты по переработке металлолома и пластмасс.

Утилизация изделия и комплектующих узлов заключается в полной разборке и последующей сортировке по видам материалов и веществ, для последующей переплавки или использования при вторичной переработке.

Упаковку станка следует утилизировать без нанесения экологического ущерба окружающей среде в соответствии с действующими нормами и правилами.

## ГАРАНТИЙНЫЕ ОБЯЗАТЕЛЬСТВА

Завод-изготовитель гарантирует нормальную работу станка в течение 24 месяцев со дня продажи торгующей организацией при условии эксплуатации и хранения в соответствии с настоящим руководством.

Дата продажи должна быть отмечена в свидетельстве о приемке и в гарантийных талонах. При отсутствии отметки торгующей организации, срок гарантии исчисляется с момента выпуска станка заводом-изготовителем.

Без предъявления гарантийного талона на станок претензии по качеству не принимаются, гарантийный ремонт не производится. Для гарантийного ремонта владельцу необходимо отправить станок с приложением данного руководства по эксплуатации в гарантийную мастерскую в жесткой транспортной упаковке, обеспечивающей сохранность изделия.

В течение гарантийного срока устранение неисправностей, происшедших по вине завода-изготовителя, производится гарантийными мастерскими бесплатно. После проведения ремонта станка гарантийный талон остается в мастерской.

Перечень повреждений станка, вследствие которых гарантийные обязательства снимаются:

- механические повреждения, повреждения, вызванные действием агрессивных сред, высоких температур, попаданием инородных предметов внутрь;
- станок был разобран потребителем;
- работа с перегрузкой;
- самостоятельная замена узлов, деталей, изменение конструкции;
- повреждения, наступившие вследствие неправильного хранения (коррозия металлических частей), сильного загрязнения и небрежной эксплуатации;
- при возникновении недостатков вследствие скачков напряжения в электросети или неправильного подключения станка к электросети;
- использование станка не по назначению;
- при появлении неисправностей, вызванных действием непреодолимой силы (несчастный случай, пожар, наводнение, удар молнии и др.).

Взаимоотношения между потребителем и изготовителем при выявленных неисправностях изделия осуществляются в соответствии с Законом «О защите прав потребителей». Срок службы станка не менее десяти лет, при соблюдении условий эксплуатации и регулярном обслуживании.

Перечень деталей, на которые гарантия не распространяется:

- сменные принадлежности (аксессуары) и оснастку к оборудованию (сверла, буры; сверлильные, токарные и фрезерные патроны всех типов, кулачки, цанги к ним и т.п.);
- устройства механической защиты станка (предохранительные муфты, предохранительные шестерни и предохранительные штифты), устройства защиты электрических цепей;
- быстро изнашиваемые детали с ограниченным ресурсом (угольные щетки, приводные ремни, защитные кожухи, направляющие и подающие резиновые ролики, подшипники, зубчатые ремни и колеса и прочее);
- оборудование со стертým полностью или частично заводским номером;
- шнуры питания.

Руководство по эксплуатации прочитал полностью, обязуюсь его выполнять

---

*(подпись покупателя)*

Отсутствие подписи покупателя расценивается как нарушение условий эксплуатации и является основанием для отказа в гарантийном ремонте и замене станка торгующей организацией.

Адрес поставщика: ООО «БЕЛМАШ», 129626, РФ, г. Москва, проспект Мира, 104, info@belmash.ru.