

BELMASH



Руководство по эксплуатации



Станок шлифовальный ленточный
BELMASH BSM-794PK/400



СОДЕРЖАНИЕ

ВВЕДЕНИЕ	4
1. ОБЩИЕ СВЕДЕНИЯ	5
1.1 Основные элементы	6
1.2 Основные параметры и технические характеристики	7
1.3 Комплект поставки	7
1.4 Графические символы	8
2. ТЕХНИКА БЕЗОПАСНОСТИ	9
2.1 Общие правила безопасности	9
2.2 Личная безопасность	9
2.3 Требования к месту эксплуатации станка	10
2.4 Требования безопасности при эксплуатации станка	10
2.5 Требования безопасности при подключении к электросети	11
2.5.1 Требование к источнику электропитания	11
3. СБОРКА СТАНКА	12
3.1 Распаковка и очистка	12
3.2 Сборка и установка станка	12
4. РЕГУЛИРОВКА СТАНКА	13
4.1 Регулировка шлифовальной ленты	13
4.2 Регулировка положения шлифовального ролика	13
4.3 Регулировка скорости шлифования	13
4.4 Регулировка угла поворота подвижных тисков	13
4.5 Регулировка положения тисков	13
4.6 Регулировка ограничителя ширины заготовки	14
4.7 Регулировка зажима заготовки в тисках	14
4.8 Регулировка упора для шлифования	14
5. ЭКСПЛУАТАЦИЯ	15
5.1 Тестовый запуск	15
5.2 Шлифование	15
6. ОБСЛУЖИВАНИЕ	16
6.1 Замена шлифовальной ленты	16
6.2 Замена шлифовального ролика	16
6.3 Проверка и обслуживание	17
6.4 Очистка и смазка	17
7. ЭЛЕКТРИЧЕСКАЯ СХЕМА	18
8. ВЗРЫВ-СХЕМЫ	19
9. ВОЗМОЖНЫЕ НЕИСПРАВНОСТИ И СПОСОБЫ ИХ УСТРАНЕНИЯ	21
10. ТРАНСПОРТИРОВКА И ХРАНЕНИЕ	22
11. УТИЛИЗАЦИЯ И ЗАЩИТА ОКРУЖАЮЩЕЙ СРЕДЫ	22
ГАРАНТИЙНЫЕ ОБЯЗАТЕЛЬСТВА	23
ТАЛОНЫ НА ГАРАНТИЙНЫЙ РЕМОНТ	25
СВИДЕТЕЛЬСТВО О ПРИЕМКЕ И ПРОДАЖЕ	28

ВВЕДЕНИЕ

Уважаемый покупатель, благодарим за доверие, которое Вы оказали, выбрав шлифовальный ленточный станок **BELMASH BSM-794PK/400** далее «станок», «изделие». Данный станок был тщательно продуман и спроектирован, чтобы работать безотказно многие годы. Внимание к деталям, точность, система контроля качества обеспечивают его надежную работу.

Настоящее руководство устанавливает правила безопасной эксплуатации станка. Перед началом эксплуатации внимательно ознакомьтесь с данным руководством. В нём Вы найдёте все указания, выполнение которых обеспечит безопасное использование и длительный срок службы станка.

При покупке станка обязательно проверьте комплектность, работоспособность и заполнение торгующей организацией свидетельства о продаже и гарантийных талонов, которые должны быть заверены штампом магазина с указанием даты продажи.

Изготовитель/поставщик оставляет за собой право изменять комплектность товара без изменения его потребительских свойств, основных технических характеристик и цены исходя из коммерческой целесообразности.

В связи с постоянным техническим совершенствованием конструкции станка, возможны некоторые отличия между приобретенным Вами изделием и сведениями, приведенными в настоящем руководстве по эксплуатации, не влияющие на его основные технические параметры и эксплуатационную надежность.

Приятной Вам работы!

При возникновении вопросов о вашем оборудовании, пожалуйста, обратитесь в службу технической поддержки BELMASH. Мы поможем вам справиться с проблемой и решить гарантийные случаи.

Электронная почта для решения гарантийных случаев: warranty@belmash.ru;

Электронная почта для общих вопросов и предложений: info@belmash.ru;

Адрес поставщика: 129626, РФ, г. Москва, проспект Мира, 104, ООО «БЕЛМАШ».

1. ОБЩИЕ СВЕДЕНИЯ

Шлифовальный ленточный станок **BELMASH BSM-794PK/400** предназначен для шлифования металлических деталей и их частей. Подходит для промышленного применения, а также для средних и небольших предприятий. Имеет три зоны обработки:

- передняя часть станка – обработка торцов труб (для сварных соединений).
- верхняя часть станка – обработка плоских поверхностей.
- задняя часть станка – классическая схема обработки.

Станок имеет два режима скорости 15 и 30 м/с, а также возможность регулировать движение шлифовальной ленты (по часовой/против часовой стрелки). Станок оснащен поворотными/подвижными тисками для обработки заготовок под углом, защитным экраном и регулируемым упором.

В модели **BELMASH BSM-794PK/400**, питание станка осуществляется от трехфазной сети переменного тока напряжением 400 В $\pm 10\%$ и частотой 50 Гц $\pm 5\%$, с защитным (заземляющим) проводом по ГОСТ 12.1.030-81. Качество источника электрической энергии по ГОСТ 32144-2013.

Станок предназначен для эксплуатации в условиях отсутствия прямого воздействия атмосферных осадков, чрезмерной запыленности воздуха, прямых солнечных лучей, окружающей температуры от +5°C до +40°C, относительной влажности воздуха не более 80%.

Рекомендованный режим работы должен быть не продолжительным, с периодическим охлаждением.

Установка станка должна производиться в закрытых помещениях, достаточными являются условия обычной мастерской.

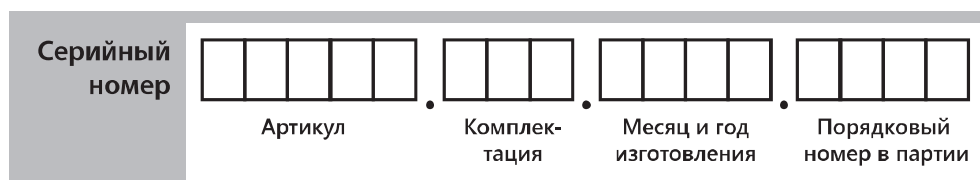
Срок службы станка при нормальной эксплуатации 5 лет.

Станок соответствует требованиям технических регламентов:

- ТР ТС 010/2011 «О безопасности машин и оборудования»;
- ТР ТС 020/2011 «Электромагнитная совместимость технических средств».

Идентификационная табличка, содержащая информацию о серийном номере, находится на корпусе станка.

Далее приведена расшифровка серийного номера изделия.



Актуальную версию руководства по эксплуатации скачивайте на сайте belmash.ru.

1.1 Основные элементы

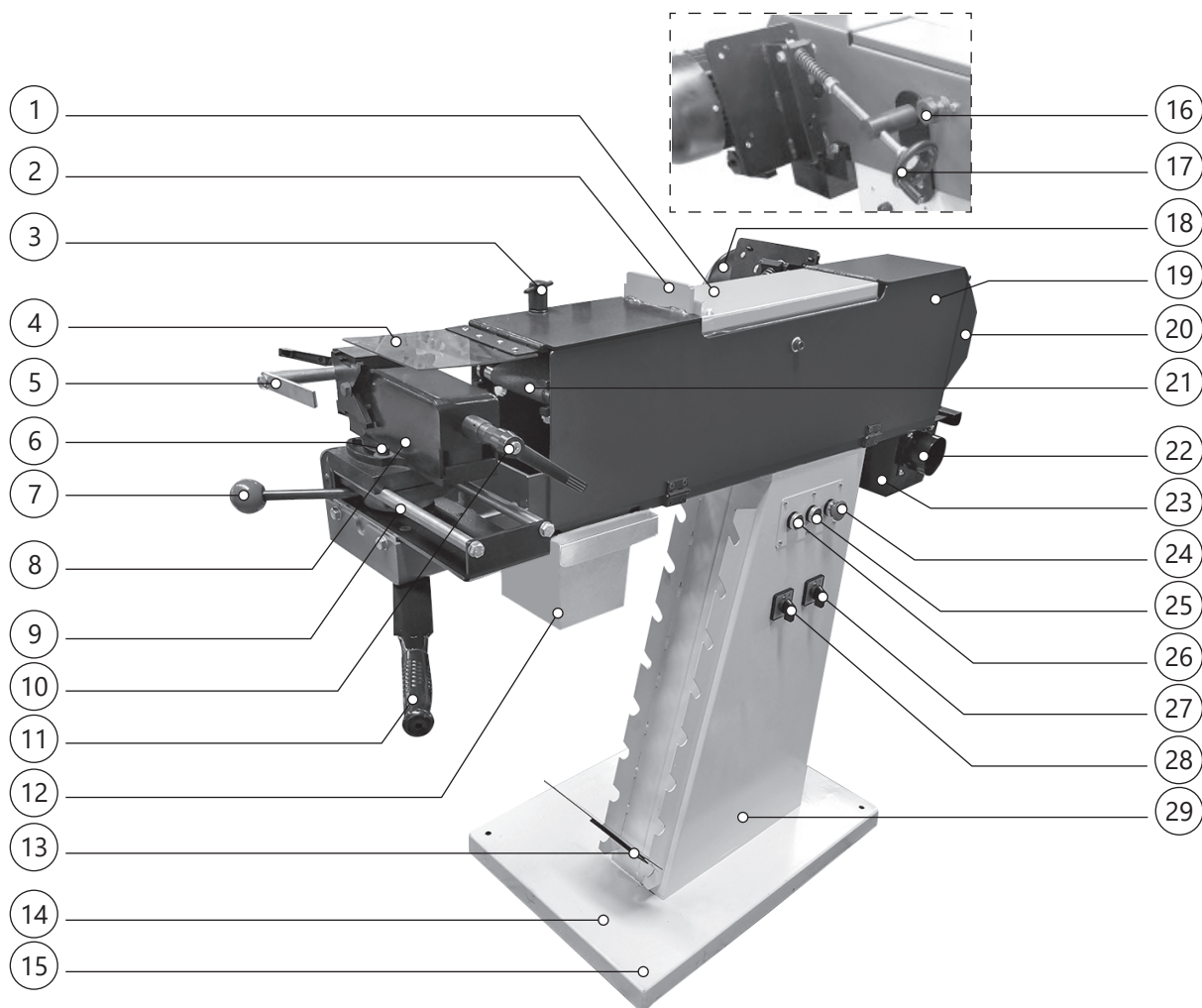


Рисунок 1. Основные элементы модели BSM-794PK/400.

1 – крышка шлифовального узла, 2 – упор нерегулируемый, 3 – винт регулировки положения шлифовального ролика, 4 – экран защитный, 5 – ограничитель ширины заготовки, 6 – ручка регулировки поворота тисков, 7 – рычаг продольного перемещения тисков, 8 – тиски регулируемые, 9 – направляющая тисков, 10 – ручка зажима заготовки, 11 – рукоятка поперечного перемещения тисков, 12, 23 – контейнер для сбора отходов, 13 – подставка для роликов, 14 – основание станка, 15 – отверстие монтажное, 16 – ручка регулировки положения шлифовальной ленты, 17 – маховик натяжения шлифовальной ленты, 18 – электродвигатель, 19 – узел шлифовальный, 20 – крышка шлифовального узла задняя, 21 – лента шлифовальная, 22 – патрубок для отведения отходов, 24 – кнопка аварийной остановки, 25 – кнопка включения, 26 – кнопка выключения, 27 – переключатель скорости шлифовальной ленты, 28 – переключатель направления движения шлифовальной ленты, 29 – опора станка.

1.2 Основные параметры и технические характеристики

Таблица 1

Основные параметры	Значение для модели
	BSM-794PK/400
Потребляемая мощность, Вт	2500/3300
Количество фаз	3
Характеристики сети, В/Гц	400/50
Тип/режим работы электродвигателя	Асинхронный/S6-40%
Номинальная частота вращения вала электродвигателя, об./мин.	1400/2800
Ток номинальный, А	4,2/5,3
cos φ	0,84/0,88
Тип привода	Прямой
Размер регулируемого упора, мм	120×80
Размер шлифовальной ленты (Д×Ш), мм	2000×98,5
Зернистость шлифовальной ленты, grit.	40
Диаметр шлифовального ролика, мм	42
Диапазон шлифовальных роликов для установки, мм	20-76
Диапазон поворота тисков, град.	30-90°
Диаметр патрубка для отведения отходов, мм	100
Скорость движения шлифовальной ленты, м/с	15/30
Высота рабочей поверхности над уровнем пола передняя/задняя, мм	1090/1007
Материал изготовления корпуса	Сталь
Материал изготовления основания	Сталь
Уровень шума, дБ(А)	89,5
Длина кабеля, не менее, м	1,6
Габаритный размер станка в сборе, max (Д×Ш×В), мм	1330×765×1340
Габаритный размер станка в сборе, min (Д×Ш×В), мм	1280×765×1138
Размер упаковки (Д×Ш×В), мм	1320×730×610
Масса нетто/брутто, кг	145,0/172,0

В таблице 1 представлена общая информация. Данные технические характеристики актуальны на момент издания руководства по эксплуатации. Компания «БЕЛМАШ» оставляет за собой право на изменение конструкции и комплектации оборудования без уведомления потребителя.

1.3 Комплект поставки

Таблица 2

Наименование	BSM-794PK/400
Основание станка	1
Узел шлифовальный в сборе	1
Опора станка	1
Пластина промежуточная	1
Рукоятка поперечного перемещения тисков	1
Лента шлифовальная (2000×150 мм 40P)*	1
Контейнер для сбора отходов с патрубком	2
Экран защитный*	1
Упор регулируемый в сборе	1
Ключ шестигранный	1
Комплект крепежа*	1
Руководство по эксплуатации	1
Упаковка	1

*Данная позиция может быть установлена на станок

В таблице 2 представлена общая информация. Данные технические характеристики актуальны на момент издания руководства по эксплуатации. Компания «БЕЛМАШ» оставляет за собой право на изменение конструкции и комплектации оборудования без уведомления потребителя.

1.4 Графические символы



Внимательно прочтите инструкцию по эксплуатации перед использованием станка.



При работе на станке пользуйтесь средствами защиты органов слуха, зрения, дыхания.



Опасность поражения электрическим током.



Опасность получения травмы или повреждения узлов станка в случае несоблюдения данного указания.



Держите руки подальше от ремней и ременных шкивов.



Используйте перчатки.



Используйте специальную обувь.



Станок и его упаковка подлежат вторичной переработке (рециклированию).



Для предотвращения негативного воздействия на окружающую среду, при прекращении использования станка (истечении срока службы) и непригодности к дальнейшей эксплуатации, станок подлежит разборке и сдаче в приемные пункты по вторичной переработке металлолома и пластмасс.

2. ТЕХНИКА БЕЗОПАСНОСТИ

2.1 Общие правила безопасности



Данный станок разработан для использования строго по назначению. Помните, Ваша личная безопасность – это Ваша ответственность. Защитное оборудование не служит спасением при проявлениях неграмотности, беспечности и невнимательности.



Необходимо тщательно изучить руководство по эксплуатации и ознакомиться с предупреждающими надписями на станке. Изучение и выполнение указанных условий эксплуатации позволяет свести к минимуму риск получения травмы.

Запрещается:

- использовать станок не по назначению;
- эксплуатировать станок в условиях воздействия капель и брызг, а также на открытых площадках во время снегопада или дождя;
- эксплуатировать станок во влажном или сыром помещении;
- оставлять станок, присоединенный к питающей сети без надзора;
- присутствие посторонних лиц, особенно детей, в рабочей зоне.

К эксплуатации и техническому обслуживанию станка допускаются лица, ознакомленные с руководством по эксплуатации и осведомленные обо всех факторах опасности. Храните руководство в доступном для дальнейшего использования месте.

При работе со станком должны выполняться действующие правила техники безопасности, а также другие утвержденные правила охраны труда и промышленной гигиены.

Ремонт изделия проводится только авторизованной организацией. Для ремонта допускается использование только оригинальных запчастей. Использование не оригинальных запчастей может привести к травме и выходу станка из строя.

Переоснащение, регулировку и очистку производить только после полной остановки станка и отключенном электропитании.

2.2 Личная безопасность

Запрещается эксплуатировать станок:

- в состоянии алкогольного и/или наркотического опьянения;
- под воздействием лекарственных препаратов;
- при плохом самочувствии.

При работе используйте индивидуальные средства защиты, защитную маску/очки, спецодежду, специализированную или нескользящую обувь. При необходимости используйте респиратор, средство защиты органов слуха.

Металлическая и древесная пыль, могут быть опасной для вашего здоровья. Работайте на станке только в хорошо вентилируемых помещениях и обеспечьте надлежащее удаление пыли. По возможности используйте вытяжные установки по металлу.

Из-за опасности захвата движущимися частями станка, при работе запрещается: ношение длинных, не убранных волос, свободной, неудобной одежды; галстуков, ювелирных изделий, одежды с длинными рукавами.

Держите руки на безопасном расстоянии от шлифовальной ленты. Работайте в устойчивой позе. Следите за правильным положением ног и тела и сохраняйте правильную рабочую позу и равновесие. Запрещается работать на станке стоя на каких-либо подставках.

Исключите опасность пореза при проведении технического обслуживания. Используйте перчатки.

2.3 Требования к месту эксплуатации станка

Станок необходимо эксплуатировать в помещениях с общеобменной и местной системами вентиляции. Станок не предназначен для использования вне помещения.

Пространство по периметру станка должно быть свободным на расстоянии минимум одного метра для его обслуживания. Необходимо обеспечить свободное рабочее пространство для направления, подачи и съёма заготовки, с учетом её габаритных размеров и массы.

Основание для установки станка должно быть ровным, нескользким.

Станок имеет настольное исполнение. Для безопасной работы установите его на стол/верстак и закрепите на нем.

Розетки должны находиться достаточно близко к станку, чтобы кабель не создавал опасной ситуации для перемещения персонала.

Не допускается использование станка в захламленном, сыром или подверженном осадкам, или взрывоопасном помещении. Не используйте станок поблизости от горючих жидкостей и газов.

Рабочая зона должна быть хорошо освещена.

Содержите рабочую зону в чистоте. Загрязнения могут стать причиной несчастного случая.

Убирайте регулировочные ключи и инструменты перед включением станка.

2.4 Требования безопасности при эксплуатации станка

Запрещается:

- передавать для работы станок пользователям, не изучившим настоящее руководство по эксплуатации;
- использовать станок при появлении повышенного шума, стука, вибрации;
- использовать станок при поломке или появлении трещин в корпусных деталях;
- эксплуатировать не полностью собранный станок;
- запускать станок, если заготовка контактирует со шлифовальной лентой. Лента должна достичь максимальной скорости, прежде чем начать обработку;
- эксплуатировать станок с неисправным выключателем;
- использовать сжатый воздух для очистки стнка или удаления стружки;
- работать вблизи легковоспламеняющихся материалов;
- эксплуатировать станок во время грозы.

Перед эксплуатацией станка следует тщательно проверить защитные устройства, регулировку движущихся частей, крепления и прочие условия, которые могут повлиять на эксплуатацию. Поврежденные детали и устройства должны быть надлежащим способом заменены или отремонтированы.

Убедитесь, что лента имеет правильное направление движения.

Проверьте соосность движущихся частей, свободный ход подвижных элементов. Следите за возникновением вибрации или колебаний, которые могут указывать на плохую установку или плохо сбалансированную шлифовальную ленту.

Всегда прижимайте заготовку к столу или к упору при шлифовании. Никогда не нажимайте острым углом заготовки на ленту – абразив может стереться.

Все рукоятки станка должны быть сухими, чистыми, без следов масла и смазки.

Не допускается работа станка без присмотра. Выключите станок и дождитесь полной остановки, прежде чем уйти.

Необходимо выполнять указания по смазке и смене приспособлений.

Не изменяйте конструкцию станка, и не используйте дополнительный инструмент для выполнения работ не подходящий к данному станку и не рекомендованный производителем.

Обработка заготовок должна быть равномерной (без рывков). Равномерный прижим заготовки должен обеспечивать спокойную работу станка, исключать его перегрузку. Не прилагайте чрезмерные усилия при обработке заготовки.

Обработывайте только одну заготовку за раз. Не пытайтесь замедлить или остановить станок, нажимая заготовкой на шлифовальную ленту. Остерегайтесь обратной отдачи заготовки.

Заменяйте шлифовальную ленту, если она изношена.

2.5 Требования безопасности при подключении к электросети

Убедитесь, что выключатель находится в положении «ВЫКЛ» при подключении станка к сети.

Запрещается эксплуатировать станок при повреждении штепсельного соединения, кабеля, появлении запаха, характерного для горячей изоляции или дыма, нечеткой работе выключателя.

Во время работы не прикасайтесь к заземленным предметам.

Обращайтесь аккуратно со шнуром питания. Никогда не вытаскивайте вилку из розетки за шнур станка. Поврежденные или скрученные шнуры увеличивают риск поражения электрическим током. Кабель станка должен быть защищен от случайного повреждения. Не допускается непосредственное соприкосновение кабеля с горячими и масляными поверхностями.

Сильные колебания температуры окружающего воздуха могут вызвать образование конденсата на токопроводящих частях станка. Перед началом эксплуатации станка в таких условиях, дождитесь пока его температура сравняется с температурой окружающего воздуха.

Слабый контакт в электроразъёмах, перегрузка, падение напряжения в электрической питающей сети могут влиять на нормальную работу электродвигателя станка.

Пользователь должен обеспечить защиту станка от скачка напряжения и от короткого замыкания.

Установите влагозащищенную и пылезащищенную розетку.

Не изменяйте конструкцию штепсельной вилки каким-либо образом.

2.5.1 Требования к источнику электропитания

В модели **BELMASH BSM-794PK/400**, питание станка осуществляется от трехфазной сети переменного тока напряжением 400 В $\pm 10\%$ и частотой 50 Гц $\pm 5\%$, с защитным (заземляющим) проводом по ГОСТ 12.1.030-81. Качество источника электрической энергии по ГОСТ 32144-2013.

Колебания напряжения сети в пределах $\pm 10\%$ относительно номинального значения не влияют на нормальную работу электродвигателя станка. При повышенных нагрузках необходимо обеспечить отсутствие колебаний напряжения в электрической сети.

Перед работой убедитесь, что напряжение источника питания соответствует техническим характеристикам станка.

3. СБОРКА СТАНКА

3.1 Распаковка и очистка



Масса станка составляет более 140 кг. Перед подъемом и перемещением станка убедитесь, что все движущиеся части закреплены. Подберите специализированное устройство, согласно массе изделия или воспользуйтесь помощью 3-4 чел.



Перед сборкой и использованием станка внимательно изучите руководство по эксплуатации для выполнения надлежащей сборки и технического обслуживания.

Аккуратно распакуйте и достаньте станок и отдельные детали из упаковки, осмотрите изделие на наличие повреждений. О любых повреждениях следует немедленно сообщить Вашему продавцу.

3.2 Сборка и установка станка

Выберите подходящее место для установки шлифовального станка с хорошим освещением и со свободным доступом к питающей сети. Установите опору станка **F** (рис. 2) на основание **G**, закрепив ее четырьмя болтами.

Снимите боковую крышку **A** с корпуса шлифовального узла и установите промежуточную пластину **E** между опорой и шлифовальным узлом, затянув ее двумя винтами. Установите боковую крышку **A** обратно на место.

Вставьте направляющую тисков **B** в переднюю часть шлифовального узла и зафиксируйте ее.

Установите два контейнера **C** для сбора отходов. Контейнеры имеют патрубки для подключения к вытяжной установке, которые перекрыты заглушками. При подключении станка к вытяжной установке эти заглушки необходимо снять.

Закрепите станок болтами (не входят в комплект поставки) к ровной поверхности, используя предусмотренные для этого монтажные отверстия на основании станка.

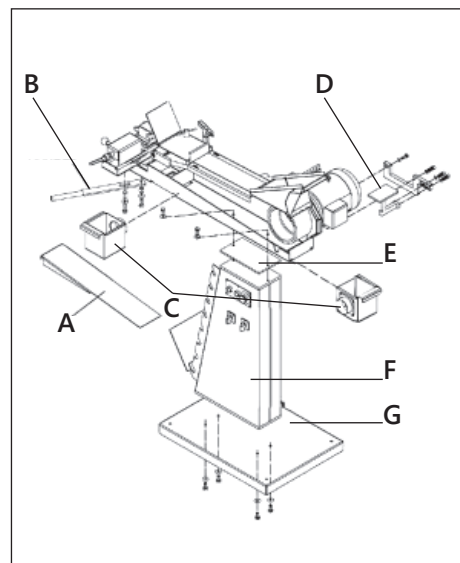


Рисунок 2.

4. РЕГУЛИРОВКА СТАНКА



Всегда проверяйте, чтобы станок был выключен и отсоединен от сети перед любой настройкой и регулировкой.

4.1 Регулировка шлифовальной ленты

Шлифовальная лента установлена и отрегулирована на заводе-изготовителе. Перед началом работ необходимо проверить положение шлифовальной ленты.

Для того, чтобы отрегулировать шлифовальную ленту отключите станок от сети питания. Снимите верхнюю крышку **D** (рис. 3) корпуса шлифовального узла. Ослабьте натяжение шлифовальной ленты при помощи маховика **A**. Откройте боковую раму шлифовального узла открутив крепежный болт. Проверьте положение шлифовальной ленты. При необходимости отцентрируйте ее положение на шкивах ручкой **C** повернув по часовой стрелке, чтобы переместить ее влево, или поверните ручку против часовой стрелки, чтобы переместить ленту вправо. Убедитесь, что лента не соприкасается с корпусом шлифовального узла и отцентрирована. Отрегулируйте натяжение шлифовальной ленты маховиком **A**.

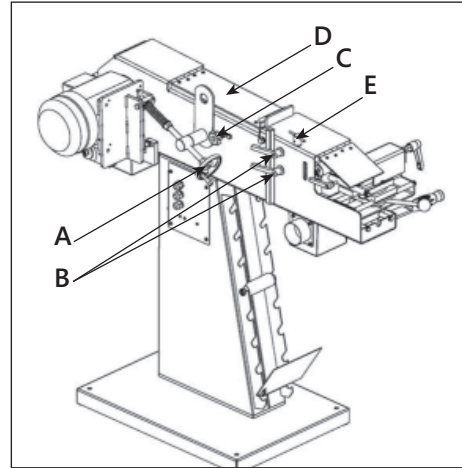


Рисунок 3.

Станок имеет возможность регулировать направление движения шлифовальной ленты (по часовой/против часовой стрелки). Для этого необходимо повернуть рычаг регулировки направления движения **A** (рис. 4) в нужное направление.

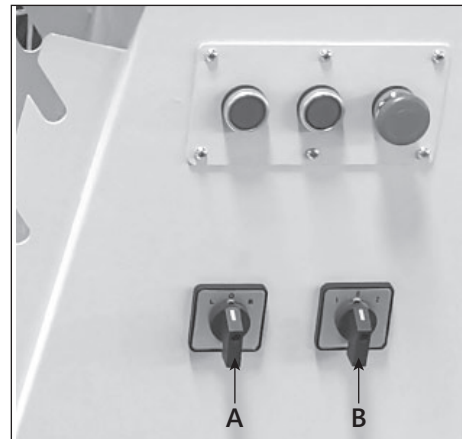


Рисунок 4.

4.2 Регулировка положения шлифовального ролика

Ослабьте зажимные рычаги **B** (рис. 3). Отрегулируйте высоту шлифовального ролика с помощью регулировочного винта **E** и затяните зажимные рычаги **A**.

4.3 Регулировка скорости шлифования

Станок имеет два режима скорости 15 и 30 м/с. Для того, чтобы выставить скорость поверните ручку регулировки **B** (рис. 4) на необходимую величину.

4.4 Регулировка угла поворота подвижных тисков

Шлифовальный станок имеет подвижные тиски с возможностью поворота от 30° до 90°, что позволяет проводить шлифование под удобным углом. Для регулировки угла поворота тисков, ослабьте ручку **A** (рис. 5). Выставьте необходимый угол поворота тисков согласно шкале и зафиксируйте ручку **A**.

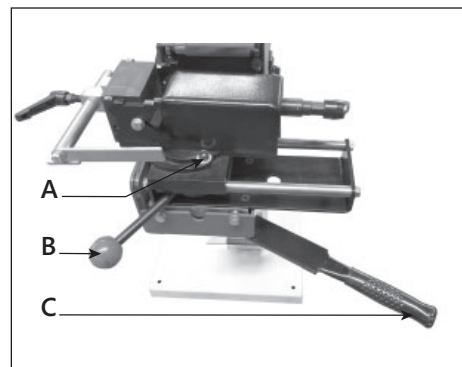


Рисунок 5.

4.5 Регулировка положения тисков

Положение тисков возможно регулировать относительно горизонтальной поверхности продольно и поперечно. При помощи рычага регулировки **B** (рис. 5) перемещайте тиски продольно рабочей зоны. При помощи рукоятки **C** перемещайте тиски поперечно, придвигая их ближе к шлифовальной ленте.

4.6 Регулировка ограничителя ширины заготовки

Подвижные тиски имеют ограничитель ширины заготовки, что позволяет обрабатывать одинаковые детали. Для регулировки ширины заготовки ослабьте ручку фиксации ограничителя **D** (рис. 6). Отрегулируйте необходимую ширину заготовки, выдвинув или придвинув ограничитель **C**. Зафиксируйте ручку фиксации **D**.

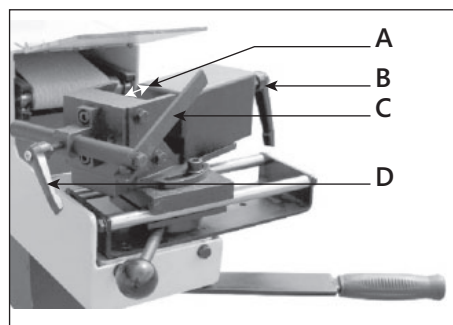


Рисунок 6.

4.7 Регулировка зажима заготовки в тисках

Для того чтобы, надежно закрепить заготовку в тисках, ослабьте ручку **B** (рис. 6). Выставьте необходимое расстояние **A** и зафиксируйте положение заготовки ручкой **B**.

4.8 Регулировка упора для шлифования

С торца станка имеется рабочая зона шлифования для плоской обработки заготовок или снятия фаски.

Для того, чтобы начать плоскую обработку заготовок или снятие фаски, откройте заднюю торцевую крышку шлифовального узла **A** (рис. 7).

Выставьте регулируемый упор **B** перпендикулярно шлифовальной ленте или под углом, зафиксируйте его ручкой фиксатором.

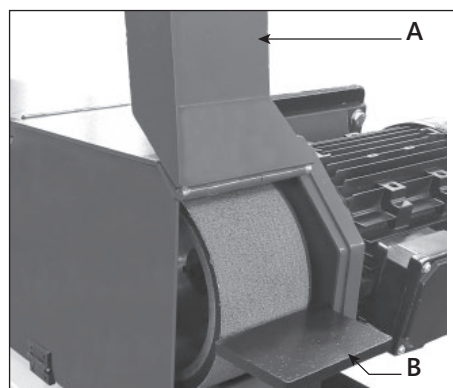


Рисунок 7.

5. ЭКСПЛУАТАЦИЯ



Перед началом работы со станком изучите данное руководство по эксплуатации, чтобы снизить риск получения серьезных травм. При работе на станке пользуйтесь средствами защиты органов слуха, зрения и дыхания.

5.1 Тестовый запуск



Не запускайте станок, пока не будут выполнены все инструкции по его настройке. Эксплуатация станка, настроенного ненадлежащим образом, может послужить причиной неисправностей, которые могут привести к серьезным травмам, смерти или повреждению станка.

После завершения сборки станка выполните его пробный запуск, чтобы убедиться в правильности подключения к источнику питания, и что компоненты безопасности функционируют должным образом. В случае обнаружения нестандартной проблемы во время пробного запуска, немедленно остановите станок, отсоедините его от источника питания и устраните проблему прежде чем повторно приступать к его эксплуатации (см. таблицу 3 в разделе «Возможные неисправности и способы их устранения», настоящего руководства).

Для того чтобы выполнить пробный запуск уберите все инструменты со станка и подключите его к источнику питания. Включите станок, нажав кнопку **A** (рис. 8) проверьте работу двигателя – он должен работать плавно, с минимальной вибрацией или шумом. Дайте поработать станку в холостую 2-3 минуты. Убедитесь в исправности работы станка и выключите его нажав кнопку **B**.

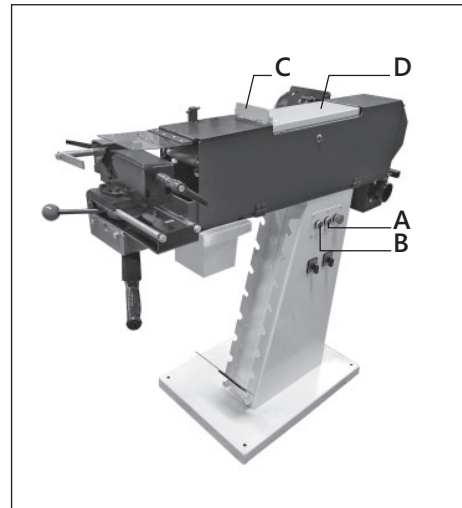


Рисунок 8.

5.2 Шлифование

Для обработки плоских ровных поверхностей используйте верхнюю часть шлифовального узла. Откройте верхнюю крышку **D** (рис. 8) и включите станок. Располагайте заготовку таким образом, чтобы ее край прилегал к упору **C** и равномерно перемещая начните шлифование.

Используйте регулируемые тиски для обработки торцов труб (для сварных соединений).

Задняя часть шлифовального узла больше подходит для классической схемы обработки заготовок. Для шлифования ровных торцов – установите регулируемый упор перпендикулярно шлифовальной ленте. Для скошенных обрабатываемых элементов выставьте упор на необходимый угол.

В процессе работы заготовка нагревается, поэтому не забывайте часто охлаждать ее.

6. ОБСЛУЖИВАНИЕ



Убедитесь, что станок выключен и отсоединен от сети перед проведением обслуживания.

Правильная эксплуатация и регулярное обслуживание станка – залог его длительной службы, и условие, позволяющее получать стабильное качество поверхности при шлифовании. Станок не требует большого объема технического обслуживания. Ниже описываются работы, выполняемые для обеспечения длительной эксплуатации станка.

6.1 Замена шлифовальной ленты

Для того, чтобы заменить шлифовальную ленту, отключите станок от сети питания.

Откройте верхнюю крышку **Е** (рис. 9) корпуса шлифовального узла. Ослабьте натяжение шлифовальной ленты при помощи маховика **А**. Откройте боковую раму **Д** шлифовального узла открутив крепежный болт **Ф**.

Снимите шлифовальную ленту со шкивов. Поставьте новую шлифовальную ленту. Проверьте положение шлифовальной ленты. При необходимости отцентрируйте ее положение на шкивах ручкой **В** повернув по часовой стрелке, чтобы переместить ее влево, или поверните ручку против часовой стрелки, чтобы переместить ленту вправо. Убедитесь, что лента не соприкасается с корпусом шлифовального узла и отцентрирована. Отрегулируйте натяжение шлифовальной ленты маховиком **А**. Убедитесь, что лента движется плавно.

Поставьте на место боковую раму **Д** шлифовального узла закрутив крепежный болт **Ф**. Закройте крышку **Е**.

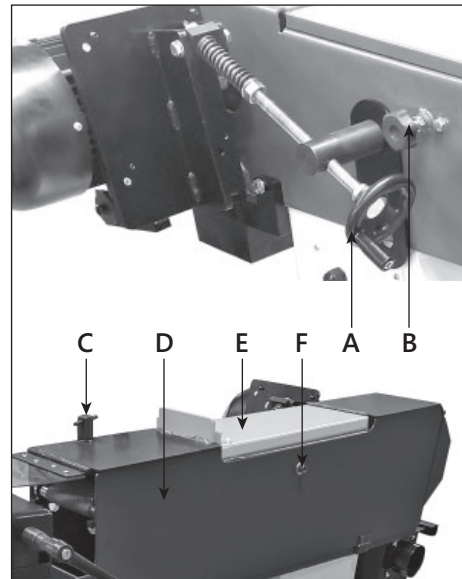


Рисунок 9.



Рекомендуется приводить ленту в движение рукой для начальной регулировки положения ленты.

6.2 Замена шлифовального ролика

Для того, чтобы заменить шлифовальный ролик **В** (рис. 10), отключите станок от сети питания.

Снимите защитный экран и открутите регулировочный винт **С** (рис. 9). Ослабьте натяжение шлифовальной ленты, повернув маховик **А**. Откройте верхнюю крышку шлифовального узла **Е**. Откройте боковую раму **Д** шлифовального узла открутив крепежный болт **Ф**.

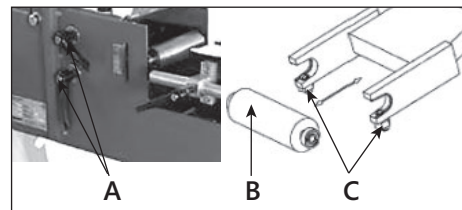


Рисунок 10.

Снимите шлифовальную ленту и ослабьте стопорные винты **С** (рис. 10) на держателе ролика. Снимите шлифовальный ролик с держателя. Демонтируйте подшипники. Очистите контактные поверхности. Установите на новый шлифовальный ролик подшипники. Закрепите на держатель и затяните стопорные винты **С**. Наденьте шлифовальную ленту и отрегулируйте ее положение и натяжение (см. п. 6.1 «Замена шлифовальной ленты»).

6.3 Проверка и обслуживание

При износе подшипников и роликов их необходимо вовремя заменять, так как изношенные механизмы вызывают вибрацию, что сказывается на качестве обработки и уменьшает срок службы станка.

Регулярно проверяйте станок на наличие повреждений. Неисправные детали должны быть немедленно заменены.

Ослабляйте натяжение ленты, если станок не используется долгое время.

Изношенные ленты приводят к перегрузке станка и возможному выходу из строя направляющих и электродвигателя.

6.4 Очистка и смазка

Регулярно очищайте контейнеры для сбора отходов и внутреннюю поверхность шлифовального узла. Используйте веник или тряпку, чтобы удалить пыль со всех открытых частей станка. Все окрашенные поверхности следует протирать влажной тканью. Металлические рабочие поверхности следует обработать спреем с ингибитором ржавчины для предотвращения коррозии.

При необходимости обработайте поверхности некрасящим смазочным материалом. Тщательно очищайте подвижные части. Шкивы, ролики, должны содержаться в чистоте. Подшипники следует смазывать раз в месяц. После завершения очистки или обслуживающих работ все защитные устройства и ограждения следует немедленно установить на станок. Неисправные защитные устройства следует заменить. Чтобы станок всегда был в хорошем рабочем состоянии и для продления срока его службы, регулярно смазывайте подвижные части.

7. ЭЛЕКТРИЧЕСКАЯ СХЕМА

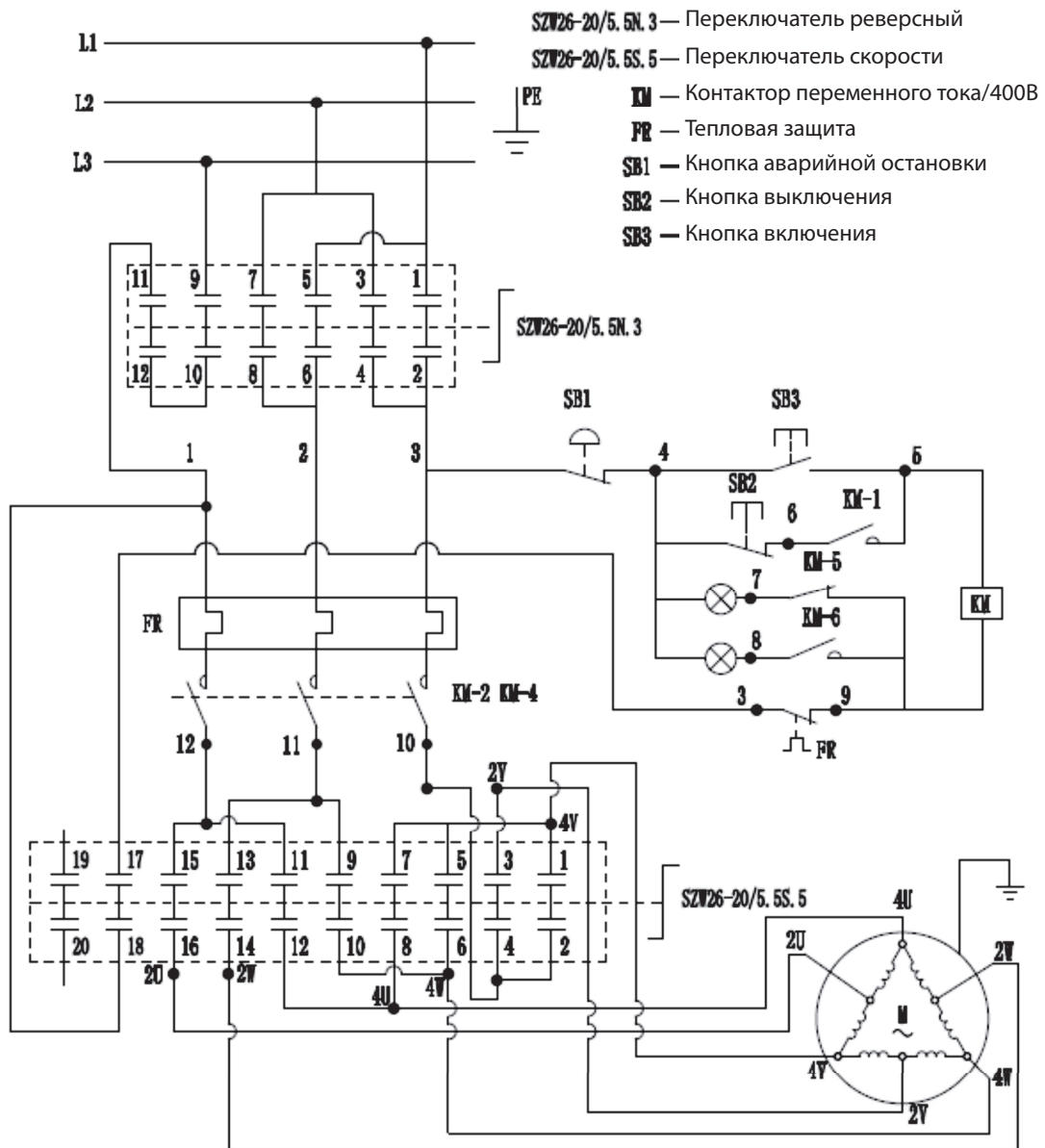


Рисунок 11.

8. ВЗРЫВ-СХЕМЫ

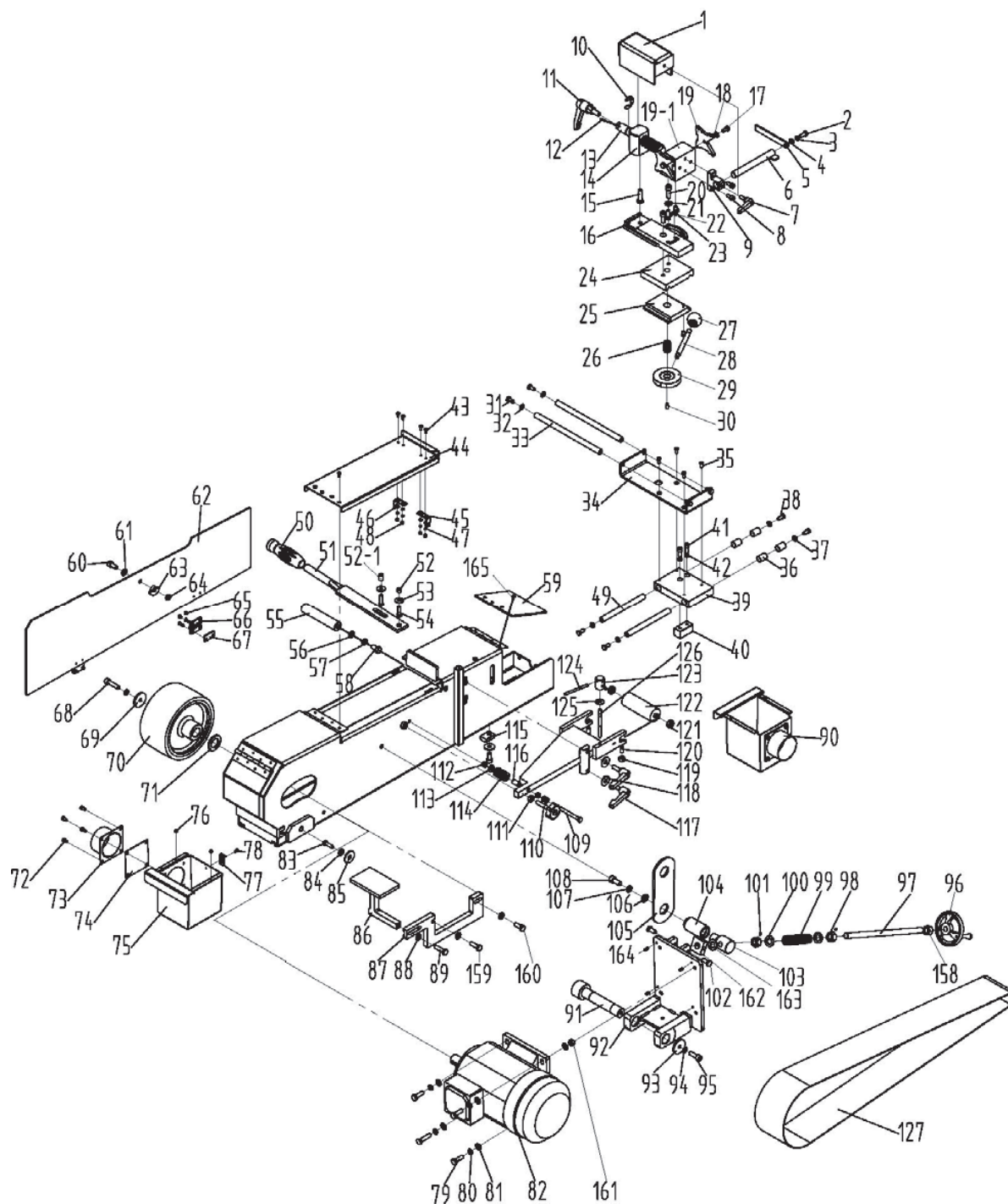


Рисунок 12.

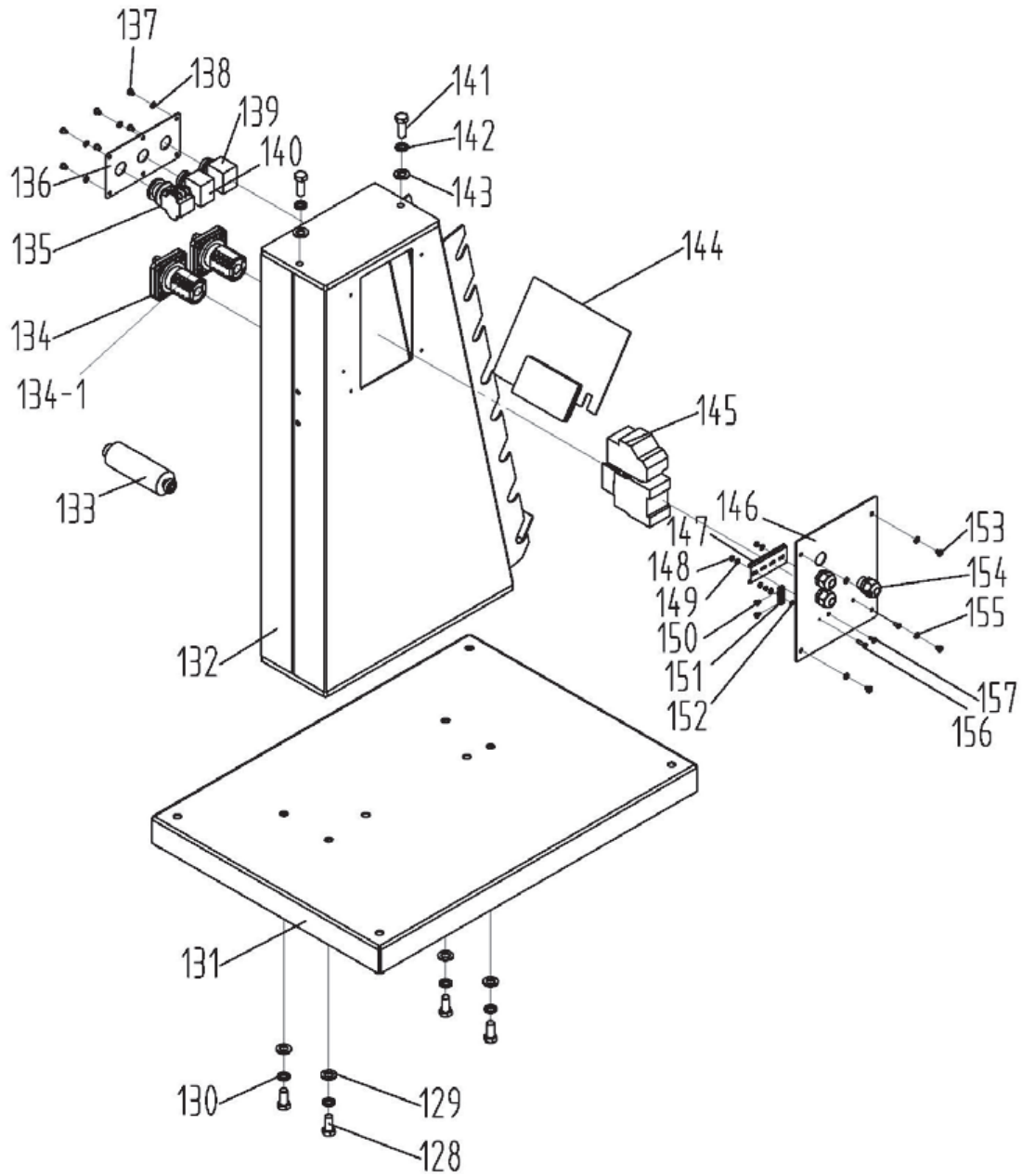


Рисунок 13.

9. ВОЗМОЖНЫЕ НЕИСПРАВНОСТИ И СПОСОБЫ ИХ УСТРАНЕНИЯ

Таблица 3

Наименование неисправности	Вероятная причина	Способ устранения
Двигатель не запускается	Отсутствует напряжение в электросети	Проверьте наличие напряжения в розетке
	Нет контакта в штепсельной розетке с вилкой соединительного шнура	Обратитесь в АСЦ
	Неисправен выключатель	Обратитесь в АСЦ
Двигатель не развивает полную мощность	Низкое напряжение	Проверьте наличие напряжения
	Сгорела обмотка или обрыв в обмотке	Обратитесь в АСЦ
	Слишком длинный удлинитель	Замените удлинитель
Станок во время работы внезапно остановился	Пропало напряжение	Проверьте напряжение
	Перегревание станка	Перезапустите станок через 15-20 минут
Станок сильно вибрирует	Станок установлен не ровно	Выверните положение станка
	Ослаблены крепления двигателя	Затяните крепления
Шлифовальная лента соскальзывает с ролика или рвется	Неправильно выставлено направление движения ленты	Отрегулируйте направление движения ленты
Шлифовальная лента не отцентрована	Неправильно отрегулировано положение ленты	Правильно отрегулируйте положение ленты
	Повреждение подшипников в прижимном ролике	Замените шлифовальный ролик
Шлифовальный ролик вибрирует	Стопорные винты на держателе ролика закреплены не полностью	Остановите станок и очистите контактные поверхности на держателе ролика; затяните стопорные винты на шлифовальном ролике
Некачественная поверхность обработки	Шлифовальная лента загрязнена или изношена	Очистите или замените шлифовальную ленту
Следы шлифования на заготовке	Неправильно выбрана зернистость шлифовальной ленты	Выберите правильную зернистость шлифовальной ленты
	Слишком сильное давление на заготовку	Ослабьте давление на заготовку
Шлифованная кромка не квадратная	Упор расположен неперпендикулярно к шлифовальной поверхности	Используйте уголок для установки упора перпендикулярно к шлифовальной поверхности

При обнаружении других неисправностей пользователю (владельцу) станка необходимо обратиться в сервисный центр.

Адреса сервисных центров Вы можете найти на сайте www.belmash.ru

10. ТРАНСПОРТИРОВКА И ХРАНЕНИЕ

Станок упакован в соответствии с требованиями действующей нормативной и технической документации на его изготовление и поставку. Упакованный станок может транспортироваться авиационным, железнодорожным, морским, речным и автомобильным транспортом.

Погрузку и крепление упакованного изделия, его последующее транспортирование выполняют в соответствии с действующими техническими условиями и правилами перевозки грузов на используемом виде транспорта.

Во время перевозки или перемещения станка будьте осторожны и позвольте сделать это квалифицированным рабочим.

Выберите правильное транспортировочное устройство согласно массе оборудования. Убедитесь, что подъемная мощность транспортировочного устройства соответствует массе станка.

После транспортирования станка при отрицательной температуре окружающего воздуха, необходимо выдержать его при комнатной температуре не менее восьми часов до первого включения. В противном случае станок может выйти из строя при включении из-за влаги, сконденсировавшейся на деталях электродвигателя и его электрооборудования.

При постановке изделия на длительное хранение необходимо:

- отключить станок от электропитания;
- очистить станок от отходов;
- смазать детали, подверженные коррозии.

Хранить станок следует в отапливаемом, вентилируемом помещении при отсутствии воздействия климатических факторов (атмосферные осадки, повышенная влажность и запыленность воздуха) при температуре воздуха не ниже +5°C и не выше +40°C, при относительной влажности воздуха не выше 80% при температуре +20°C. Храните станок в надежно закрытом, недоступном для детей месте.

В случае длительного хранения наружные поверхности деталей станка, подвергающиеся коррозии, следует очистить и покрыть консервационной смазкой К-17 ГОСТ 10877-76 или другой аналогичного назначения.

11. УТИЛИЗАЦИЯ И ЗАЩИТА ОКРУЖАЮЩЕЙ СРЕДЫ

Станок и его упаковка подлежат вторичной переработке – рециклированию.

Данный станок не содержит драгоценные металлы, изготовлен из безопасных для окружающей среды и здоровья человека материалов и веществ. Тем не менее, для предотвращения негативного воздействия на окружающую среду, при прекращении использования станка (истечении срока службы) и непригодности к дальнейшей эксплуатации, он подлежит сдаче в приемные пункты по переработке металлолома и пластмасс.

Утилизация изделия и комплектующих узлов заключается в полной разборке и последующей сортировке по видам материалов и веществ, для последующей переплавки или использования при вторичной переработке.

Упаковку станка следует утилизировать без нанесения экологического ущерба окружающей среде в соответствии с действующими нормами и правилами.

ГАРАНТИЙНЫЕ ОБЯЗАТЕЛЬСТВА

Гарантийный срок на изделие BELMASH составляет 12 месяцев со дня продажи торгующей организацией. Датой продажи является дата заполнения гарантийного талона (или дата оформления товарно-транспортных документов).

При отсутствии отметки торгующей организации срок гарантии исчисляется с момента выпуска станка заводом-изготовителем.

Настоящая гарантия поставщика дает право на бесплатный ремонт изделия.

Гарантийный, негарантийный и послегарантийный ремонт производятся специалистами авторизованных сервисных центров.

На гарантийный ремонт принимается изделие с надлежащим образом оформленным гарантийным талоном, в котором должны быть указаны: серийный номер, дата продажи, штамп торгующей организации (при наличии), подпись продавца, а в случае его отсутствия – при предъявлении документов, подтверждающих факт и дату покупки.

Без предъявления вышеуказанных документов претензии по качеству не принимаются, гарантийный ремонт не производится.

Для гарантийного ремонта владельцу необходимо отправить изделие с приложением гарантийного талона (или руководства по эксплуатации) в авторизованный сервисный центр в жесткой транспортной упаковке, обеспечивающей сохранность изделия.

В течение гарантийного срока устранение неисправностей, происшедших по вине завода-изготовителя, производится гарантийными мастерскими бесплатно. После проведения ремонта изделия гарантийный талон остается в мастерской.

Гарантийный ремонт не осуществляется в следующих случаях:

- гарантийный талон не соответствует изделию;
- истёк срок гарантии.

Перечень повреждений изделия, вследствие которых гарантийные обязательства снимаются:

- механические повреждения, повреждения, вызванные действием агрессивных сред, высоких температур, попаданием инородных предметов внутрь;
- изделие было разобрано потребителем (разобранное частично или полностью оборудование в гарантийный ремонт не принимается);
- работа с перегрузкой или заклинивание;
- самостоятельная замена узлов, деталей, изменение конструкции и ремонт изделия не уполномоченными лицами (повреждение крепежа, установка не оригинальных деталей и т.п.);
- повреждения, наступившие вследствие неправильного хранения (коррозия металлических частей); сильного загрязнения и небрежной и/или неправильной эксплуатации; неправильной транспортировки; неблагоприятных атмосферных или иных внешних воздействий;
- повреждения, наступившие из-за несоблюдения руководства по эксплуатации;
- при возникновении недостатков и поломок вследствие отсутствия или несвоевременного проведения технического обслуживания, чистки, смазки и т.п.;
- естественный износ деталей изделия в результате длительного использования;
- вентиляционные каналы изделия закрыты стружкой, пылью и прочими отходами;
- при возникновении недостатков вследствие скачков напряжения в электросети или неправильного подключения изделия к электросети;
- использование изделия не по назначению;
- при появлении неисправностей, вызванных действием непреодолимой силы (несчастный случай, пожар, наводнение, удар молнии и др.).

Перечень деталей, на которые гарантия не распространяется:

- сменные принадлежности (аксессуары) и оснастку к оборудованию (сверла, буры; сверлильные, токарные, фрезерные патроны всех типов; кулачки и цанги к ним, планшайбы; пильные диски, строгальные ножи и пильные полотна с элементами их крепления; фрезы всех типов; абразивные материалы – заточные диски, шлифовальные ленты, круги, втулки, ролики; полировальные принадлежности; цепи, шины направляющие, звездочки, венцы и т. п.;
- устройства механической защиты изделия (предохранительные муфты, предохранительные шестерни и предохранительные штифты), устройства защиты электрических цепей;
- быстро изнашиваемые детали с ограниченным ресурсом (приводные ремни, защитные кожухи и ограждения, направляющие и подающие резиновые ролики, обрешиненные валы, графитовые подложки, графитовые щетки, ленты транспортеров, пружины различного назначения, в том числе возвратные, газовые амортизаторы, опорные подшипники, направляющие, резиновые уплотнения, сальники, колеса и прочее), их замена является платной услугой;
- детали, износ которых произошел в следствии недостаточного ухода и обслуживания;
- оборудование со стертым полностью или частично заводским номером;
- шнуры питания.

Обязанность следить за техническим состоянием, проводить настройку, регулировку, наладку и техническое обслуживание – обязанность пользователя/владельца оборудования.

Настройка, регулировка, наладка, обкатка, техническое обслуживание, профилактика изделия не являются гарантийными услугами.

По окончании срока службы изделия рекомендуется обратиться в сервисный центр для проверки оборудования. Срок службы изделия указан в настоящем руководстве см. раздел 1. «Общие сведения».

Взаимоотношения между потребителем и изготовителем при выявленных неисправностях изделия осуществляются в соответствии с Законом «О защите прав потребителей».

Руководство по эксплуатации прочитал полностью, обязуюсь его выполнять

(подпись покупателя)

Отсутствие подписи покупателя расценивается как нарушение условий эксплуатации и является основанием для отказа в гарантийном ремонте и замене станка торгующей организацией.

Адрес поставщика:

ООО «БЕЛМАШ», 129626, Россия, г. Москва, проспект Мира, 104, e-mail: warranty@belmash.ru