

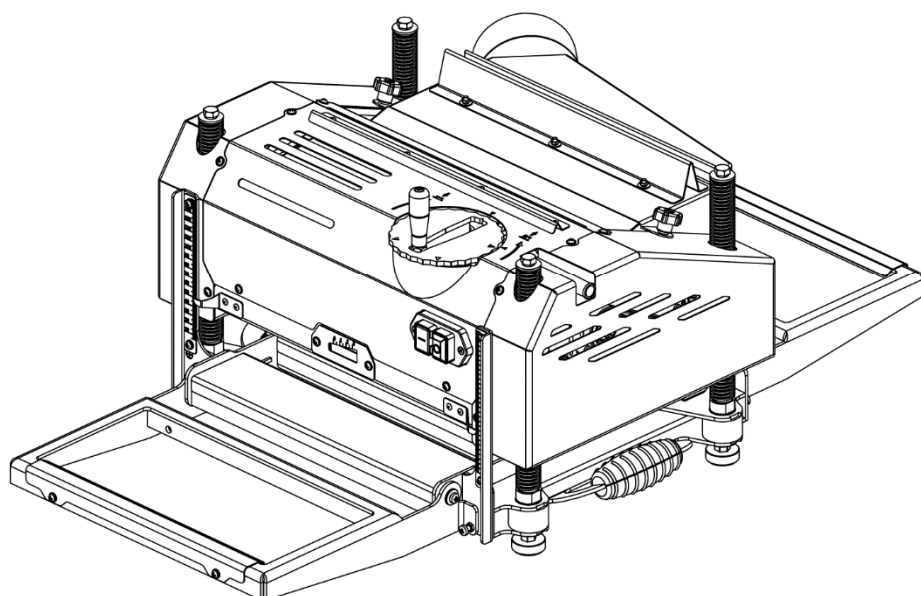
BELMASH



Руководство по эксплуатации



Станок рейсмусовый
BELMASH PB-2000/330



 **BELMASH**[®]
www.belmash.ru

СОДЕРЖАНИЕ

ВВЕДЕНИЕ	4
1. ОБЩИЕ СВЕДЕНИЯ	4
1.1 Основные параметры и технические характеристики	5
1.2 Комплект поставки	7
1.3 Графические символы	7
1.4 Основные элементы станка	8
1.5 Электрическая схема	9
2. ТЕХНИКА БЕЗОПАСНОСТИ	9
2.1 Общие правила безопасности	9
2.2 Требования к рабочему месту	10
2.3 Дополнительные меры безопасности	11
2.4 Опасности при эксплуатации станка	11
2.5 Электротехническая безопасность	11
2.5.1 Требования по подключению к источнику электропитания	12
2.5.2 Использование удлинительного кабеля	12
2.6 Требования к заготовке	12
3. УСТРОЙСТВО СТАНКА	13
4. ПОДГОТОВКА К РАБОТЕ	14
4.1 Установка и сборка станка	14
4.2 Пуск станка	14
4.3 Регулировка шкал	16
4.4 Предварительное рейсмусование	17
5. ТЕХНИЧЕСКОЕ ОБСЛУЖИВАНИЕ И РЕМОНТ	17
5.1 Замена строгальных ножей	18
5.2 Замена приводных ремней	20
5.3 Замена цепной передачи	21
5.4 Натяжение цепи подъема/опускания основного механизма	22
5.5 Смазка	23
6. ВОЗМОЖНЫЕ НЕИСПРАВНОСТИ И СПОСОБЫ ИХ УСТРАНЕНИЯ	25
7. ТРАНСПОРТИРОВКА И ХРАНЕНИЕ	26
8. УТИЛИЗАЦИЯ И ЗАЩИТА ОКРУЖАЮЩЕЙ СРЕДЫ	26
ГАРАНТИЙНЫЕ ОБЯЗАТЕЛЬСТВА	27

ВВЕДЕНИЕ

Уважаемый покупатель, завод-изготовитель/поставщик благодарят Вас за покупку станка рейсмусового **BELMASH PB-2000/330**, далее «станок».

Мы производим и поставляем бытовые станки, которые позволяют выполнять работу качественно, быстро, надежно и безопасно. Характеристики и параметры станков являются результатом тщательных исследований и испытаний.

Перед началом использования станка внимательно ознакомьтесь с руководством по эксплуатации. Соблюдение требований и указаний, содержащихся в нем, обеспечит Вам безопасность работ, поможет избежать проблем при эксплуатации и обслуживании станка.

Требуется проверки комплектности станка и исправности путем пробного запуска. Талоны на гарантийный ремонт должны быть заверены штампом магазина с указанием даты продажи.

Руководство по эксплуатации не отражает незначительных конструктивных изменений в станках, внесенных изготовителем после публикации данного руководства, а также изменений

по комплектующим изделиям и документации, поступающей с ними.

Приятной Вам работы!

При возникновении вопросов о вашем оборудовании, пожалуйста, обратитесь в службу технической поддержки BELMASH. Мы поможем вам справиться с проблемой и решить гарантийные случаи.

1. ОБЩИЕ СВЕДЕНИЯ

Станок относится к оборудованию индивидуального пользования.

Станок предназначен для обработки заготовок из древесины рейсмусованием, с целью придания необходимых размеров.

Условия эксплуатации – на открытых площадках, под навесом, в закрытых помещениях, кроме жилых помещений.

Станок должен эксплуатироваться в следующих условиях:

- высота над уровнем моря – до 1000 м;
- температура окружающего воздуха от +5 до +40°C;
- относительная влажность окружающего воздуха – не более 80%, при температуре +20°C.

Исполнение по степени защиты от влаги – незащищенное.

Питание станка осуществляется от однофазной сети переменного тока с защитным (заземляющим) проводом; качество источника электрической энергии по ГОСТ 32144; источник электрической энергии должен иметь защиту, рассчитанную на ток плавкой вставки 16 А.

Допустимые уровни напряженности электрического поля тока промышленной частоты 50 Гц, создаваемые станком, соответствует требованиям МСанПиН001-96.

Уровень шума станка соответствует требованиям ГОСТ 12.2.030, МСанПиН001. Эквивалентный и максимальный уровни звука в режиме строгания составляют 80 дБА и 90 дБА соответственно.

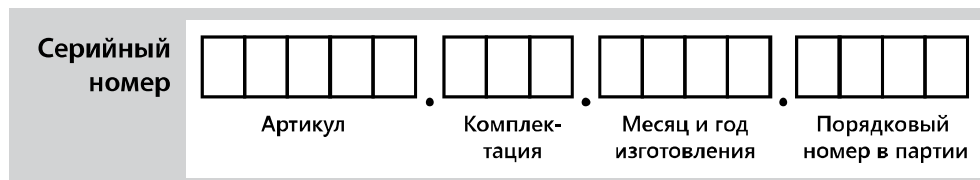
Вибрационные характеристики станка соответствуют требованиям ГОСТ 12.1.012, МСанПиН001.

Станок имеет встроенное устройство отключения от источника питания при перегреве асинхронного двигателя. Повторное включение станка производится после того, как электродвигатель остынет до температуры окружающей среды.

Станок соответствует требованиям технических регламентов:

- ТР ТС 010/2011 «О безопасности машин и оборудования»;
- ТР ТС 020/2011 «Электромагнитная совместимость технических средств»;
- ТР ЕАЭС 037/2016 «Об ограничении применения опасных веществ в изделиях электротехники и радиоэлектроники».

Расшифровка серийного номера станка.



Актуальную версию руководства по эксплуатации скачивайте с сайта belmash.ru.

1.1 Основные параметры и технические характеристики

Основные технические параметры станка, применяемых подшипников, цепи и ремней указаны в таблицах 1, 2 и 3.

Таблица 1

Наименование параметра	Значение параметра
Максимальная ширина рейсмусования, мм	330
Максимальная глубина рейсмусования при ширине заготовки до 200 мм, мм	3
Максимальная глубина рейсмусования при ширине заготовки от 200 мм до 330 мм, мм	1,5
Минимальная высота рейсмусования, мм	5
Максимальная высота рейсмусования, мм	153
Скорость автоматической подачи, м/мин	6
Номинальная частота вращения ножевого вала на холостом ходу, мин. ⁻¹	8600
Количество строгальных ножей, шт.	3
Номинальная потребляемая мощность, Вт	2000
Номинальное напряжение, В	230
Номинальная частота питающей сети, Гц	50
Тип двигателя	Асинхронный однофазный с конденсатором
Режим работы	S6-40%

Класс защиты станка по ГОСТ IEC 61029-1	1
Габаритные размеры станка, мм, не более	
-длина	892
-ширина	502
-высота	312
Масса станка, кг, не более	53
Предельные отклонения линейных размеров и массы не должны превышать $\pm 5\%$. Предельное отклонение частоты вращения и подачи не должны превышать $\pm 10\%$. Предельное отклонение потребляемой мощности $\pm 10\%$.	

Станок по нормам точности должен соответствовать следующим требованиям:

- 1) допуск плоскостности рейсмусового стола – 0,2 мм, выпуклость не допускается;
- 2) допуск радиального биения цилиндрической поверхности ножевого вала – 0,5 мм;
- 3) допуск параллельности поверхности рейсмусового стола и образующей цилиндрической поверхности ножевого вала – 0,5 мм.

Таблица 2

Обозначение подшипника	ГОСТ	Основные размеры, мм	Место установки	Количество подшипников, шт.
SKF 61901		12×24×6	Обкатной вал	2
			Механизм подъема	2
8106H	7872-89	30×47×11	Стойка	8
80100	7242-81	10×26×8	Натяжной ролик	2
80104		20×42×12	Ножевой вал	2

Таблица 3

Наименование	Обозначение	Количество, шт.
Ремень поликлиновой	ЗРJ406	1
Ремень поликлиновой	6PJ362	1
Цепь	ПР-12,7-9 ГОСТ13568-97	27 звена
		31 звена
		127 звена
Звено	С ПР-12,7-9 ГОСТ 13568-97	3

В таблице 1 представлена общая информация. Данные технические характеристики актуальны на момент издания руководства по эксплуатации. Компания «БЕЛМАШ» оставляет за собой право на изменение конструкции и комплектации оборудования без уведомления потребителя.

1.2 Комплект поставки

Комплект поставки станка в соответствии с таблицей 4.

Таблица 4

Позиция, рисунок	Наименование комплекта	Количество, шт.
Рис. 1	Станок рейсмусовый в сборе	1
Поз. 1, рис. 1	Кожух для удаления стружки	1
-	Вал подающий (полиуретан)	1
Стандартные изделия		
Поз. 35, рис. 5	Ключ шестигранный 4 мм DIN 911 (установлен на станке)	1
Документация		
-	Руководство по эксплуатации	1

1.3 Графические символы



Внимательно прочтите инструкцию по эксплуатации перед использованием станка.



При работе на станке пользуйтесь средствами защиты органов слуха, зрения, дыхания.



Опасность поражения электрическим током.



Опасность получения травмы или повреждения узлов станка в случае несоблюдения данного указания.



Осторожно. Возможно травмирование рук.



Станок и его упаковка подлежат вторичной переработке (рециклированию).



Для предотвращения негативного воздействия на окружающую среду, при прекращении использования станка (истечении срока службы) и непригодности к дальнейшей эксплуатации, станок подлежит разборке и сдаче в приемные пункты по вторичной переработке металлолома и пластмасс.

1.4 Основные элементы станка

Основные элементы станка представлены на рисунке 1.

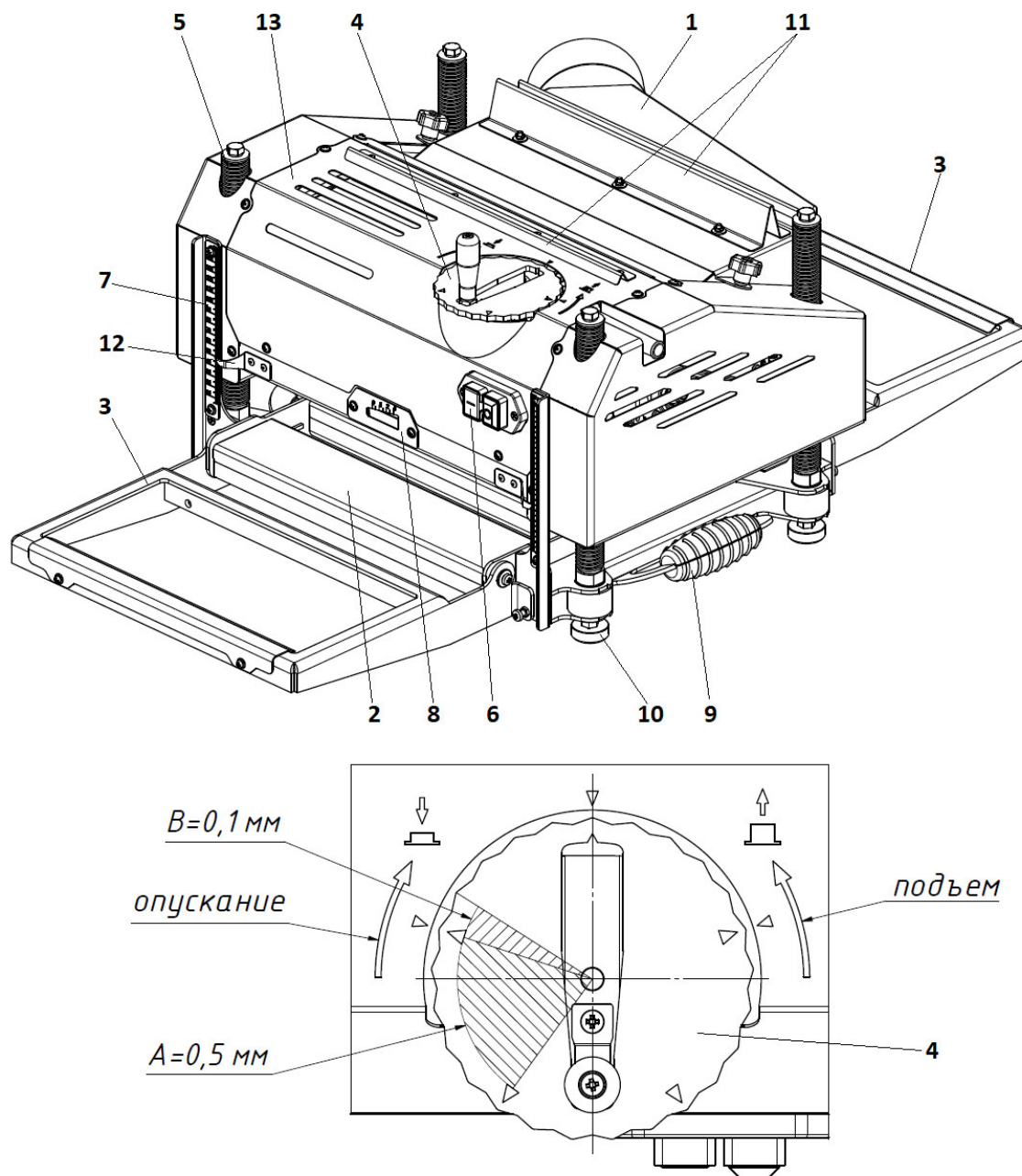


Рисунок 1. Общий вид станка

1 – кожух удаления стружки, 2 – стол, 3 – стол складной, 4 – маховик, 5 – колонна, 6 – выключатель, 7 – шкала высоты рейсмусования, 8 – шкала припуска рейсмусования, 9 – ручки; 10 – ножки, 11 – планка, 12 – указатель, 13 – кожух

1.5 Электрическая схема

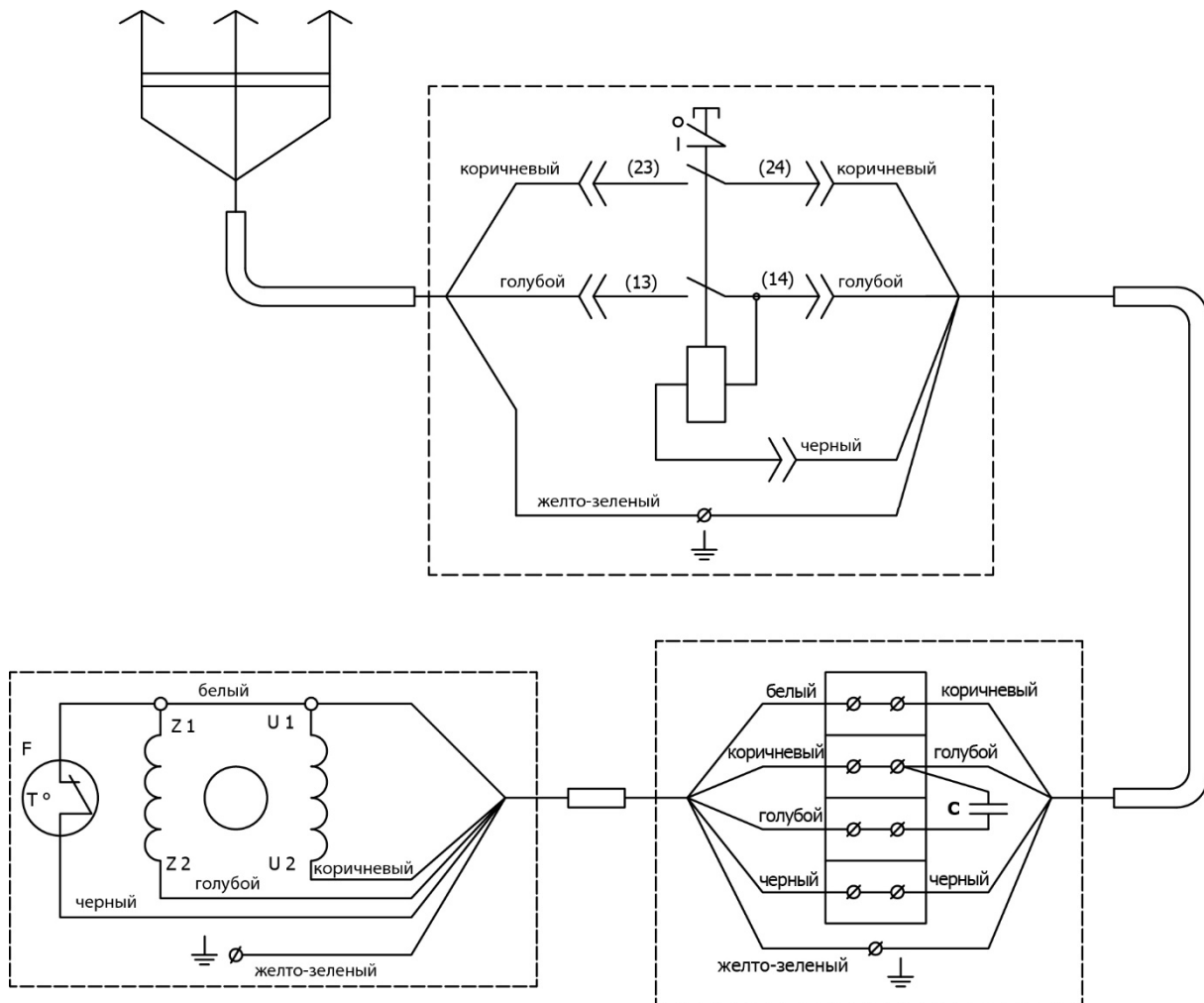


Рисунок 2. Схема электрических соединений

1 – шнур питания со штепсельной вилкой; 2 – выключатель; 3 – двигатель; 4 – колодка соединений; 5, 6 – кабель; 7 – термодатчик

2. ТЕХНИКА БЕЗОПАСНОСТИ

2.1 Общие правила безопасности



Данный станок разработан для использования строго по назначению. Помните, Ваша личная безопасность – это Ваша ответственность. Защитное оборудование не служит спасением при проявлениях неграмотности, беспечности и невнимательности.



Необходимо тщательно изучить руководство по эксплуатации и ознакомиться с предупреждающими надписями на станке. Изучение и выполнение указанных условий эксплуатации позволяет свести к минимуму риск получения травмы.

Приступая к работе на станке пользователю необходимо учитывать свое физическое состояние, уровень подготовки и сложность выполняемых задач. К работе на станке

допускаются лица, достигшие 18-летнего возраста, изучившие руководство по эксплуатации.

ЗАПРЕЩАЕТСЯ:

- работать в состоянии алкогольного, наркотического или токсического опьянения;
- эксплуатировать станок в условиях воздействия капель и брызг, а также на открытых площадках во время снегопада или дождя;
- оставлять станок, присоединённый к питающей сети, без надзора;
- передавать для работы станок лицам, не умеющим пользоваться им;
- использовать станок не по назначению;
- обрабатывать металлы, асбоцементные материалы, камни, пластмассу, резину и т. п.

ЗАПРЕЩАЕТСЯ эксплуатировать станок при возникновении во время работы хотя бы одной

из следующих неисправностей:

- повреждение штепсельного соединения, электрического шнура;
- повреждение цепи заземления;
- появление запаха, характерного для горячей изоляции или дыма;
- нечёткой работе выключателя;
- появление повышенного шума, стука, вибрации;
- поломке или появлении трещин в корпусных деталях, ограждениях, кожухах.

Станок должен быть отключен выключателем при внезапной остановке (при заклинивании движущихся деталей и т. п.).

Станок должен отключаться от электросети штепсельной вилкой:

- при смене строгальных ножей;
- при переносе станка с одного рабочего места на другое;
- при перерывах в работе, по окончании работы;
- при техническом обслуживании;
- при удалении отходов резания.

Для качественной и безопасной работы режущая часть строгальных ножей должна быть заточенной и чистой.

2.2 Требования к рабочему месту

- рабочее место должно быть определено с учетом расположения заготовок и изделий, направлением их перемещения и места сбора отходов;
- пространство по периметру станка должно быть свободным на расстоянии минимум одного метра для его обслуживания. Необходимо обеспечивать свободное рабочее пространство для направления подачи и съёма заготовки, с учетом её габаритных размеров и массы;
- пол не должен быть скользким и иметь препятствия;
- содержите в чистоте станок и рабочее место;
- рабочее место должно быть хорошо освещено от естественных или искусственных источников;
- в помещении необходимо обеспечивать непрерывный воздухообмен, например, проветриванием или с помощью вентиляции;
- не работайте в помещениях с взрывоопасной или химически активной средой;

- в помещении должны соблюдаться меры противопожарной безопасности, необходимо наличие огнетушителя.

2.3 Дополнительные меры безопасности

- не разрешайте детям и посторонним лицам находиться в рабочей зоне;
- при работе на станке сохраняйте устойчивое положение и не пытайтесь дотянуться до предметов, находящихся вне досягаемости;
- будьте внимательны, следите за тем, что делаете, не пользуйтесь станком, если устали;
- не применяйте поврежденные и деформированные строгальные ножи;
- применяйте только строгальные ножи, рекомендованные изготовителем;
- избегайте перегрузки станка;
- не пытайтесь обрабатывать слишком короткие и тонкие заготовки.

2.4 Опасности при эксплуатации станка

Даже при правильной эксплуатации станка могут возникать следующие виды опасностей:

- опасность получения травмы отлетевшей заготовкой;
- опасность получения травмы ломающимися частями заготовки;
- опасность от шума и пыли;
- опасность поражения электрическим током при неправильной прокладке электрического шнура.

Не одевайте слишком просторную одежду и украшения. Запрещается при работе пользоваться перчатками. Они могут быть захвачены подвижными частями станка. Пользуйтесь индивидуальными средствами защиты и головным убором.

Для уменьшения воздействия шума, возникающего при работе станка, обязательно используйте средства индивидуальной защиты органов слуха (вкладыши противозумные, наушники). Для защиты дыхательных путей от пыли используйте маску. Для защиты глаз используйте очки.

Суммарная продолжительность нахождения работающего в зоне обслуживания, без средств индивидуальной защиты по шуму, не должна превышать более 1,5 часа.

2.5 Электротехническая безопасность



Станок должен быть подключен к однофазной электрической питающей сети. Перед работой убедитесь, что напряжение источника питания соответствует техническим характеристикам станка.

Во время работы не прикасайтесь к заземленным предметам (например, к трубопроводам, радиаторам отопления, газовым плитам, бытовым приборам).

Обращайтесь аккуратно со шнуром питания. Никогда не используйте шнур для переноса, станка и вытаскивания вилки из розетки. Поврежденные или скрученные шнуры увеличивают риск поражения электрическим током.

При подключении станка необходимо использовать автоматический или плавкий предохранитель с номинальным током срабатывания 16 А.

Электрический шнур станка должен быть защищен от случайного повреждения (его рекомендуется подвешивать). Непосредственное соприкосновение электрического шнура с горячими и масляными поверхностями не допускается.

Сильные колебания температуры окружающего воздуха могут вызвать образование конденсата на токопроводящих частях станка. Перед началом эксплуатации станка в таких условиях, дождитесь пока его температура сравняется с температурой окружающего воздуха.

2.5.1 Требования по подключению к источнику электропитания

Колебания напряжения сети в пределах $\pm 10\%$ относительно номинального значения не влияют на нормальную работу электродвигателя станка. При повышенных нагрузках необходимо обеспечить отсутствие колебаний напряжения в электрической сети.

Слабый контакт в электроразъёмах, перегрузка, падение напряжения в электрической питающей сети могут влиять на нормальную работу электродвигателя станка.

Не изменяйте конструкцию штепсельной вилки каким-либо образом. Не используйте переходники. Использование оригинальной вилки и соответствующей розетки уменьшит риск поражения электрическим током.

2.5.2 Использование удлинительного кабеля

При необходимости используйте удлинительный кабель, соответствующий номинальной мощности станка (таблица 1). При использовании катушек обязательно полностью разматывайте кабель.

При значительной длине удлинительного кабеля и малом поперечном сечении подводящих проводов, происходит дополнительное падение напряжения, которое может привести к неустойчивой работе электродвигателя станка.

2.6 Требования к заготовке

Масса обрабатываемой заготовки не должна превышать 50 кг.

При обработке заготовок более 2 м длиной необходимо пользоваться подставками BELMASH RS-01 и BELMASH RS-02, которые устанавливаются под свисающим концом заготовки, или прибегайте к помощи второго человека для поддержки свисающего конца заготовки.

Обрабатываемую заготовку необходимо проверять на наличие металлических или минеральных включений (гвоздей, скоб, осколков, камней и т.п.). Не следует обрабатывать материалы, имеющие трещины, несросшиеся сучки, гниль, или другие пороки древесины.

Заготовка перед рейсмусованием должна быть обработана с двух сторон. Отклонение по высоте заготовки не должно превышать 2 мм. В противном случае, возможно заклинивание заготовки при протягивании.

Для достижения наилучшей чистоты и точности обработки, заготовки шириной менее 100 мм необходимо обрабатывать в средней зоне ножа, а не смещать к его краям.

Не допускается обработка заготовок короче 240 мм. При обработке коротких заготовок необходимо производить подачу заготовок торец в торец.

Заготовка не должна быть влажной. Рекомендуемая влажность не более 22%.

В случае неудовлетворительного выброса стружки и забивания канала стружковыброса станка, необходимо использовать устройство для удаления стружки с производительностью не менее 900 м³/ч.

3. УСТРОЙСТВО СТАНКА

Основной вид станка показан на рисунке 1.

Станок представляет собой электромеханическое устройство. В качестве привода используется асинхронный электродвигатель. Вращение от двигателя к ножевому валу передается с помощью поликлиноремненной передачи. Ремень ножевого вала 32 охватывает ведущий и ведомый шкивы (рис. 6). Натяжение ремня осуществляется натяжным роликом 33.

Автоматическая подача заготовки в зону резания осуществляется от двигателя к шкиву обводного вала поликлиновым ремнем автоматической подачи 34, далее через зубчатый редуктор и цепную передачу осуществляется вращение подающего и приемного валов. Подающий вал имеет зубчатую поверхность для надежной подачи заготовки в зону резания, без проскальзывания.

Дополнительно в комплект станка входит подающий вал с наружной поверхностью из полиуретана, который устанавливается взамен зубчатого вала при выполнении чистового рейсмусования. Замена зубчатого вала на полиуретановый осуществляется согласно п.п.5.5 и рис.9.

На столе 2 имеются вставки из листа полированной, нержавеющей стали. Эти вставки необходимы для уменьшения трения между обрабатываемой заготовкой и столом 2 (рис. 1).

На станке имеются два складных стола 3, которые предназначены для увеличения общей длины стола 2 и поддержания свисающих концов обработанной заготовки.

Вращением маховика 4 производится подъем (против часовой стрелки)/опускание (по часовой стрелке) основного механизма станка по винтовым колоннам 5. Для удобства на кожухе 13 имеются стрелки с направлениями подъема и опускания. Полный оборот маховика составляет 2,5 мм.

На маховике 4 и кожухе 13 имеются указатели, которые позволяют выполнять точную настройку высоты обработки. При повороте на сектор А размер изменяется на 0,5 мм, при повороте на сектор В – 0,1 мм.

Выключатель 6 производит включение/выключение станка.

Передачу (перемещение) обработанных заготовок над станком можно осуществлять по планкам 11.

Для предотвращения доступа к вращающимся частям станка предусмотрены защитные ограждения и кожухи. Станок оборудован шкалой высоты рейсмусования 7 и шкалой припуска рейсмусования 8.

Для подключения внешних вытяжных устройств с целью сбора отходов резания станок имеет кожух 1 с патрубком диаметром 100 мм, который может устанавливаться с правым, так и с левым направлением выходного патрубка.

Перенос станка осуществляется за ручки 9.

4. ПОДГОТОВКА К РАБОТЕ

Безотказная работа станка во многом зависит от правильного обращения и ухода, своевременного устранения недостатков.

При подготовке к работе необходимо произвести:

- установку и сборку станка;
- пуск;
- регулировку шкал;
- предварительное рейсмусование.

4.1 Установка и сборка станка

Извлеките станок из упаковки и установите на стол либо подставку.

Для установки станка выпускаются подставки BELMASH P-1, P-2, PK-1, PK-2 и столешница BELMASH ST. Подробная информация представлена на сайтах www.belmash.by, www.belmash.ru.

Для сборки станка необходимо (рис. 3):

- вывернуть болты 5A с шайбами 5B и 5C;
- снять панель транспортную 5D;
- установить обратно болты 5A с шайбами 5B и 5C на колонны 5;
- установите складные столы 3 в рабочее положение;
- отрегулируйте столы 3 винтами 14 таким образом, чтобы рабочая поверхность столов 3 находились на одном уровне со столом 2;
- зафиксируйте выставленное положение гайками 14A;
- выкрутите гайки 11A и достаньте шайбы 11B и 11C;
- установите планку 11 и закрепите ее гайками 11A с шайбами 11B и 11C;
- установите кожух для удаления стружки 1 и зафиксируйте его с помощью прижимов 15A и винтов-барашек 15.

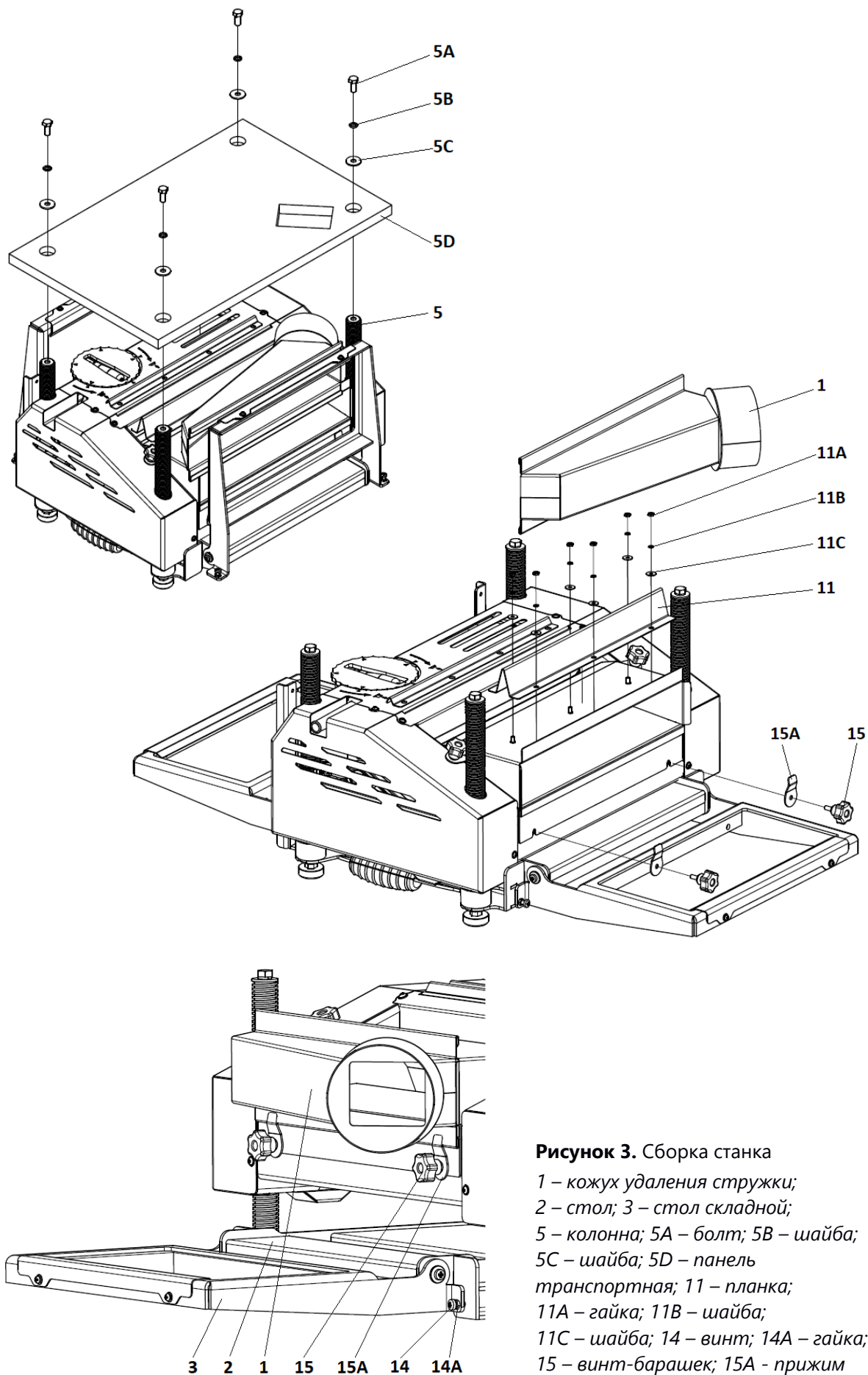


Установка кожуха 1 производится только при использовании устройств для удаления стружки.

4.2 Пуск станка

Пуск станка осуществляется нажатием на зелёную кнопку выключателя 12 (рис. 1), отключение – на красную.

Время запуска станка не должно превышать 5 секунд. Если станок не запускается, его следует отключить выключателем. Повторное включение производится не ранее, чем через 1 минуту.



4.3 Регулировка шкал

Толщина заготовки, проходящей через станок, контролируется расстоянием, установленным между режущими ножами строгального вала и столом 2 (рис.1).

Для точной работы станка очень важно, чтобы шкала высоты рейсмусования 7 давала истинные значения.

Для регулировки шкалы 7 необходимо (рис. 4):

- проведите пробное рейсмусование;
- измерьте полученный размер заготовки;
- освободите винты 16 с двух сторон;
- выставьте шкалу 7 совместив полученный размер детали и указатель 12;
- зафиксируйте винты 16.

Шкала 8 позволяет визуально видеть какой припуск на обработку был установлен.

Для регулировки шкалы 8 необходимо (рис. 4):

- проведите пробное рейсмусование;
- освободите винты 17;
- не меняя размера заготовки, поместите на стол 2 (рис. 1) обработанную заготовку так, чтобы она находилась под шкалой 8. Это положение принимаем за нулевой припуск;
- совместите штрих «0» шкалы 8 с краем А плоскости указателя припуска 18;
- зафиксируйте винты 17.

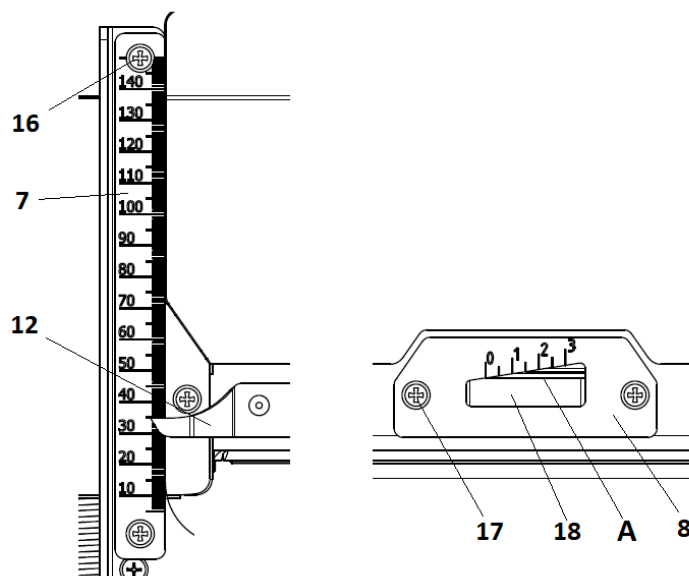


Рисунок 4. Регулировка шкал

7 – шкала высоты рейсмусования; 8 – шкала припуска рейсмусования; 12 – указатель; 16 – винт; 17 – винт; 18 – указатель припуска

4.4 Предварительное рейсмусование

Предварительное рейсмусование необходимо для получения заготовки желаемой толщины и одновременного создания ровной поверхности, параллельной противоположной стороне заготовки. Навык предварительного строгания состоит, главным образом, из правильной оценки глубины снятия припуска в различных ситуациях. При этом учитывается не только ширина заготовки, но и твердость древесины, ее влажность, прямолинейность, направление волокон и их структуру.

Степень влияния этих факторов на качество законченной работы можно узнать только опытным путем. Во всех случаях рекомендуется при работе с новым видом древесины (или имеющим необычные свойства) сделать пробную обработку с использованием обрезков этого материала.

Всегда начинайте работу с легкого поверхностного прохода. Глубина снятия при последующих прогонах может быть увеличена до 3 мм для заготовок шириной от 19 до 200 мм и до 1,5 мм для заготовок шириной от 200 до 330 мм. Помните, что малая глубина строгания создает более гладкую поверхность, чем большая.

5. ТЕХНИЧЕСКОЕ ОБСЛУЖИВАНИЕ И РЕМОНТ

С целью поддержания станка в постоянной технической исправности и готовности к работе проводят ежесменное техническое обслуживание – ЕТО.

ЕТО – ежесменное техническое обслуживание включает:

- внешний осмотр;
- проверку крепления строгальных ножей;
- чистку станка.

Внешний осмотр включает в себя: проверку кабеля, целостности защитных ограждений.

Проверку крепления строгальных ножей производят подтягиванием ключом зажимных винтов 24 (рис. 5).

Чистка заключается в удалении щеткой или пылесосом с наружных и внутренних поверхностей деталей станка, а также шестерни механизма подъема древесной пыли и стружки.

Особое внимание уделите очистке от смолы и стружки подающего и приемного валов автоматической подачи.

При возникновении затруднительного прохождения заготовки по рейсмусовому столу, так называемое «залипание», то необходимо очистить стол от загрязнений и нанести специальные составы разделители. В случае отсутствия таких составов можно использовать парафин (парафиновая свеча).

Ремонт и точная настройка станка производится только специализированными сервисными центрами.

Актуальный список сервисных центров вы найдете на сайтах www.belmash.by, www.belmash.ru.

5.1 Замена строгальных ножей

По мере затупления, необходимо производить замену строгальных ножей. Конфигурации ножа имеет две заточки, то есть возможность переустановки ножей второй стороной.

При установке новых ножей, замене деталей их крепления, разность суммарной массы комплекта ножей с деталями их крепления не должна превышать 1 грамм. Подгонку разности суммарной массы производить за счет снятия металла с торцов ножей 26 (рис. 5).

Для замены ножей необходимо (рис. 5):

- выверните винты 19 с шайбами 20 и винты-барашки 21;
- выньте кожух 22;
- доступ к ножевому валу 23 открыт;
- снимите ключ 35;
- выверните винты 24 с помощью ключа 35;
- под действием пружины 27 приподнимется прижимная планка 25;
- очистите прилегающие поверхности ножевого вала 23 и прижимной планки 25;
- установите нож 26 другой стороной или замените его;
- соберите все в обратном порядке.

Для сохранности целостности винтов и резьбы ножевого вала перед откручиванием произведите осадку винтов (удар по шляпке винта молотком через шестигранную битку). Это необходимо для снятия напряжения в резьбовой части винтов. В случае срыва шестигранника («слизывания» граней), вбейте в отверстие винта звездочку битку Т-27 TORX и выкрутите винт. В последующем, такие винты следует заменить на новые.

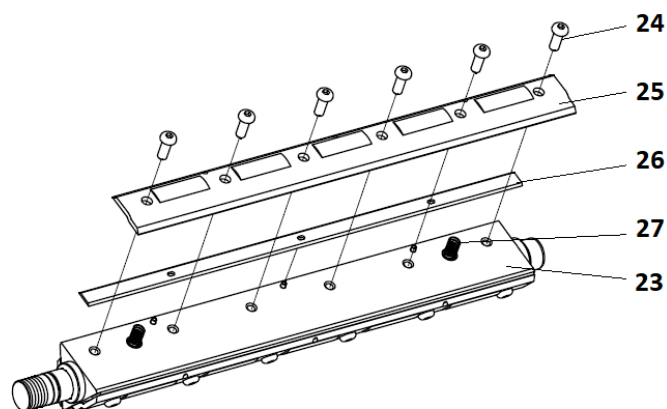
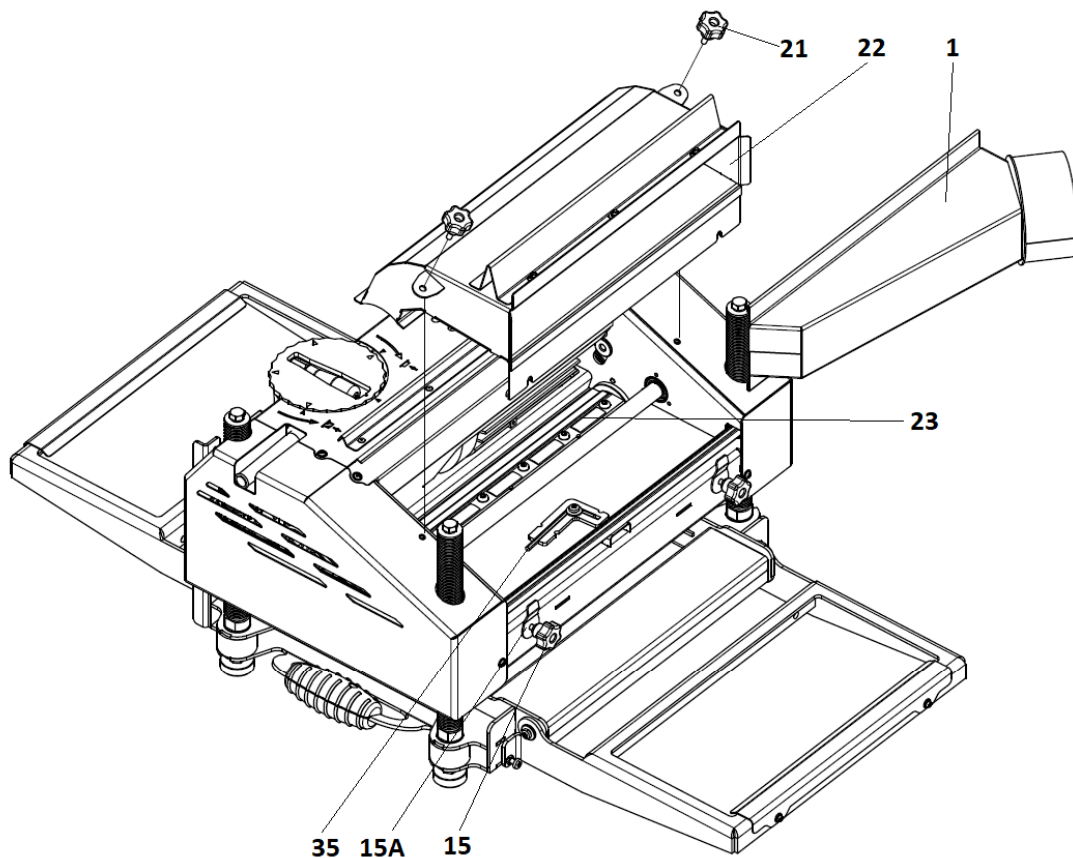


Рисунок 5. Замена строгальных ножей

1 – кожух; 15 – винт-барашек; 15А – прижим; 21 – винт-барашек; 22 – кожух; 23 – ножевой вал; 24 – винт М6х16; 25 – планка прижимная; 26 – нож; 27 – пружина; 35 – ключ

5.2 Замена приводных ремней

Для замены приводного ремня 32, отвечающего за вращение ножевого вала и ремня 34, отвечающего за автоматическую подачу необходимо (рис. 6):

- поднимите рейсмус максимально по высоте;
- выверните винт-барашек 21;
- выверните винты 28 с шайбами 29 крепления кожуха 30;
- снимите кожух 30;
- ослабьте крепление натяжных роликов 31 и 33;
- снимите ремни 32 и 34;
- установите новые ремни;
- натяните ремни с помощью натяжных роликов 31 и 33;
- соберите все в обратном порядке.

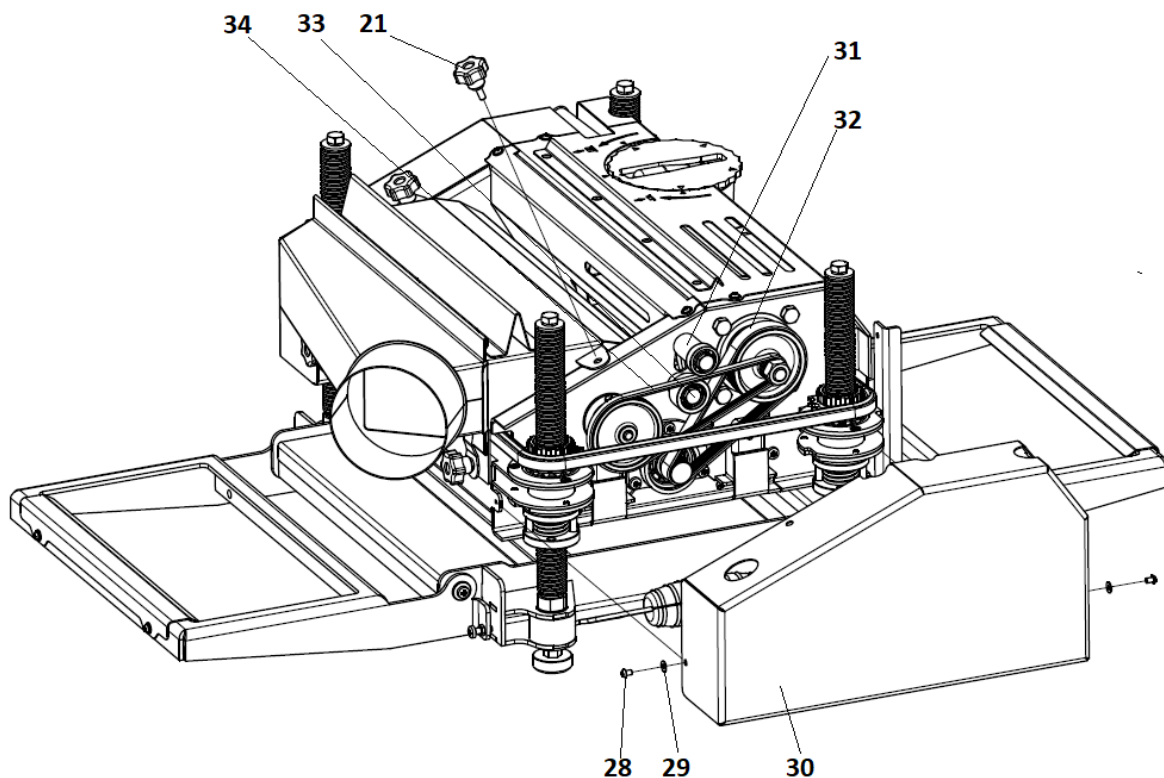


Рисунок 6. Замена приводных ремней

21 – винт-барашек; 28 – винт; 29 – шайба; 30 – кожух; 31 – ролик натяжной; 32 – ремень ножевого вала; 33 – ролик натяжной; 34 – ремень автоматической подачи

5.3 Замена цепной передачи

Для замены цепей, отвечающих за автоматическую подачу необходимо (рис. 7):

- поднимите рейсмус максимально по высоте;
- выверните винт-барашек 21;
- выверните винты 36 с шайбами 37 крепления кожуха 38;
- снимите кожух 38;
- снимите звенья соединения цепей 42 и 43;
- установите новые цепи;
- соберите все в обратном порядке.

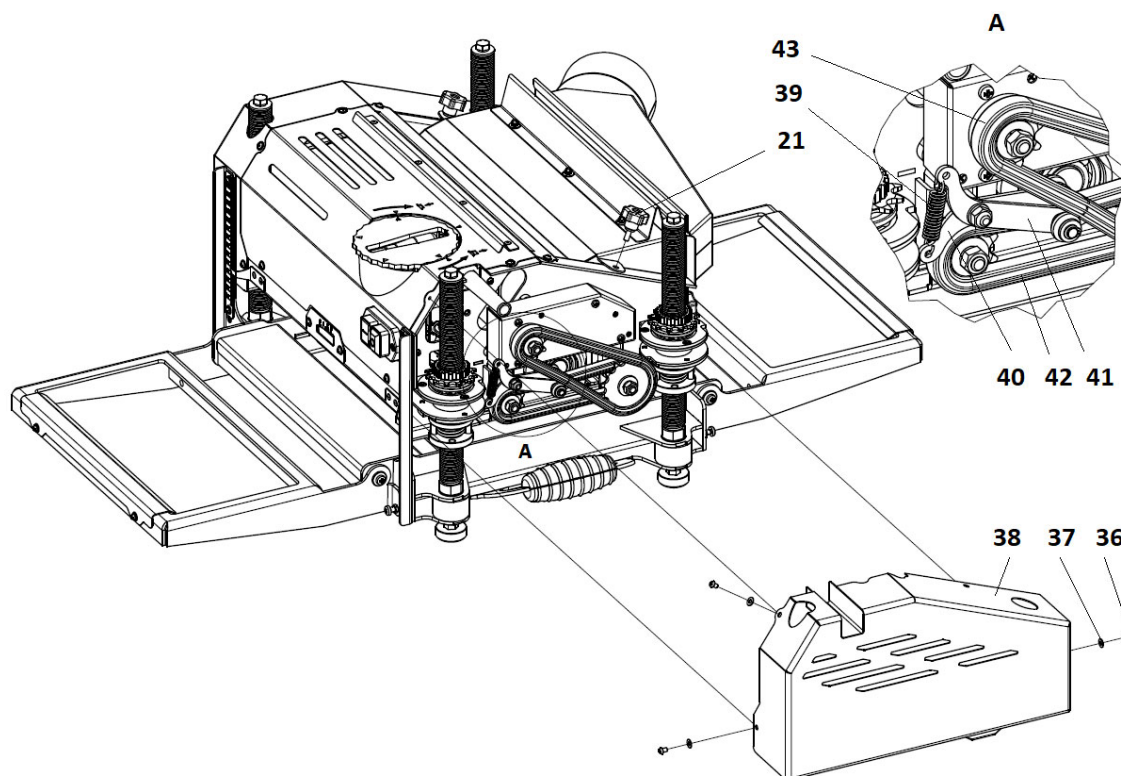


Рисунок 7. Цепная передача

21 – винт-барашек; 36 – винт; 37 – шайба; 38 – кожух; 39 – пружина; 40, 41 – натяжной ролик; 42, 43 – цепь

5.4 Натяжение цепи подъема/опускания основного механизма

Для натяжения цепи подъема/опускания основного механизма, необходимо (рис. 8):

- выверните винты 44 с шайбами 45 крепления кожуха 13;
- снимите кожух 13;
- придерживая гаечным ключом гайку 49, открутите маховик 4;
- освободите винты 46 крепления натяжного ролика 47;
- перемещая натяжной ролик 47 произведите натяжку цепи 48;
- зажмите винты 46;
- соберите все в обратном порядке. Маховик 4 не должен выступать над поверхностью кожуха 13.

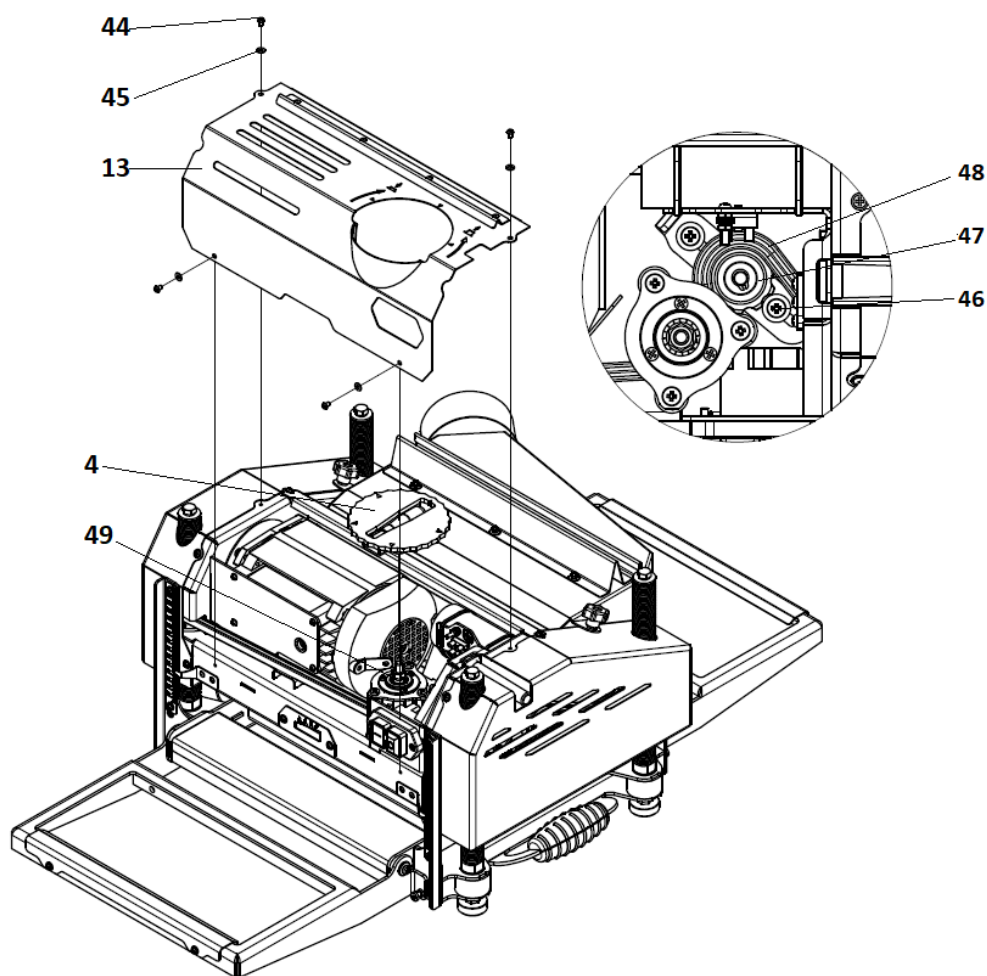


Рисунок 8. Натяжения цепи подъема/опускания основного механизма

4 – маховик; 13 – кожух; 44 – винт; 45 – шайба; 46 – винт; 47 – натяжной ролик; 48 – цепь; 49 – гайка

5.5 Смазка

Смазывания цепей, открытых подшипников, втулок скольжения протяжных валов и резьбовых колонн проводится с периодичностью не реже 1 раза за 30 часов работы. Рекомендуемый уход за цепями сводится к обычному протиранию «начисто» и с последующем покрытием цепей тонким слоем масла, но никогда не лейте масло непосредственно на цепь. Избыток масла приводит к обратному эффекту, способствуя накоплению пыли и стружки, и внедряет их в звенья цепи. Это ускоряет износ звездочек, цепи и приводит к преждевременной их замене.

Зубчатые пары в редукторе и резьбовую часть колонн необходимо смазывать литолом. По мере необходимости очищайте и смазывайте втулки скольжения подающего и приемного валов литолом.

Для очистки и смазки втулок скольжения подающего и приемного валов, необходимо (рис. 9):

- поднимите рейсмус максимально по высоте;
- выверните винт-барашек 21;
- выверните винты 28 с шайбами 29 крепления кожуха 30;
- снимите кожух 30;
- выверните винты 36 с шайбами 37 крепления кожуха 38;
- снимите кожух 38;
- снимите пружину 39 натяжения цепей 42 и 43;
- снимите звенья соединения цепей 42 и 43;
- снимите цепи 42 и 43;
- выверните винты 50 с шайбами 51;
- снимите кронштейны 52 и 53;
- **АККУРАТНО** выньте из посадочных мест подающий вал 54, приемный вал 55 и пружины 56;
- разберите подающий 54 и приемный 55 валы;
- очистите подающий и приемный валы от загрязнений и следов смолы;
- протрите наружные поверхности и отверстие втулки 57, посадочные места подающего и приемного валов ветошью от загрязнений и старой смазки;
- нанесите смазку (литол) на поверхности **A** подающего и приемного валов;
- соберите подающий и приемный валы в обратном порядке;
- перед установкой подающего и приемного валов нанесите смазку (литол) на посадочные места втулки 57 (поверхности **B**).

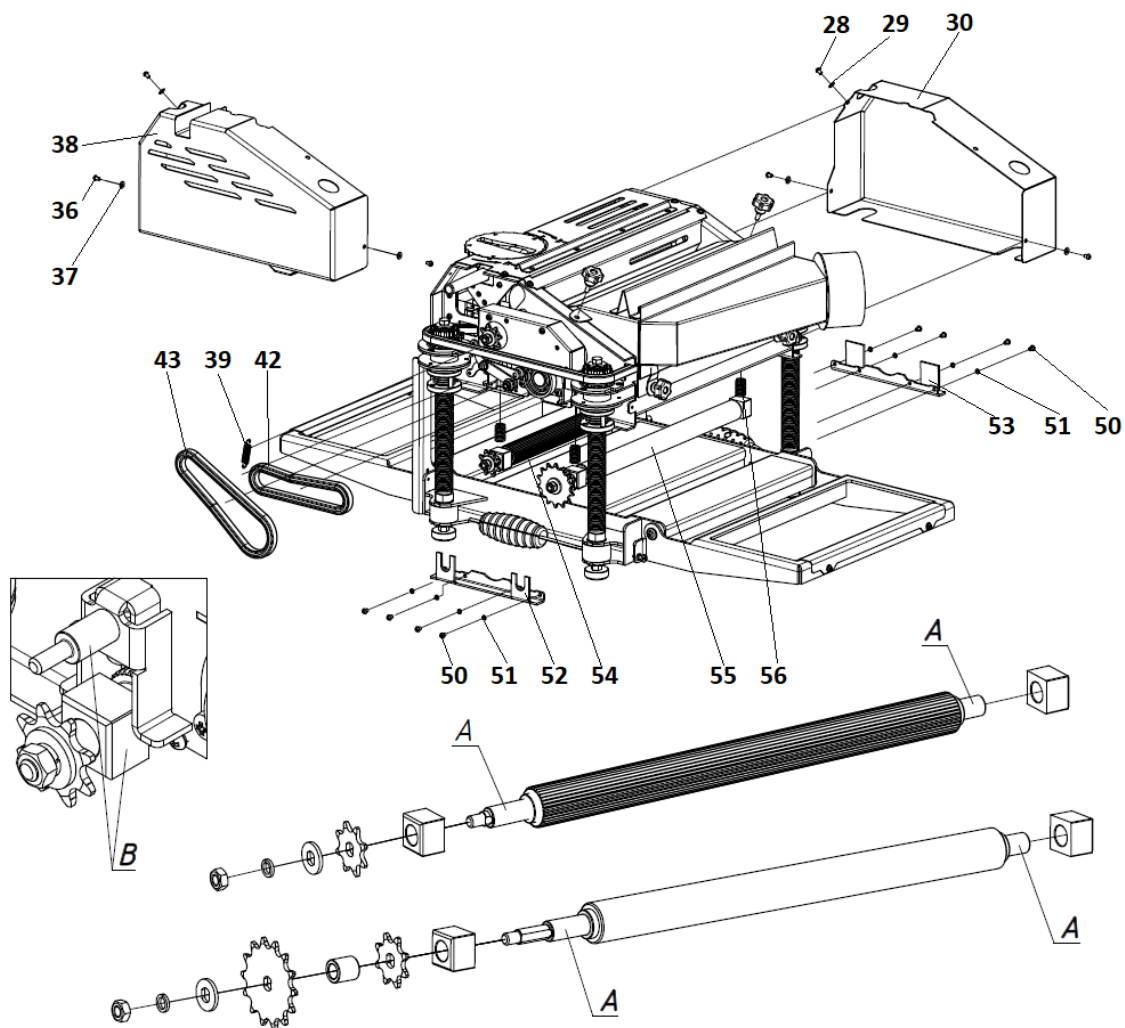


Рисунок 9. Схема разборки станка для смазки втулок скольжения

21 – винт-барашек; 28, 36, 50 – винт; 29, 37, 51 – шайба; 30, 38 – кожух; 39 – пружина;
 42, 43 – цепь; 52, 53 – кронштейн; 54 – вал подающий; 55 – вал приемный; 56 – пружина;
 57 – втулка скольжения

6. ВОЗМОЖНЫЕ НЕИСПРАВНОСТИ И СПОСОБЫ ИХ УСТРАНЕНИЯ

Перечень возможных неисправностей, способы их обнаружения и устранения приведен в таблице 5.

Таблица 5

Наименование неисправности, ее внешнее проявление	Вероятная причина	Метод устранения
Включенный в электросеть станок не работает	Отсутствует напряжение в электросети	Проверить наличие напряжения в розетке электрической сети, другим, заведомо исправным, бытовым прибором
	Нет контакта в штепсельной розетке с вилкой шнура питания	Устранить неисправность или заменить вилку
	Неисправна кнопка "Пуск" выключателя	Заменить выключатель
	Дефект двигателя	Заменить двигатель
Двигатель перегревается	Станок перегружен большим припуском на обработку	Уменьшить припуск обрабатываемого материала
	Древесина влажная	Заменить заготовку
Двигатель работает, а ножевой вал не вращается	Порван ремень	Заменить ремень
Затруднилось вращение маховика	Сбой настройки подъемных винтов	Обратитесь в АСЦ
На работающем станке имеется вибрация	Неправильно подобраны ножи	Подогнать по весу ножи с деталями крепления
Станок во время работы внезапно остановился	Пропало напряжение	Проверить напряжение
	Сработала тепловая защита	Произвести повторный запуск станка через 15–20 мин.
Станок работает, автоматическая подача не работает	Порван ремень (цепь)	Заменить ремень (цепь)
	Засорение подающего, приемного валов и стола рейсмусного	Очистить подающий, приемный валы и стол рейсмусный от стружки и смолы

При обнаружении других неисправностей пользователю (владельцу) станка необходимо обратиться в сервисный центр.

Адреса сервисных центров Вы можете найти на сайте www.belmash.ru.

7. ТРАНСПОРТИРОВКА И ХРАНЕНИЕ

Конструкция станка позволяет удобно перемещать его вручную, а также транспортировать, в том числе легковым автомобилем.

После транспортирования станка при отрицательной температуре окружающего воздуха необходимо выдержать его при комнатной температуре не менее восьми часов до первого включения. В противном случае станок может выйти из строя при включении из-за влаги, сконденсировавшейся на деталях электродвигателя и его электрооборудовании.

При постановке изделия на длительное хранение необходимо:

- отключить станок от электропитания;
- очистить станок от отходов резания;
- смазать детали, подверженные коррозии.

Станок изготовлен для условий хранения 2 по ГОСТ 15150. Обеспечьте надежное хранение станка. Храните его в сухом, недоступном для детей месте. Это закрытые или другие помещения с естественной вентиляцией без искусственно регулируемых климатических условий, где колебания температуры и влажности воздуха существенно меньше, чем на открытом воздухе (например, каменные, бетонные, металлические с теплоизоляцией и другие не отапливаемые хранилища, расположенные в макроклиматических районах с умеренным и холодным климатом).

8. УТИЛИЗАЦИЯ И ЗАЩИТА ОКРУЖАЮЩЕЙ СРЕДЫ

Станок и его упаковка подлежат вторичной переработке - рециклированию. На станке детали пластмассы имеют маркировку, что позволяет производить их сортировку и вторичную переработку.

Данный станок изготовлен из безопасных для окружающей среды и здоровья человека материалов. Тем не менее, для предотвращения негативного воздействия на окружающую среду, при прекращении использования станка (истечении срока службы) и непригодности к дальнейшей эксплуатации, он подлежит сдаче в приемные пункты по переработке металлолома и пластмасс.

Утилизация изделия и комплектующих узлов заключается в полной разборке и последующей сортировке по видам материалов для последующей переплавки или использования при вторичной переработке.

Упаковку станка следует утилизировать без нанесения экологического ущерба окружающей среде в соответствии с действующими нормами и правилами.

ГАРАНТИЙНЫЕ ОБЯЗАТЕЛЬСТВА

Гарантийный срок на изделие BELMASH составляет 12 месяцев со дня продажи торгующей организацией. Датой продажи является дата заполнения гарантийного талона (или дата оформления товарно-транспортных документов).

При отсутствии отметки торгующей организации срок гарантии исчисляется с момента выпуска станка заводом-изготовителем.

Настоящая гарантия дает право на бесплатный ремонт изделия.

Гарантийный, негарантийный и послегарантийный ремонт производятся специалистами авторизованных сервисных центров.

На гарантийный ремонт принимается изделие с надлежащим образом оформленным гарантийным талоном, в котором должны быть указаны: серийный номер, дата продажи, штамп торгующей организации (при наличии), подпись продавца, а в случае его отсутствия – при предъявлении документов, подтверждающих факт и дату покупки.

Без предъявления вышеуказанных документов претензии по качеству не принимаются, гарантийный ремонт не производится.

Для гарантийного ремонта владельцу необходимо отправить изделие с приложением гарантийного талона (или руководства по эксплуатации) в авторизованный сервисный центр

в жесткой транспортной упаковке, обеспечивающей сохранность изделия.

В течение гарантийного срока устранение неисправностей, происшедших по вине завода-изготовителя, производится гарантийными мастерскими бесплатно. После проведения ремонта изделия гарантийный талон остается в мастерской.

Гарантийный ремонт не осуществляется в следующих случаях:

- гарантийный талон не соответствует станку;
- истёк срок гарантии.

Перечень повреждений станка, вследствие которых гарантийные обязательства снимаются:

- механические повреждения, повреждения, вызванные действием агрессивных сред, высоких температур, попаданием инородных предметов внутрь;
- станок был разобран потребителем (в гарантийный ремонт не принимается);
- работа с перегрузкой или заклинивание;
- самостоятельная замена узлов, деталей, изменение конструкции и ремонт станка не уполномоченными лицами (повреждение крепежа, установка не оригинальных деталей и т.п.);
- повреждения, наступившие вследствие неправильного хранения (коррозия металлических частей); сильного загрязнения и небрежной и/или неправильной эксплуатации; неправильной транспортировки; неблагоприятных атмосферных или иных внешних воздействий;
- повреждения, наступившие из-за несоблюдения руководства по эксплуатации;
- при возникновении недостатков и поломок вследствие отсутствия или несвоевременного проведения технического обслуживания, чистки, смазки и т.п.;
- естественный износ деталей изделия в результате длительного использования;
- вентиляционные каналы изделия закрыты стружкой, пылью и прочими отходами;

- при возникновении недостатков вследствие скачков напряжения в электросети или неправильного подключения изделия к электросети;
- использование станка не по назначению;
- при появлении неисправностей, вызванных действием непреодолимой силы (несчастный случай, пожар, наводнение, удар молнии и др.).

Перечень деталей, на которые гарантия не распространяется:

- строгальные ножи;
- цепи;
- ремни;
- оборудование со стертым полностью или частично заводским номером;
- шнуры питания.

Обязанность следить за техническим состоянием, проводить настройку, регулировку, наладку и техническое обслуживание – обязанность пользователя/владельца станка.

Настройка, регулировка, техническое обслуживание, профилактика станка не являются гарантийными услугами.

По окончании срока службы станка рекомендуется обратиться в сервисный центр для осмотра. Срок службы станка и комплектующих пять лет, при соблюдении условий эксплуатации и регулярном обслуживании.

Срок действия консервации – 3 года.

Взаимоотношения между потребителем и изготовителем при выявленных неисправностях изделия осуществляются в соответствии с Законом «О защите прав потребителей».

Руководство по эксплуатации прочитал полностью, обязуюсь его выполнять

(подпись покупателя)

Отсутствие подписи покупателя расценивается как нарушение условий эксплуатации и является основанием для отказа в гарантийном ремонте и замене станка торгующей организацией.

Производитель: СООО «Завод Белмаш»

Славгородский проезд, 37, 212000, РБ, г. Могилёв, www.belmash.by, info@belmash.by.

Поставщик в РФ: ООО «БЕЛМАШ»

Проспект Мира, 104, г. Москва, 129626, Россия, www.belmash.ru, info@belmash.ru, warranty@belmash.ru.