

# BELMASH

RU

Руководство по эксплуатации

EAC

Станок  
ленточнопильный

**BELMASH WBS-510P/400**

**BELMASH WBS-610P/400**

**BELMASH WBS-710P/400**

**BELMASH WBS-810P/400**



 **BELMASH**<sup>®</sup>  
[www.belmash.ru](http://www.belmash.ru)

# СОДЕРЖАНИЕ

ВВЕДЕНИЕ .....	4
1. ОБЩИЕ СВЕДЕНИЯ .....	5
1.1 Основные параметры и технические характеристики .....	6
1.2 Комплект поставки .....	7
1.3 Основные элементы .....	8
1.4 Графические символы .....	9
2. ТЕХНИКА БЕЗОПАСНОСТИ .....	9
2.1 Общие правила безопасности .....	9
2.2 Личная безопасность .....	10
2.3 Требования к месту эксплуатации станка .....	10
2.4 Требования безопасности при эксплуатации станка .....	10
2.5 Требования безопасности при подключении к электросети .....	11
2.5.1 Требования к источнику электропитания .....	12
2.6 Требования к заготовке .....	12
2.7 Требования к пильным полотнам .....	12
2.8 Требования к аксессуарам и приспособлениям .....	13
3. СБОРКА И НАСТРОЙКА СТАНКА .....	13
3.1 Распаковка и установка .....	13
3.2 Установка ручек маховиков и патрубков для удаления стружки .....	13
3.3 Установка и регулировка рабочего стола .....	14
3.4 Установка расширения рабочего стола .....	14
3.5 Установка направляющей упора .....	14
3.6 Регулировка угла наклона рабочего стола .....	14
3.7 Выравнивание пильного полотна .....	14
3.8 Регулировка натяжения пильного полотна .....	15
3.9 Регулировка индикатора натяжения пильного полотна .....	15
3.10 Выравнивание направляющих пильного полотна .....	15
3.11 Регулировка скорости пильного полотна, замена приводного ремня .....	16
3.12 Установка роликовой подставки для перемещения .....	16
4. РАБОЧИЕ ПРОЦЕССЫ .....	17
4.1 Пуск и остановка станка .....	17
4.2 Использование параллельного упора .....	17
4.3 Использование углового упора .....	17
4.4 Распиловка .....	18
5. ОБСЛУЖИВАНИЕ .....	18
5.1 Проверка и обслуживание .....	18
5.2 Замена пильного полотна .....	18
5.3 Очистка .....	19
5.3 Смазка .....	19
6. ВОЗМОЖНЫЕ НЕИСПРАВНОСТИ И СПОСОБЫ ИХ УСТРАНЕНИЯ .....	20
7. ТРАНСПОРТИРОВКА И ХРАНЕНИЕ .....	22
8. УТИЛИЗАЦИЯ И ЗАЩИТА ОКРУЖАЮЩЕЙ СРЕДЫ .....	22
9. ВЗРЫВ-СХЕМЫ .....	23
10. ЭЛЕКТРИЧЕСКИЕ СХЕМЫ .....	29
ГАРАНТИЙНЫЕ ОБЯЗАТЕЛЬСТВА .....	31

## **ВВЕДЕНИЕ**

Уважаемый покупатель, благодарим за доверие, которое Вы оказали, выбрав станок ленточнопильный **BELMASH WBS-510P**, **BELMASH WBS-610P/400**, **BELMASH WBS-710P/400**, **BELMASH WBS-810P/400**, далее «станок», «изделие. Данный станок был тщательно продуман и спроектирован, чтобы работать безотказно многие годы. Внимание к деталям, точность, система контроля качества обеспечивают его надежную работу.

Настоящее руководство по эксплуатации устанавливает правила безопасной эксплуатации станка.

Перед началом эксплуатации внимательно ознакомьтесь с данным руководством. В нём Вы найдёте все указания, выполнение которых обеспечит безопасное использование и длительный срок службы станка.

При покупке станка обязательно проверьте комплектность и заполнение торгующей организацией свидетельства о продаже и гарантийных талонов, которые должны быть заверены штампом магазина с указанием даты продажи.

Изготовитель/поставщик оставляет за собой право изменять комплектность товара без изменения его потребительских свойств, основных технических характеристик и цены исходя из коммерческой целесообразности.

В связи с постоянным техническим совершенствованием конструкции станка возможны некоторые отличия между приобретенным Вами изделием и сведениями, приведенными в настоящем руководстве по эксплуатации, не влияющие на его основные технические параметры и эксплуатационную надежность.

Приятной Вам работы!

---

*При возникновении вопросов о вашем оборудовании, пожалуйста, обратитесь в службу технической поддержки BELMASH. Мы поможем вам справиться с проблемой и решить гарантийные случаи.*

**Электронная почта для решения гарантийных случаев: [warranty@belmash.ru](mailto:warranty@belmash.ru);**

**Электронная почта для общих вопросов и предложений: [info@belmash.ru](mailto:info@belmash.ru);**

**Адрес поставщика: 129626, РФ, г. Москва, проспект Мира, 104, ООО «БЕЛМАШ».**

# 1. ОБЩИЕ СВЕДЕНИЯ

Станок предназначен для обработки древесины, а также, фанеры, ДВП, МДФ, ДСП и т. п. пилением с целью придания им необходимых форм и размеров, с ручной подачей заготовки.

При соответствующей настройке на станке можно выполнять следующие виды обработки:

- пакетное резание;
- резание по кривой;
- разрезание на заготовки заданной длины;
- продольное резание;
- поперечное резание
- резание под углом.

В модели BELMASH WBS-510P, питание станка осуществляется от сети переменного тока напряжением 230 В ±10% и частотой 50 Гц ±5%, с защитным (заземляющим) проводом по ГОСТ 12.1.030-81\*. Качество источника электрической энергии по ГОСТ 32144-2013.

В моделях BELMASH WBS-610P/400, BELMASH WBS-710P/400, BELMASH WBS-810P/400, питание станка осуществляется от сети переменного тока напряжением 400 В ±10% и частотой 50 Гц ±5%, с защитным (заземляющим) проводом по ГОСТ 12.1.030-81\*. Качество источника электрической энергии по ГОСТ 32144-2013.

Станок предназначен для эксплуатации в условиях отсутствия прямого воздействия атмосферных осадков, чрезмерной запыленности воздуха, прямых солнечных лучей, окружающей температуры от +5°C до +40°C, относительной влажности воздуха не более 80%.

Установка станка должна производиться в закрытых помещениях, достаточными являются условия столярной мастерской.

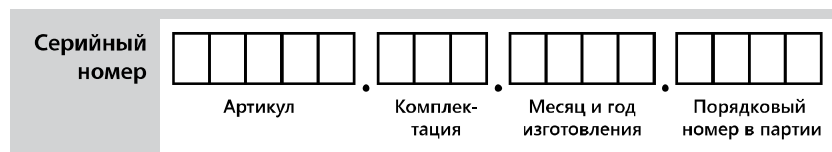
Средний срок службы станка при нормальной эксплуатации не менее пяти лет.

Станок соответствует требованиям технических регламентов:

- ТР ТС 010/2011 «О безопасности машин и оборудования»;
- ТР ТС 020/2011 «Электромагнитная совместимость технических средств»;
- ТР ТС 037/2016 «Об ограничении применения опасных веществ в изделиях электротехники и радиоэлектроники».

Идентификационная табличка, содержащая информацию о серийном номере, расположена на нижней панели станка.

Далее приведена расшифровка серийного номера изделия.



Актуальную версию руководства по эксплуатации скачивайте с сайта [belmash.ru](http://belmash.ru).

## 1.1 Основные параметры и технические характеристики

Таблица 1

Параметр	Значение для модели			
	BELMASH WBS-510P/400	BELMASH WBS-610P/400	BELMASH WBS-710P/400	BELMASH WBS-810P/400
Габаритный размер станка, Д×Ш×В, мм	1200×945×2010	1284×1000×2168	1440×1030×2265	1545×1030×2515
Тип/режим работы двигателя	Асинхронный/S1	Асинхронный/S1	Асинхронный/S1	Асинхронный/S1
Мощность, Вт	3500	4000	4000	5500
Характеристики сети, В/Гц	400/50	400/50	400/50	400/50
Тип передачи	Ременная	Ременная	Ременная	Ременная
Тип/маркировка ремня	Клиновой A-965	Клиновой A-1000	Клиновой A-1100	Клиновой A-1500
Размер ремня, мм	965×13×8	1000×13×8	1100×13×8	1500×13×8
Частота вращения вала двигателя на холостом ходу, об./мин.	1400	1400	1400	1400
Характеристики пильного полотна, мм	4100×25×0,6 ЗТП1	4590×25×0,6 2ТП1	5020×38×0,6 2ТП1	5611×38×0,65 2ТП1
Диапазон ширин пильного полотна для установки, мм	19÷38	19÷38	19÷50	19÷50
Скорость пильного полотна, м/мин.	1320	1560	1560	1080
Диаметр шкивов пильного полотна, мм	510	610	710	810
Максимальная высота распиловки, мм	350	430	430	470
Максимальная ширина заготовки (просвет до рамы), мм	500	600	700	800
Размер основания станка (Д×Ш), мм	865×615	940×640	1040×640	1140×660
Размер рабочего стола (Д×Ш), мм	500×640	610×700	700×900	700×900
Размер расширения рабочего стола (Д×Ш), мм	150×640	200×700	200×900	200×900
Материал рабочего стола и шкивов	Чугун	Чугун	Чугун	Чугун
Материал расширения рабочего стола	Сталь	Сталь	Сталь	Сталь
Угол наклона рабочего стола, град.	0...+45	0...+45	0...+45	0...+45
Высота стола над уровнем пола, мм	925	901	936	1046
Количество пазов рабочего стола, шт.	2	2	2	2
Размер/тип паза рабочего стола, мм	19×9,5 Т-образный	19×9,5 Т-образный	19×9,5 Т-образный	19×9,5 Т-образный
Диапазон поворота углового упора, град.	-60...+60	-60...+60	-60...+60	-60...+60
Материал углового упора	Алюминий	Алюминий	Алюминий	Алюминий
Материал параллельного упора	Алюминий	Алюминий	Алюминий	Алюминий
Материал основания, корпуса и дверок станка	Сталь	Сталь	Сталь	Сталь
Окраска	Порошковая	Порошковая	Порошковая	Порошковая
Диаметр/количество патрубок для отведения стружки, мм/шт.	120/2	120/2	120/2	120/2

Длина кабеля, не менее, м	3	3	3	3
Тип выключателя	Механический	Механический	Механический	Механический
Маркировка выключателя	HY57	HY57	HY57	HY57
Тип аварийного выключателя	Механический	Механический	Механический	Механический
Маркировка аварийного выключателя	HY57B	HY57B	HY57B	HY57B
Тип вводного выключателя	Механический	Механический	Механический	Механический
Маркировка вводного выключателя	QS: LWS26G520	QS: LWS26G520	QS: LWS26G520	QS: LWS26G520
Уровень шума, дБ	78	78	78	78
Размер упаковки (Д×Ш×В), мм	930×725×2140	1030×730×2218	2250×745×1145	2496×726×1320
Масса нетто/брутто, кг	295,0/330,0	337,0/375,0	400,0/443,0	441,0/524,0

В таблице 1 представлена общая информация. Данные технические характеристики актуальны на момент издания руководства по эксплуатации. Компания «БЕЛМАШ» оставляет за собой право на изменение конструкции и комплектации оборудования без уведомления потребителя.

## 1.2 Комплект поставки

Комплект поставки представлен в таблице.

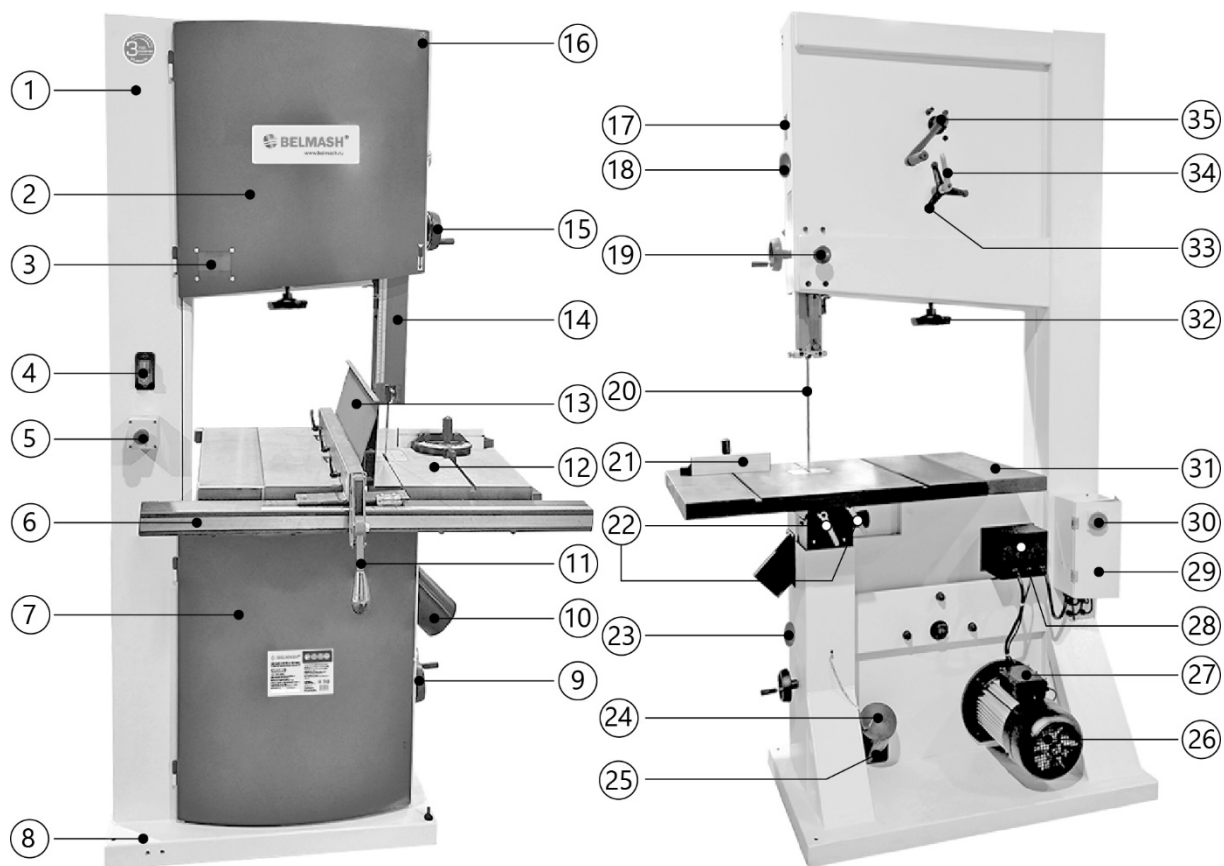
Таблица 2

Наименование	Количество для модели			
	BELMASH WBS-510P/400	BELMASH WBS-610P/400	BELMASH WBS-710P/400	BELMASH WBS-810P/400
Станок ленточнопильный	1	1	1	1
Стол рабочий в сборе	1	1	1	1
Расширение рабочего стола	1	1	1	1
Передняя направляющая параллельного упора	1	1	1	1
Упор параллельный	1	1	1	1
Упор угловой	1	1	1	1
Ручка маховика натяжения ремня	1	1	1	1
Ручка маховика верхней направляющей пильного полотна	1	1	1	1
Рым-болт	1	1	1	1
Патрубок для отведения стружки верхний	1	1	1	1
Держатель толкателя	1	1	1	1
Толкатель	1	1	1	1
Подставка роликовая для перемещения	1	1	1	1
Полотно пильное*	1	1	1	1
Комплект ключей	1	1	1	1
Комплект крепежа	1	1	1	1
Руководство по эксплуатации	1	1	1	1
Упаковка	1	1	1	1

\*Данная позиция может быть установлена на станок

В таблице 2 представлена общая информация. Данная комплектация актуальна на момент издания руководства по эксплуатации. Компания «БЕЛМАШ» оставляет за собой право на изменение конструкции и комплектации оборудования без уведомления потребителя. Если вы не можете найти деталь из таблицы 2, проверьте, возможно она уже установлена на изделии.

### 1.3 Основные элементы



**Рисунок 1.**

1 – корпус станка, 2, 7 – панели передние: верхняя, нижняя, 3, 17 – окно смотровое, 4 – выключатель, 5 – аварийный выключатель, 6 – направляющая передняя параллельного упора, 8 – основание станка, 9 – маховик механизма натяжения ремня, 10 – патрубок для отведения стружки верх, 11 – рычаг стопорный параллельного упора, 12 – стол рабочий, 13 – упор параллельный, 14 – направляющая пильного полотна верхняя, 15 – маховик регулировки положения верхней направляющей пильного полотна, 16 – микро-выключатель, 18, 23 – фиксаторы верхней и нижней панелей, 19 – ручка фиксации положения верхней направляющей пильного полотна, 20 – полотно пильное, 21 – упор угловой, 22 – ручки фиксации угла наклона рабочего стола, 24 – крышка патрубка нижнего, 25 – патрубок для отведения стружки нижний, 26 – электродвигатель, 27 – коробка клеммная, 28 – коробка распределительная, 29 – блок магнитного контактора, 30 – выключатель вводный, 31 – расширение рабочего стола, 32 – рукоятка натяжения пильного полотна, 33 – ручка фиксации положения верхнего шкива пильного полотна, 34 – ручка регулировки положения верхнего шкива пильного полотна, 35 – рычаг быстрого натяжения/ослабления пильного полотна



## 1.4 Графические символы



Внимательно прочтите инструкцию по эксплуатации перед использованием станка.



При работе на станке пользуйтесь средствами защиты органов слуха, зрения, дыхания.



Опасность поражения электрическим током.



Опасность получения травмы или повреждения узлов станка в случае несоблюдения указаний техники безопасности.



Используйте специальную обувь.



Станок и его упаковка подлежат вторичной переработке (рециклированию).



Для предотвращения негативного воздействия на окружающую среду, при прекращении использования станка (истечении срока службы) и непригодности к дальнейшей эксплуатации, станок подлежит разборке и сдаче в приемные пункты по вторичной переработке металлолома и пластмасс.

## 2. ТЕХНИКА БЕЗОПАСНОСТИ

### 2.1 Общие правила безопасности



**Данный станок разработан для использования строго по назначению. Помните, ваша личная безопасность – это ваша ответственность. Защитное оборудование не служит спасением при проявлениях неграмотности, беспечности и невнимательности.**



**Необходимо тщательно изучить руководство по эксплуатации и ознакомиться с предупреждающими надписями на станке. Изучение и выполнение указанных условий эксплуатации позволяет свести к минимуму риск получения травмы.**

#### Запрещается:

- использовать станок не по назначению;
- эксплуатировать станок в условиях воздействия капель и брызг, а также на открытых площадках во время снегопада или дождя;
- эксплуатировать станок во влажном или сыром помещении;
- оставлять станок, присоединенный к питающей сети, без надзора;
- присутствие посторонних лиц, особенно детей, в рабочей зоне.

К эксплуатации и техническому обслуживанию станка допускаются лица, ознакомленные с руководством по эксплуатации и осведомленные обо всех факторах опасности. Храните руководство в доступном для дальнейшего использования месте.

При работе со станком должны выполняться действующие правила техники безопасности, а также другие утвержденные правила охраны труда и промышленной гигиены.

Ремонт изделия проводится только авторизованной организацией. Для ремонта допускается использование только оригинальных запчастей. Использование не оригинальных запчастей может привести к травме и выходу станка из строя.

Переоснащение, регулировку и очистку производить только после полной остановки станка и отключенном электропитании.



## **2.2 Личная безопасность**

Запрещается эксплуатировать станок:

- в состоянии алкогольного и/или наркотического опьянения;
- под воздействием лекарственных препаратов;
- при плохом самочувствии.

При работе используйте индивидуальные средства защиты, защитную маску/очки, спецодежду, специализированную или нескользящую обувь. При необходимости используйте респиратор, средство защиты органов слуха.

Древесная пыль, может быть опасной для вашего здоровья. Работайте на станке только в хорошо вентилируемых помещениях и обеспечьте надлежащее удаление пыли. По возможности используйте вытяжные установки.

Из-за опасности захвата движущимися частями станка, при работе запрещается: ношение длинных, не убранных волос, свободной, неудобной одежды, перчаток; галстуков, ювелирных изделий, одежды с длинными рукавами.

Не стойте на линии прохождения пыльного полотна. Держите руки на безопасном расстоянии от пыльного полотна. Работайте в устойчивой позе. Следите за правильным положением ног и тела и сохраняйте правильную рабочую позу и равновесие. Запрещается работать на станке стоя на каких-либо подставках.

Исключите опасность пореза при проведении технического обслуживания, замене пыльного полотна. Используйте перчатки.

## **2.3 Требования к месту эксплуатации станка**

Станок необходимо эксплуатировать в помещениях с общеобменной и местной системами вентиляции. Станок не предназначен для использования вне помещения.

Пространство по периметру рабочего стола станка должно быть свободным на расстоянии минимум одного метра для его обслуживания. Необходимо обеспечить свободное рабочее пространство для направления, подачи и съёма заготовки, с учетом её габаритных размеров и массы.

Убедитесь, что станок прочно прикручен к полу, для этой цели в основании станка предусмотрены четыре установочных отверстия диаметром 10мм (крепёж не входит в комплект поставки, подберите крепёж исходя из типа пола и габаритно-массовых характеристик станка). Пол должен быть ровным, нескользким, не должно быть препятствий.

Розетки должны находиться достаточно близко к станку, чтобы кабель не создавал опасной ситуации для перемещения персонала.

Не допускается использование станка в захламленном, сыром или подверженном осадкам, или взрывоопасном помещении. Не используйте станок поблизости от горючих жидкостей и газов.

Рабочая зона должна быть хорошо освещена.

Содержите рабочую зону в чистоте. Загрязнения могут стать причиной несчастного случая.

Убирайте регулировочные ключи и инструменты перед включением станка.

## **2.4 Требования безопасности при эксплуатации станка**

### **ЗАПРЕЩАЕТСЯ:**

- передавать для работы станок пользователям, не изучившим настоящее руководство по эксплуатации;
- использовать станок при появлении повышенного шума, стука, вибрации;
- использовать станок при поломке или появлении трещин в корпусных деталях;

- эксплуатировать не полностью собранный станок;
- работать на станке со снятым и/или поврежденным защитными устройствами, с открытыми крышками;
- запускать станок, если изделие контактирует с пильным полотном. Полотно должно достичь максимальной скорости, прежде чем начать обработку;
- эксплуатировать станок с неисправными выключателями.

Станок предназначен только для обработки древесины и древесных материалов.

Перед эксплуатацией станка следует тщательно проверить защитные устройства, регулировку движущихся частей, крепления и прочие условия, которые могут повлиять на эксплуатацию. Поврежденные детали и устройства должны быть надлежащим способом заменены или отремонтированы.

Проверьте соосность движущихся частей, свободный ход подвижных элементов. Следите за возникновением вибрации или колебаний, которые могут указывать на плохую установку или плохо сбалансированное пильное полотно.

Ручки станка должны быть сухими, чистыми, без следов масла и смазки.

Не допускается работа станка без присмотра. Выключите станок и дождитесь полной остановки, прежде чем уйти.

Необходимо выполнять указания по смазке и смене приспособлений.

Не изменяйте конструкцию станка, и не используйте дополнительный инструмент для выполнения работ не подходящий к данному станку и не рекомендованный производителем.

Подача заготовок должна быть равномерной (без рывков), скорость подачи должна обеспечивать спокойную работу станка, исключать его перегрузку. Не прилагайте чрезмерные усилия при подаче заготовки.

Обрабатывайте только одну заготовку за раз.

Не пытайтесь замедлить или остановить станок, нажимая заготовкой на пильное полотно сбоку.

При выполнении прямого реза для прижатия заготовки к параллельному упору используйте толкатель.

При резке круглой заготовки прочно закрепите ее.

Проверьте расположение пильного полотна (правильное рабочее положение - зубцы пильного полотна должны быть направлены на оператора).

Всегда ослабляйте натяжение режущего полотна при простое станка.

Не позволяйте пыли скапливаться вокруг электродвигателя или внутри станка.

Не используйте деформированное режущее полотно или с отсутствующим зубом.

Убедитесь, что направление стрелки на режущем полотне соответствует направлению вращения электродвигателя.

## **2.5 Требования безопасности при подключении к электросети**

Мощность электрического контура должна быть рассчитана или быть достаточно высокой для выдерживания комбинированной нагрузки.

Убедитесь, что крышка выключателя закрыта (находится в положении «Выкл») при подключении станка к сети.

Запрещается эксплуатировать станок при повреждении штепсельного соединения, кабеля, появлении запаха, характерного для горячей изоляции или дыма, нечеткой работе выключателя.

Во время работы не прикасайтесь к заземленным предметам.

Обращайтесь аккуратно со шнуром питания. Никогда не вытаскивайте вилку из розетки за шнур станка.

Поврежденные или скрученные шнуры увеличивают риск поражения электрическим током. Кабель станка должен быть защищен от случайного повреждения. Не допускается непосредственное соприкосновение кабеля с горячими и масляными поверхностями.

Сильные колебания температуры окружающего воздуха могут вызвать образование конденсата на токопроводящих частях станка. Перед началом эксплуатации станка в таких условиях, дождитесь пока его температура сравняется с температурой окружающего воздуха.

Слабый контакт в электроразъёмах, перегрузка, падение напряжения в электрической питающей сети могут влиять на нормальную работу электродвигателя станка.

Пользователь должен обеспечить защиту станка от скачка напряжения и от короткого замыкания.

Установите влагозащищенную и пылезащищенную розетку.

Не изменяйте конструкцию штепсельной вилки каким-либо образом.

### **2.5.1 Требования к источнику электропитания**

В модели BELMASH WBS-510P, питание станка осуществляется от сети переменного тока напряжением 230 В  $\pm 10\%$  и частотой 50 Гц  $\pm 5\%$ , с защитным (заземляющим) проводом по ГОСТ 12.1.030-81\*. Качество источника электрической энергии по ГОСТ 32144-2013.

В моделях BELMASH WBS-610P/400, BELMASH WBS-710P/400, BELMASH WBS-810P/400 питание станка осуществляется от сети переменного тока напряжением 400 В  $\pm 10\%$  и частотой 50 Гц  $\pm 5\%$ , с защитным (заземляющим) проводом по ГОСТ 12.1.030-81\*. Качество источника электрической энергии по ГОСТ 32144-2013.

Колебания напряжения сети в пределах  $\pm 10\%$  относительно номинального значения не влияют на нормальную работу электродвигателя станка. При повышенных нагрузках необходимо обеспечить отсутствие колебаний напряжения в электрической сети.

Перед работой убедитесь, что напряжение источника питания соответствует техническим характеристикам станка.

### **2.6 Требования к заготовке**

При обработке заготовок большой длины необходимо пользоваться подставками, которые устанавливаются под свисающим концом заготовки, или работать вдвоем.

Запрещается поддерживать или направлять заготовку руками. Всегда используйте параллельный упор для позиционирования и направления обрабатываемого материала.

Пользуйтесь держателями/толкателями, особенно при распиловке коротких заготовок.

Обрабатываемую заготовку необходимо проверять на наличие металлических или минеральных включений (гвоздей, скоб, осколков, камней и т.п.).

Не следует обрабатывать материалы, имеющие трещины, несросшиеся сучки, гниль, или другие пороки древесины. Заготовка не должна быть влажной. Рекомендуемая влажность не более 22%.

### **2.7 Требования к пильным полотнам**

Для достижения высоких и безопасных эксплуатационных характеристик пильное полотно должно быть заточенным, чистым и не иметь дефектов.

Используйте пильные полотна, рекомендованные производителем. Следите за тем, чтобы выбор пильного полотна и его скорость соответствовали материалу, подлежащему резке.

Производите действия по установке/очистке/замене пильного полотна только при отключенном от сети станке.

## 2.8 Требования к аксессуарам и приспособлениям

Во избежание травм: используйте только аксессуары и приспособления, рекомендованные для данного станка.

Следуйте инструкциям, прилагаемым к аксессуарам. Использование неоригинальных аксессуаров может привести к травмам.

## 3. СБОРКА И НАСТРОЙКА СТАНКА

### 3.1 Распаковка и установка

**!** *Масса станка составляет более 295 кг. Соблюдайте осторожность при его перемещении. Подберите специализированное устройство для перемещения, согласно массе изделия. Не приступайте к сборке в одиночку.*

Аккуратно распакуйте и достаньте отдельные детали из упаковки, осмотрите изделие на наличие повреждений. О любых повреждениях следует немедленно сообщить дистрибьютеру и транспортной компании.

Установите рым-болт **A** (рис. 2) на верхней части корпуса станка при помощи гайки и шайбы (входят в комплект поставки). Достаньте станок из упаковки за кольцо рым-болта при помощи крана или другого подъемного механизма. Станок поставляется закрепленным к паллету, чтобы его снять, необходимо открутить транспортировочные болты.



*Перед использованием станка внимательно изучите инструкцию для выполнения надлежащей сборки, технического обслуживания и соблюдения техники безопасности.*

Удалите защитную смазку с поверхности стола и всех неокрашенных деталей. Для ее снятия используйте мягкую ткань, смоченную керосином (не применяйте для этой цели ацетон, или разбавитель лака). После очистки покройте поверхности воском. Излишки воска удалите для предотвращения его попадания на заготовки.



*В целях безопасности не подключайте станок к источнику питания до полного окончания его монтажа.*

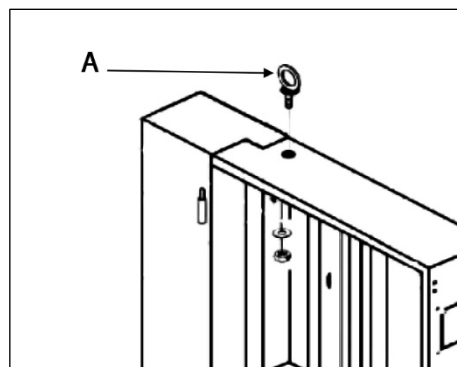


Рисунок 2.

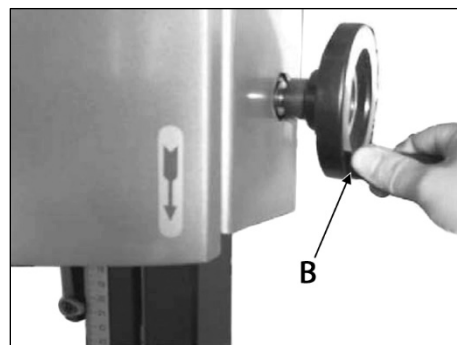


Рисунок 3.

### 3.2 Установка ручек маховиков и патрубка для удаления стружки

Установите ручку маховика регулировки положения верхней направляющей пильного полотна **B** (рис. 3) и ручку маховика натяжения приводного ремня **D** (рис. 4), при помощи соответствующего ключа (входит в комплектацию). Установите верхний патрубок для удаления стружки **C** на боковую поверхность корпуса станка, со стороны маховика. Закрепите при помощи четырех винтов.

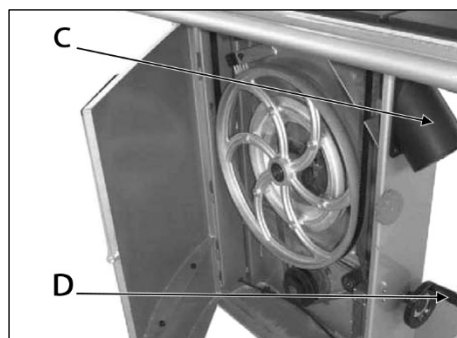


Рисунок 4.

### 3.3. Установка и регулировка рабочего стола

Установите рабочий стол (рис. 5) на поворотный кронштейн **F**, убедившись, что фиксирующие болты прошли через установочные отверстия в поворотном кронштейне.

Закрепите стол при помощи четырех болтов и четырех шайб. Убедитесь, что пыльное полотно попало в центр паза в столе.

Расположите слесарный угольник (не входит в комплектацию) на рабочем столе в упор к пыльному полотну (рис. 6).

Ослабьте ручки-фиксаторы стола **A** (рис. 7) и отрегулируйте положение стола **C**. Угол между столом и режущим полотном должен быть 90° и зафиксируйте.

При необходимости отрегулируйте шкалу наклона **B** или ограничитель хода рабочего стола.

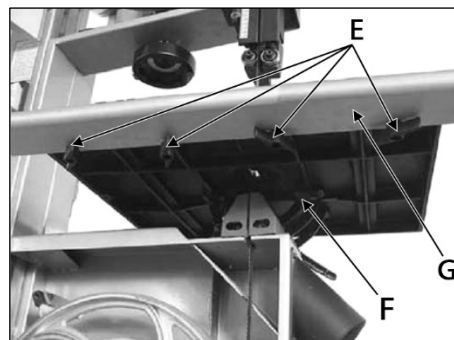


Рисунок 5.

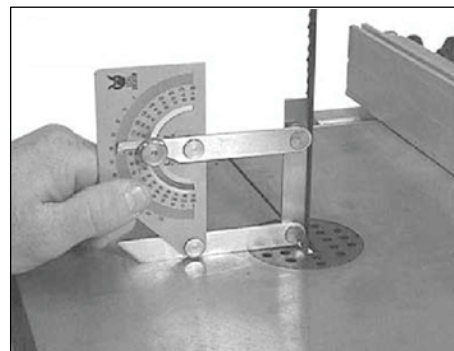


Рисунок 6.

### 3.4 Установка расширения рабочего стола

С помощью соответствующего крепежа установите боковое расширение стола **31** (рис. 1).

### 3.5 Установка направляющей упора

Чтобы установить переднюю направляющую **G** (рис. 5), прикрепите ее к переднему краю стола при помощи четырех винтов-барашков и шайб **E**.

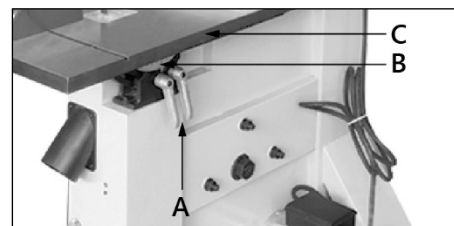


Рисунок 7.

### 3.6 Регулировка угла наклона рабочего стола

Ослабьте ручки фиксации угла наклона рабочего стола **A** (рис. 7). Установите рабочий стол **C** под нужным углом на шкале **B**. Затяните ручки фиксации угла наклона **A**, чтобы закрепить положение стола.

### 3.7 Выравнивание пыльного полотна

Если пыльное полотно расположено не по центру банджа шкива, необходимо скорректировать его путь.

Откройте верхнюю и нижнюю передние панели станка для доступа к шкивам. Поворачивая шкивы по часовой стрелке, необходимо отследить тенденцию смещения пыльного полотна. Для корректировки траектории движения пыльного полотна ослабьте ручку блокировки положения верхнего шкива **L** (рис. 8). Осторожно поворачивайте рукой верхний шкив, не касаясь полотна. Вращайте ручку регулировки **M** по или против часовой стрелки до тех пор, пока полотно не переместится к центру банджа. После регулировки затяните ручку блокировки **L** и закройте передние панели станка. Контролировать положение пыльного полотна можно через смотровое окно (рис. 9).

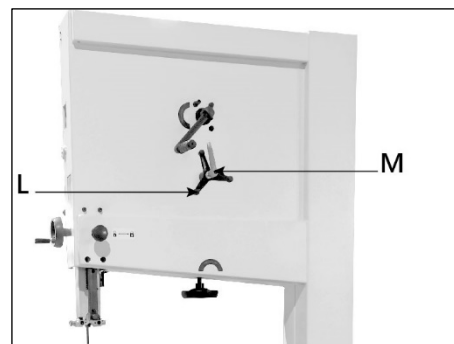


Рисунок 8.

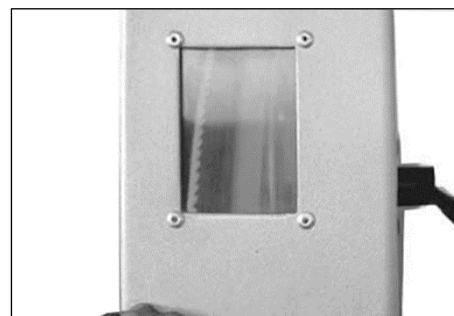


Рисунок 9.



### 3.8 Регулировка натяжения пыльного полотна

**!** *Натяжение пыльного полотна в работе должно быть оптимальным. Слабое или чрезмерное натяжение ведёт к появлению микротрещин.*

Полностью поднимите верхнюю направляющую пыльного полотна. Принимая во внимание ширину пыльного полотна, поворачивайте рукоятку **О** (рис. 10) до достижения необходимого результата. Поворачивая ее по часовой стрелке, вы уменьшаете натяжение полотна, а против часовой стрелки – увеличиваете.

При правильной настройке отклонение пыльного полотна при легком нажатии по середине, между рабочим столом и верхней направляющей полотна, составит не более 10 мм. Также, отследить натяжение полотна можно ориентируясь на индикатор натяжения в смотровом окошке на верхней панели станка (градуировка соответствует ширине пыльного полотна).

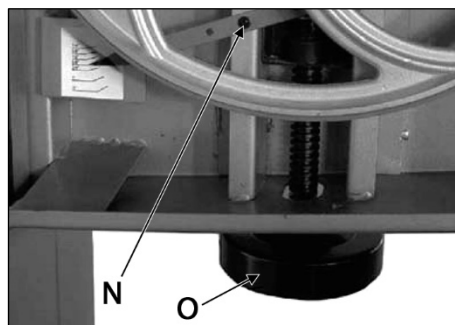


Рисунок 10.

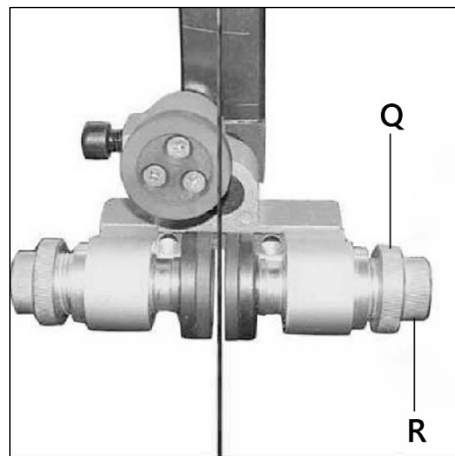


Рисунок 11.

### 3.9 Регулировка индикатора натяжения пыльного полотна

Индикатор натяжения **Н** пыльного полотна (рис. 10) можно настроить на различные виды полотен. При умеренном натяжении пыльного полотна, открутите установочный винт и отрегулируйте индикатор. Затяните установочный винт.

### 3.10 Выравнивание направляющих пыльного полотна

**!** *Высота направляющей пыльного полотна должна быть отрегулирована перед каждой операцией и быть на 3 мм выше заготовки.*

#### Регулировка верхней направляющей:

Направляющие боковых опор должны быть установлены так, чтобы они находились на расстоянии примерно 0,5 мм от края. Ослабьте контргайки с накаткой **Q** (рис. 11), которые фиксируют регулировочный стержень направляющих блоков на месте. Поверните регулировочный стержень **R** против часовой стрелки и сдвиньте направляющую назад. Это позволит беспрепятственно удалять или отслеживать объект. Задние направляющие блоки следует установить так, чтобы они находились примерно на 3 мм от края. Они будут соприкасаться с лезвием только во время резки заготовки. Из-за того, что доступны различные размеры ленточных пил, задняя опорная направляющая должна иметь дополнительное перемещение по сравнению с боковой опорной направляющей.

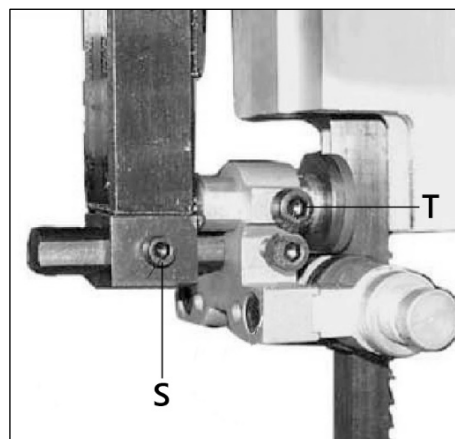


Рисунок 12.

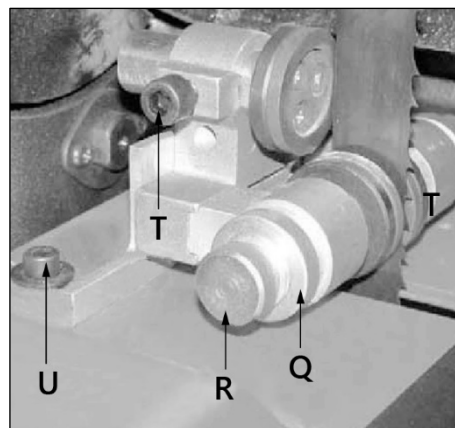


Рисунок 13.

Это достигается за счет наличия двух разных точек движения вместо одной на боковых направляющих. Болт с внутренним шестигранником **S** (рис. 12) позволяет перемещать опорную стойку направляющего узла, и его следует использовать, когда требуется большое перемещение. Болт с внутренним шестигранником **T** позволяет задней направляющей перемещаться по каналу направляющего узла, и его следует использовать, когда требуется лишь небольшое перемещение. Ослабьте необходимые болты с внутренним шестигранником. Перемещайте направляющую, направляющую в сборе и/или стойку до тех пор, пока направляющая не будет установлена в правильное положение. Снова затяните все болты с внутренним шестигранником, чтобы закрепить направляющую на месте.

**Регулировка нижней направляющей:**

Ослабьте контргайку с накаткой **Q** (рис. 13) и отрегулируйте боковую направляющую. Нижняя направляющая регулируется винтами с внутренним шестигранником **U** и **T**. Болт с шестигранной головкой **U** позволяет перемещать узел направляющей и его следует использовать, когда требуется большое перемещение. Болт с внутренним шестигранником **T** позволяет нижней направляющей перемещаться по каналу направляющей в сборе, и его следует использовать, когда требуется лишь небольшое перемещение.

**3.11 Регулировка скорости пильного полотна, замена приводного ремня**

Откройте нижнюю панель. Полностью ослабьте приводной ремень, повернув маховик **S** (рис. 14) по часовой стрелке. Снимите и, если есть необходимость, замените приводной ремень.

При помощи маховика **S** отрегулируйте натяжение приводного ремня. Вращайте маховик **S** по часовой стрелке, чтобы уменьшить натяжение приводного ремня, против – чтобы увеличить. При правильной настройке отклонение ремня при легком нажатии по середине составит около 10 мм. Регулируйте натяжение до достижения необходимого результата.

**3.12 Установка роликовой подставки для перемещения**

Установите U-образный кронштейн **6** (рис. 17) на комплект переднего колеса в сборе **a**. Вставьте винт с шестигранной головкой **8** вместе с шайбой **9**, закрепите комплект передних колес **a** и втулку **10**. Вставьте штифт со специальной резьбой **14** с шайбой **1** и закрепите комплект переднего колеса **a** на основание станка.

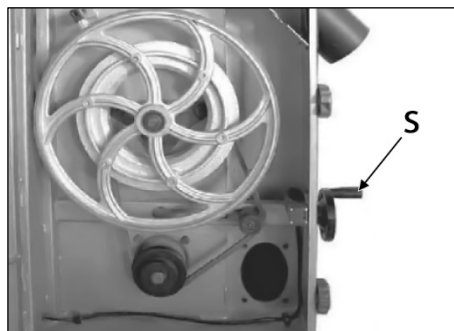


Рисунок 14.

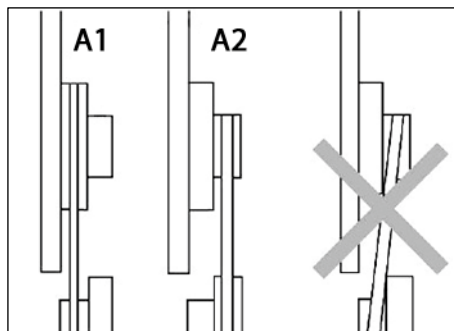


Рисунок 15.

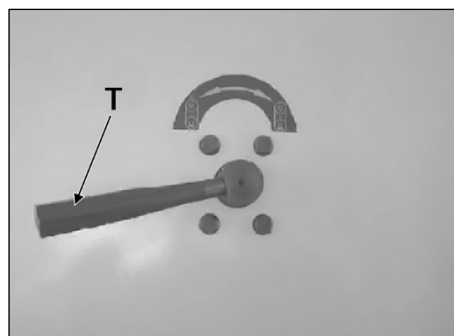


Рисунок 16.

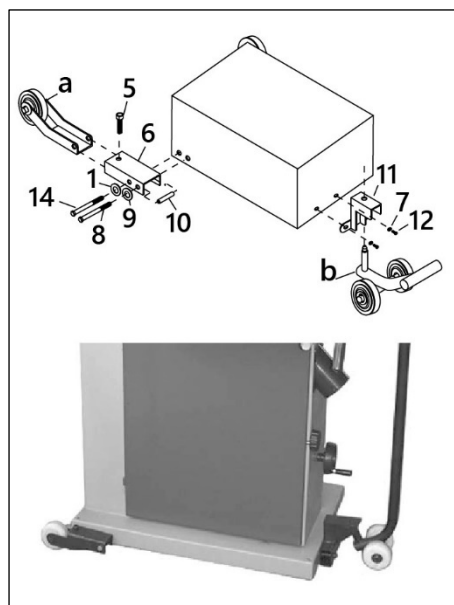


Рисунок 17.



Закрепите раму заднего ролика **11** на рабочей станине с помощью двух винтов с шестигранной головкой **12** и шайбы **7**. Для перемещения станка крутите болт **5** и поднимите его примерно на 5 мм над полом. Вставьте задний ролик в сборе **b**, нажмите рычаг вниз и переместите станок в нужное место.

## 4. РАБОЧИЕ ПРОЦЕССЫ



*Продумайте срез перед стартом. Используйте толкатель и иные средства, если заготовка слишком маленькая, чтобы руки находились на безопасном расстоянии от режущего полотна.*

*Перед обработкой большой заготовки убедитесь, что вокруг станка достаточно места для ее перемещения. Проверьте, что для большой заготовки есть опора, чтобы избежать дополнительной нагрузки на полотно. Материал необходимо подавать с постоянной равномерной скоростью. Естественным признаком того, что заготовка подается с усилием и слишком быстро является замедление электродвигателя или его перегрев.*

### 4.1 Пуск и остановка станка

Чтобы запустить станок нажмите зеленую кнопку ВКЛ **A** (рис. 18). Чтобы остановить станок нажмите красную кнопку ВЫКЛ **B**. В случае необходимости нажмите кнопку аварийной остановки **C** – это полностью выключит станок.

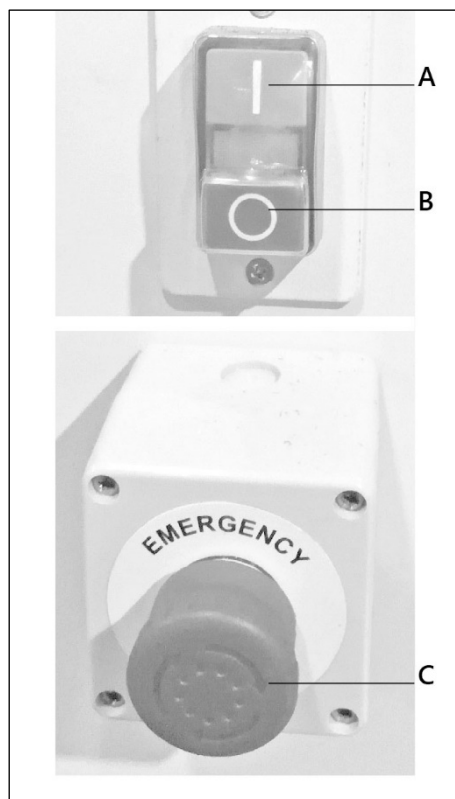


Рисунок 18.

### 4.2 Использование параллельного упора

Для установки параллельного упора **13** (рис. 1) на станок, поместите его на переднюю направляющую упора **6**. Переместите упор в нужное положение, шкалы указывают расстояние от пильного полотна до упора. Затяните стопорный рычаг **11** положения параллельного упора, чтобы зафиксировать его. Параллельный упор можно устанавливать, как справа, так и слева от пильного полотна.

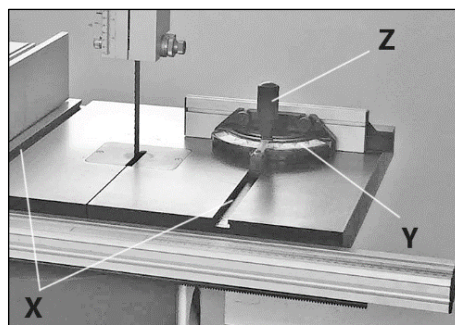


Рисунок 19.

### 4.3 Использование углового упора

Угловой упор вставляется в паз **X** (рис. 19) рабочего стола. Чтобы установить угол, ослабьте рукоятку блокировки **Z**, повернув ее против часовой стрелки. Выберите необходимый угол и затяните рукоятку, вращая ее по часовой стрелке.

Выполните тестовый срез при угле в 0°, затем протестируйте под углом 90°. Если необходимы настройки, ослабьте винт, который держит указатель и переместите указатель в правильное положение. Установите нужный угол на шкале **Y** углового упора и выполните рез, плотно прижимая заготовку к упору.



*При резке с помощью углового упора ручка блокировки (Z) должна быть плотно затянута.*

#### 4.4 Распиловка



**Во время перерывов в работе необходимо ослаблять натяжение пильного полотна. При выполнении криволинейного реза, снимайте параллельный упор с рабочего стола. Выбирайте пильное полотно согласно выбранной операции и материала заготовки.**

- Установите верхнюю направляющую пильного полотна на 3 мм выше заготовки. Для этого ослабьте ручку **19** (рис. 1) и поворачивайте маховик **15**, чтобы переместить узел верхней направляющей **14** вниз. Затяните ручку блокировки **19**.
- Разметьте заготовку.
- Поместите заготовку на стол.
- Подключите станок к сети.
- Запустите станок.
- Выполните рез за один проход.
- Выключите станок.

### 5. ОБСЛУЖИВАНИЕ



**Убедитесь, что станок выключен и отсоединен от сети перед проведением обслуживания.**

Правильная эксплуатация и регулярное обслуживание станка – залог длительной службы, и условие, позволяющее получать стабильное качество при распиловке.

#### 5.1 Проверка и обслуживание

Перед работой проверяйте исправность устройства удаления пыли.

Регулярно проверяйте настройки направляющих пильного полотна.

При износе подшипников их необходимо вовремя заменять, так как изношенные механизмы вызывают вибрацию пильного полотна, что сказывается на качестве распила и уменьшает срок службы.

Регулярно проверяйте пильное полотно на наличие повреждений. Чтобы легче было обнаружить возможные трещины, лучше пользоваться лупой. Неисправное пильное полотно должно быть немедленно заменено. Ослабляйте натяжение полотна, если станок не используется долгое время.

Пильное полотно до работы, необходимо развернуть и дать свободно отлежаться в течение 24 часов. Это нужно для снятия неравномерных напряжений. В последующем хранить пильные полотна лучше в развернутом состоянии.

Зубья пильного полотна надо затачивать через определенные промежутки времени и относительно часто при распиловке твердых пород древесины. Тупые зубья приводят к перегрузке станка и возможному выходу из строя бандажей и электродвигателя.

#### 5.2 Замена пильного полотна



**Пильное полотно острое. Обязательно используйте перчатки при таких операциях с пильным полотном, как удаление упаковки, установка или замена полотна.**

Для замены пильного полотна **20** (рис. 1) снимите параллельный упор **13**, открутите четыре винта-барашка и демонтируйте направляющую параллельного упора **6**. Откройте передние панели **2** и **7**. Установите верхнюю направляющую **14** пильного полотна в нижнее положение. Ослабьте рычаг быстрого натяжения/ослабления пильного полотна **T** (рис. 16), извлеките полотно. Установите новое пильное полотно и отцентрируйте его относительно обрешиненных бандажей на обоих шкивах.

Затяните рычаг **T** быстрого натяжения/ослабления пыльного полотна. Поднимите верхнюю направляющую в исходное положение. Закройте передние панели. Отрегулируйте натяжение пыльного полотна (см. п. 3.8 «Регулировка натяжения пыльного полотна») и положение верхней и нижней направляющих пыльного полотна (см. п. 3.10 «Выравнивание направляющих пыльного полотна»).

### **5.3 Очистка**

Очищайте станок от скопившейся древесной пыли и опилок время от времени. Тщательно очищайте защитный кожух пыльного полотна и подвижные части внутри станка.

Для очистки станка следует удалить стружку и опилки, вытереть оставшуюся пыль сухой ветошью. При налипании смолы следует использовать растворяющий смолу очиститель. После очистки следует обработать все неокрашенные и чугунные поверхности неокрашающимся смазочным материалом.

Шкивы, направляющие подшипники, пыльное полотно должны содержаться в чистоте. Опилки и щепки не должны скапливаться между пыльным полотном и шкивами.

Станок оснащён щёткой нижнего шкива, данную щётку следует проверять и очищать её при загрязнении.

После завершения очистки или обслуживающих работ все защитные устройства и ограждения следует немедленно установить на станок. Неисправные защитные устройства следует заменить.

### **5.4 Смазка**

Чтобы станок всегда был в хорошем рабочем состоянии, и продления срока его службы, регулярно смазывайте подвижные части. При этом не допускается попадание масла на шкивы или клиновые ремни, так как оно может разрушить ремень и стать причиной его проскальзывания.

Закрытые шариковые подшипники с заложенной смазкой не требуется смазывать в течение всего срока их службы.

## 6. ВОЗМОЖНЫЕ НЕИСПРАВНОСТИ И СПОСОБЫ ИХ УСТРАНЕНИЯ

Перечень возможных неисправностей и способы их обнаружения и устранения приведен в таблице 3.

Таблица 3

Наименование неисправности	Вероятная причина	Метод устранения
Двигатель не запускается	Отсутствует напряжение в электросети	Проверить наличие напряжения в розетке
	Нет контакта в штепсельной розетке с вилкой соединительного шнура	Обратитесь в АСЦ
	Неисправен выключатель	Обратитесь в АСЦ
	Не закрыты передние панели станка (установлены микровыключатели)	Закрыть панели до характерного щелчка
Электрический двигатель перегревается	Станок перегружен большой подачей	Уменьшить подачу обрабатываемого материала
	Древесина влажная	Заменить заготовку
Двигатель не развивает полную мощность	Низкое напряжение	Проверить наличие напряжения
	Сгорела обмотка или обрыв в обмотке	Обратитесь в АСЦ
	Слишком длинный удлинитель и/или маленькое сечение	Заменить удлинитель
Рабочий стол сильно вибрирует	Неровная поверхность места установки	Установить станок на ровную поверхность
	Приводной ремень поврежден	Заменить приводной ремень
	Ослаблен крепёж	Затянуть крепёж
	Повреждено пильное полотно	Заменить пильное полотно
Режущее полотно не перемещается при работающем электродвигателе	Рычаг натяжения или маховик натяжения не были затянуты	Выключите электродвигатель, затяните рычаг натяжения или маховик натяжения
	Пильное полотно соскочило со шкивов	Откройте дверцу и проверьте положение пильного полотна, установите полотно на шкивы, замените при необходимости
	Пильное полотно сломано	Проверьте пильное полотно, замените при необходимости
	Приводной ремень соскользнул	Проверьте натяжение приводного ремня, замените при необходимости
	Зубья пильного полотна затуплены	Замените пильное полотно

Режущее полотно не режет или режет медленно	Для данного типа реза пильное полотно выбрано неверно	Установите правильное пильное полотно Смените скорость пильного полотна
	Пильное полотно установлено в неправильном направлении	Установите пильное полотно правильно
Пильное полотно уводит в сторону	Неправильная разводка или заточка пильного полотна	Заменить пильное полотно
	Неправильная установка направляющих	Отрегулировать направляющие
	Пильное полотно сместилось с центра шкивов	Отрегулировать положение пильного полотна
Пыль скапливается внутри станка	Это нормально	Периодически вычищайте пыль из различных частей станка. Использование вытяжной установки уменьшит образование пыли
Пильное полотно часто «клинит»	Ослабло натяжение приводного ремня	Отрегулировать натяжение приводного ремня
	Загрязнены шкивы	Очистить шкивы
	Пильное полотно затупилось	Заменить пильное полотно
	Не закреплен параллельный упор или стол	Проверить фиксацию упора и стола

При обнаружении других неисправностей пользователю (владельцу) станка необходимо обратиться в авторизованный сервисный центр (АСЦ).

Адреса сервисных центров Вы можете найти на сайте [www.belmash.ru](http://www.belmash.ru).

## **7. ТРАНСПОРТИРОВКА И ХРАНЕНИЕ**

Станок упакован в соответствии с требованиями действующей нормативной и технической документации на его изготовление и поставку. Упакованный станок может транспортироваться авиационным, железнодорожным, морским, речным и автомобильным транспортом.

Погрузку и крепление упакованного изделия, его последующее транспортирование выполняют в соответствии с действующими техническими условиями и правилами перевозки грузов на используемом виде транспорта.

Во время перевозки или перемещения станка будьте осторожны и позвольте сделать это квалифицированным рабочим.

Выберите правильное транспортировочное устройство согласно массе оборудования. Убедитесь, что подъемная мощность транспортировочного устройства соответствует массе станка.

После транспортировки станка при отрицательной температуре окружающего воздуха необходимо выдержать его при комнатной температуре не менее восьми часов до первого включения. В противном случае станок может выйти из строя при включении из-за влаги, сконденсировавшейся на деталях электродвигателя и его электрооборудовании.

При постановке изделия на длительное хранение необходимо:

- отключить станок от электропитания;
- очистить станок от отходов резания;
- смазать детали, подверженные коррозии.

Хранить станок следует в отапливаемом, вентилируемом помещении при отсутствии воздействия климатических факторов (атмосферные осадки, повышенная влажность и запыленность воздуха) при температуре воздуха не ниже +5°C и не выше +40°C, при относительной влажности воздуха не выше 80% при температуре +20°C. Храните станок в надежно закрытом, недоступном для детей месте.

В случае длительного хранения наружные поверхности деталей станка, подвергающиеся коррозии, следует очистить и покрыть консервационной смазкой К-17 ГОСТ 10877-76 или другой аналогичного назначения.

## **8. УТИЛИЗАЦИЯ И ЗАЩИТА ОКРУЖАЮЩЕЙ СРЕДЫ**

Станок и его упаковка подлежат вторичной переработке – рециклированию.

Данный станок не содержит драгоценные металлы, изготовлен из безопасных для окружающей среды и здоровья человека материалов и веществ. Тем не менее, для предотвращения негативного воздействия на окружающую среду, при прекращении использования станка (истечении срока службы) и непригодности к дальнейшей эксплуатации, он подлежит сдаче в приемные пункты по переработке металлолома и пластмасс.

Утилизация изделия и комплектующих узлов заключается в полной разборке и последующей сортировке по видам материалов и веществ, для последующей переплавки или использования при вторичной переработке.

Упаковку станка следует утилизировать без нанесения экологического ущерба окружающей среде в соответствии с действующими нормами и правилами.



## 9. ВЗРЫВ-СХЕМЫ

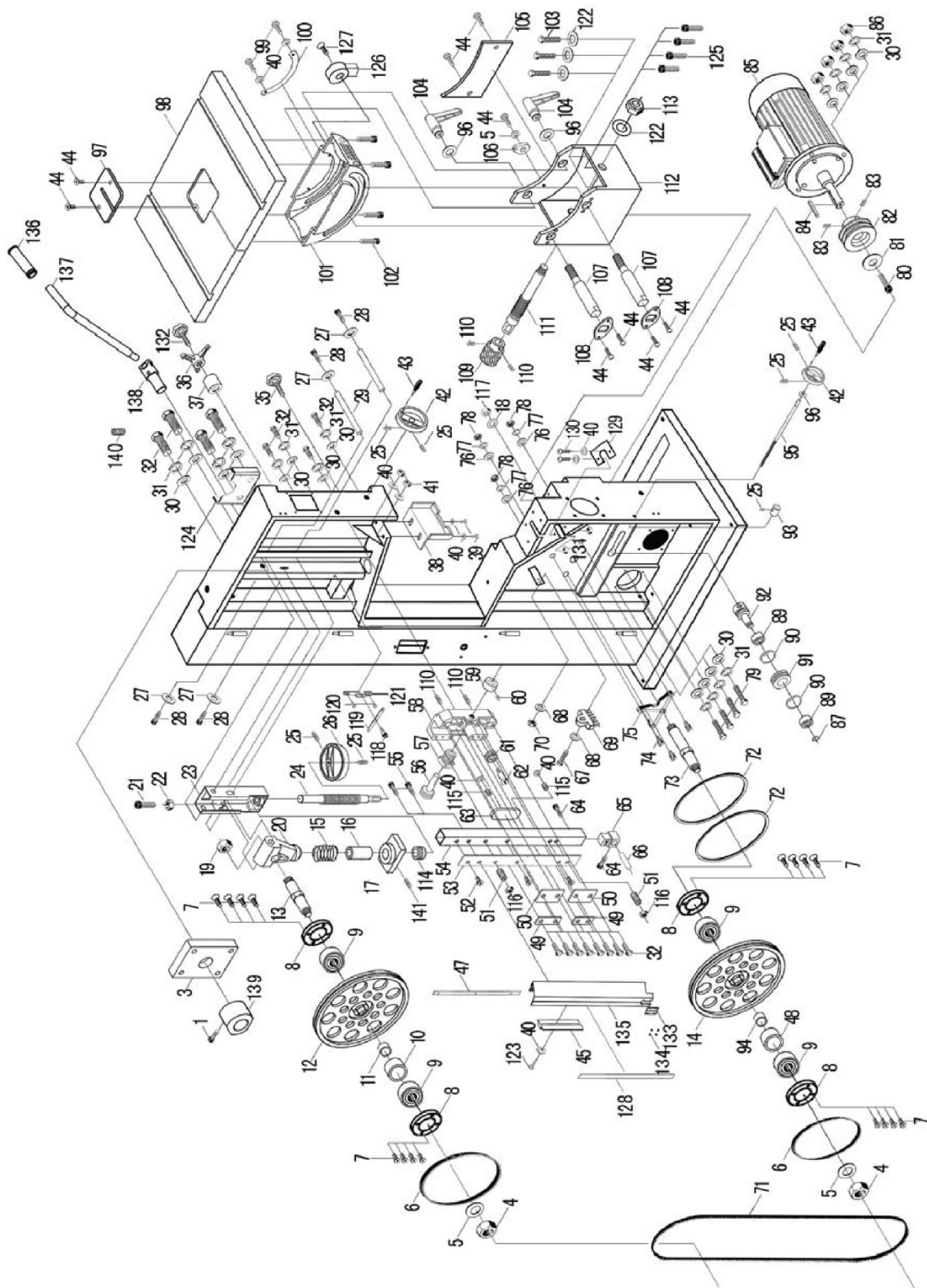


Рисунок 20.



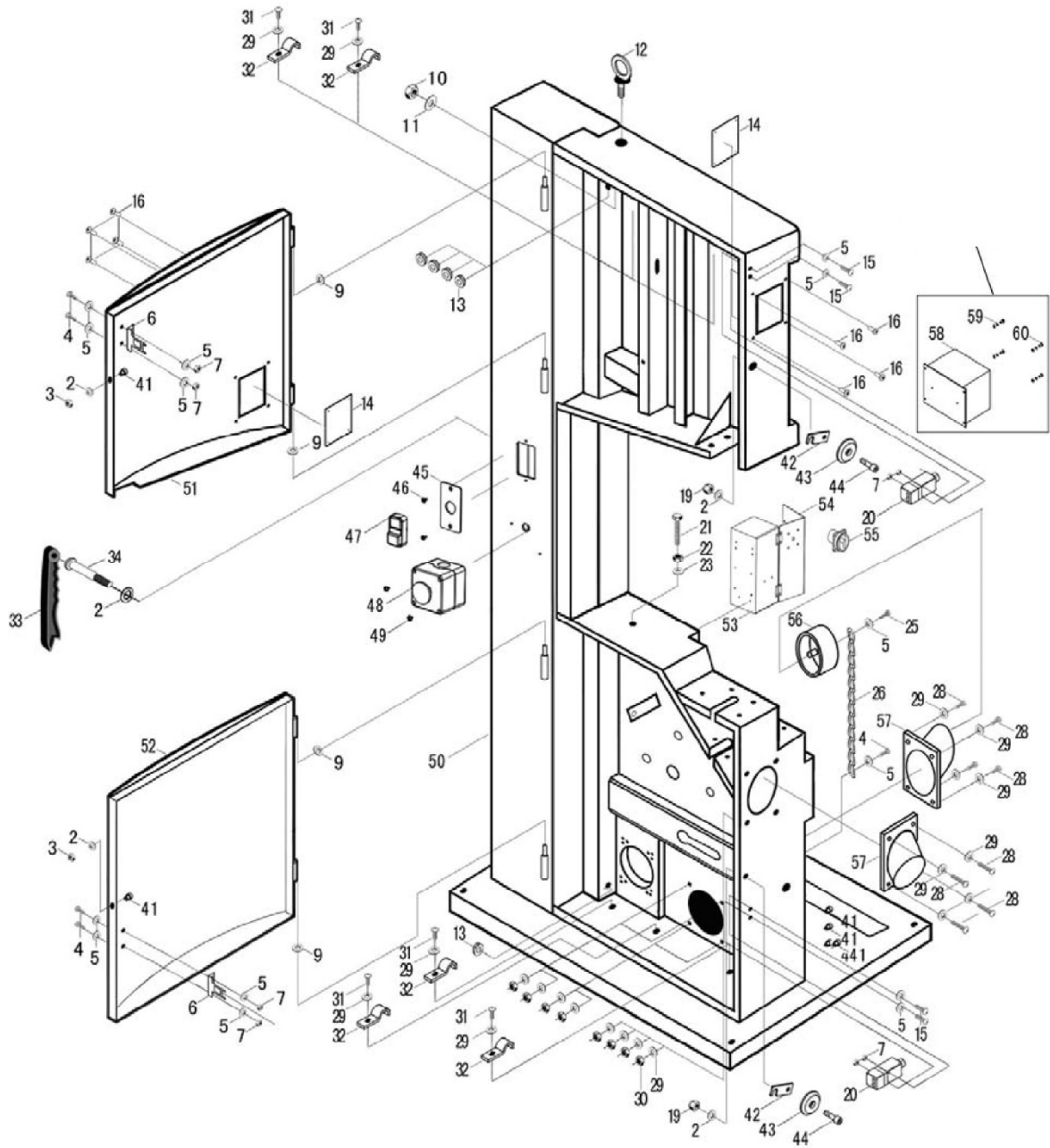


Рисунок 21.

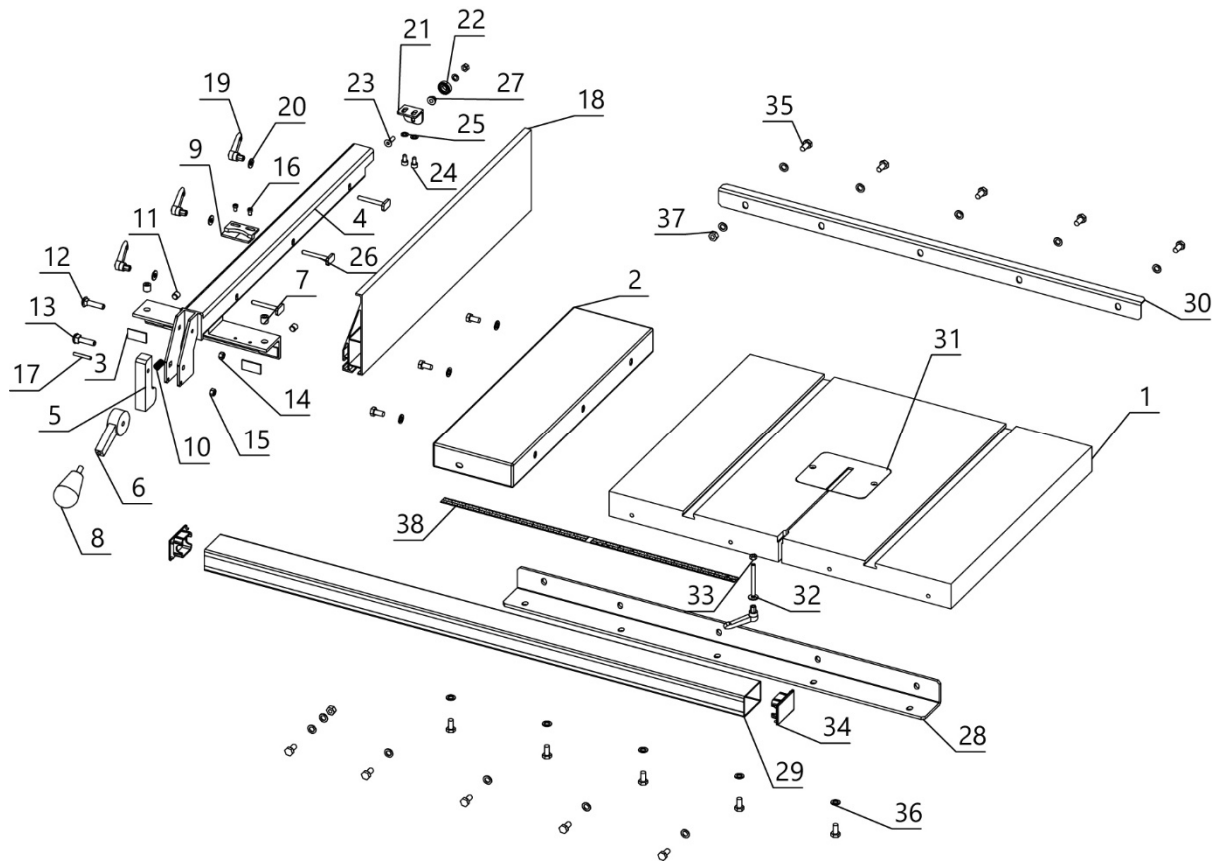


Рисунок 22.

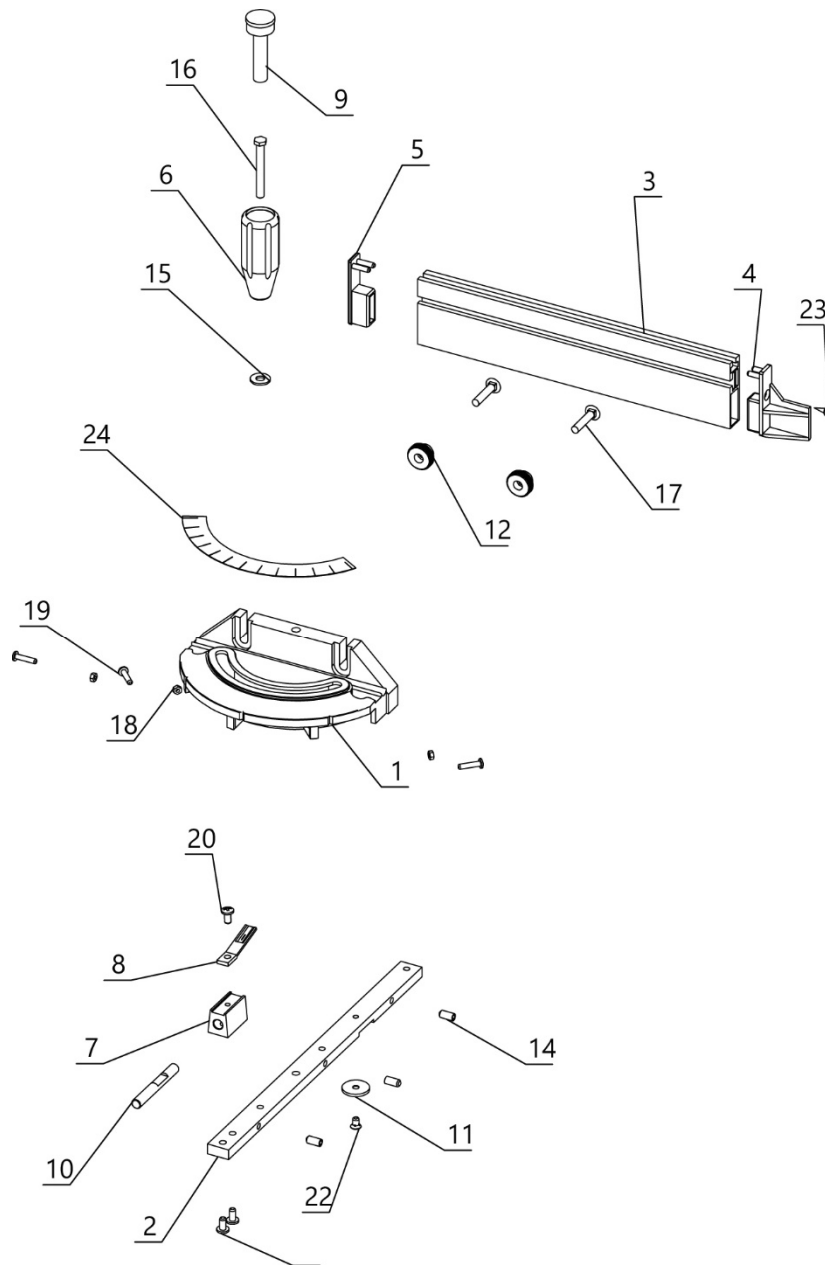


Рисунок 23.

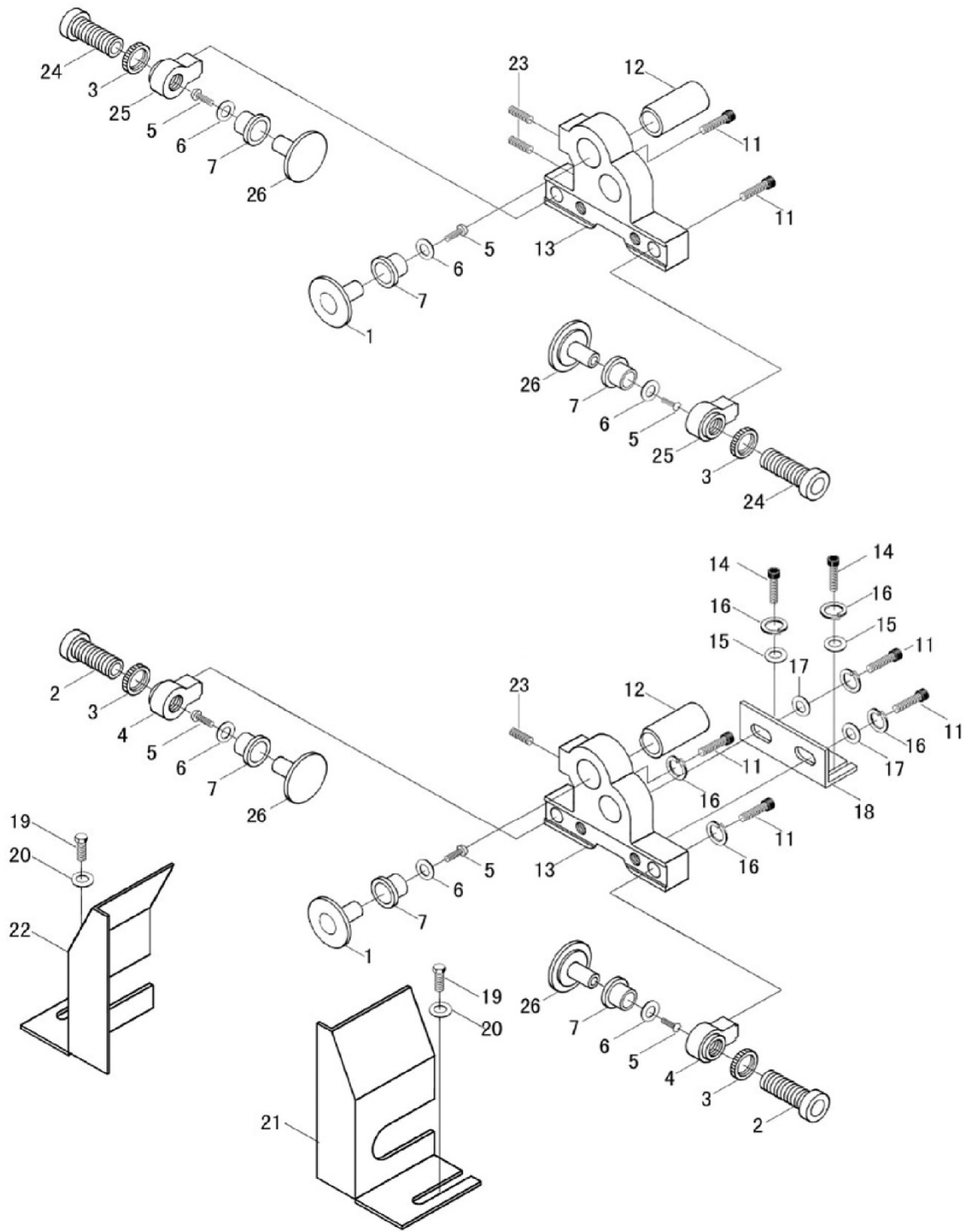


Рисунок 24.

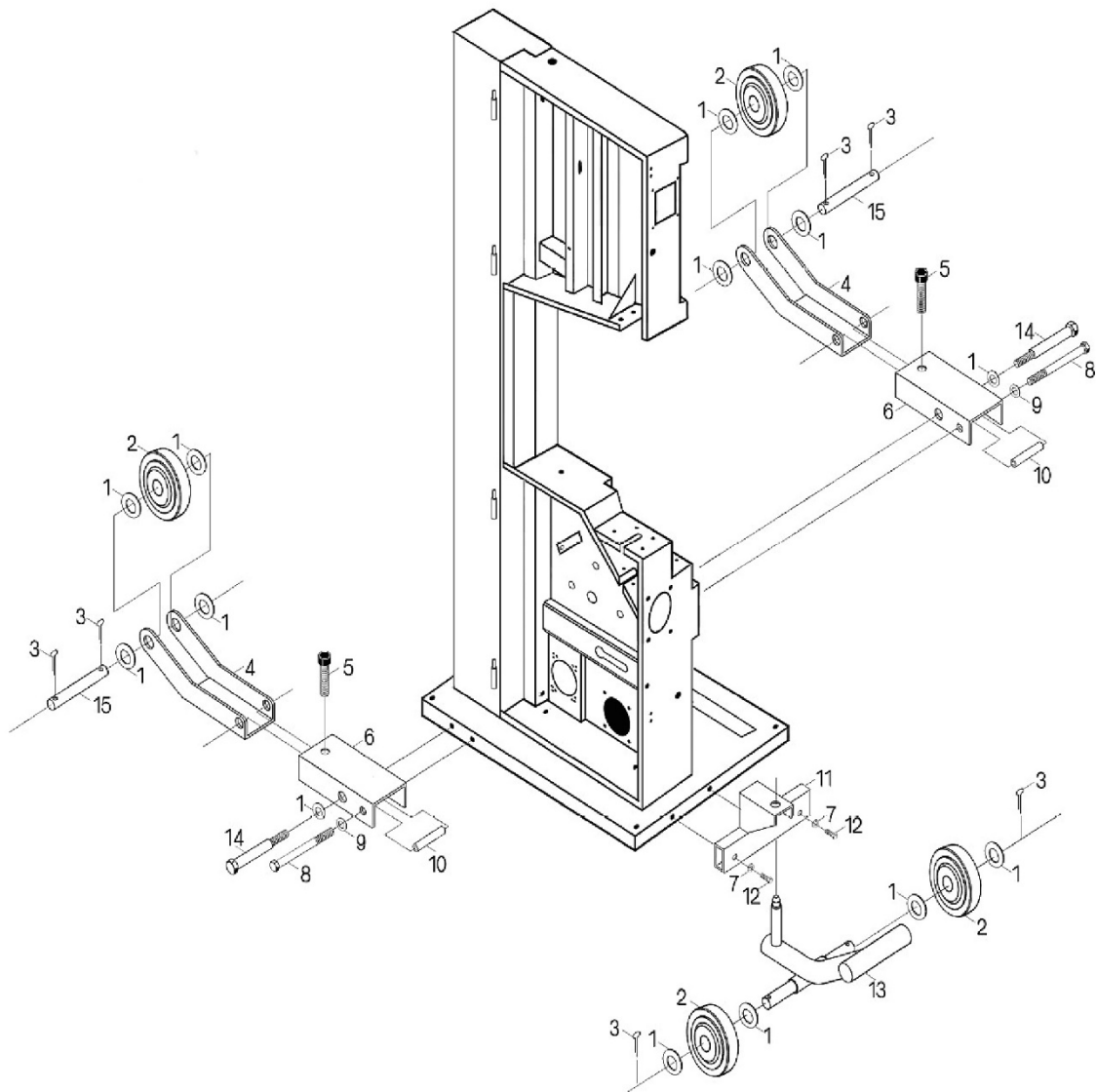
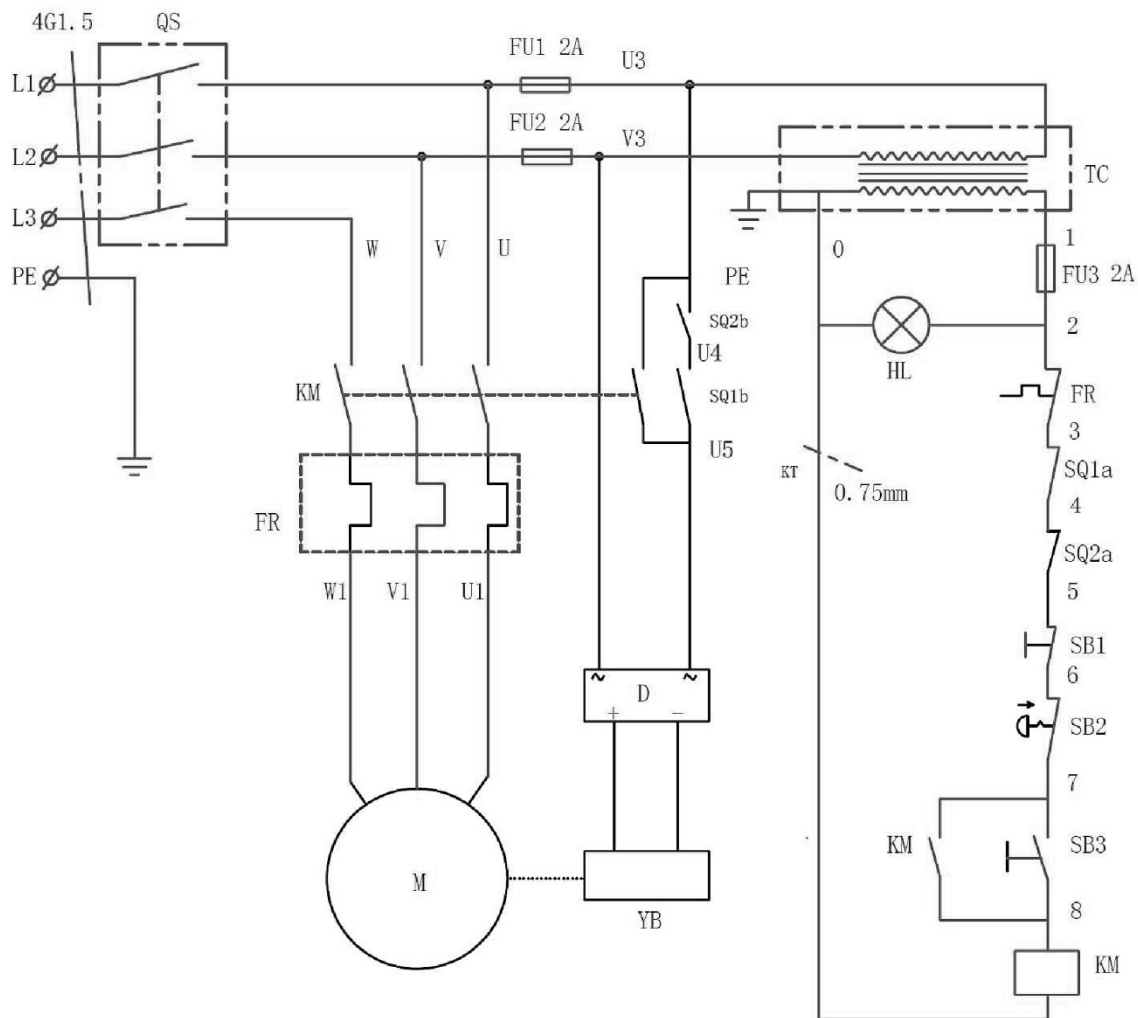
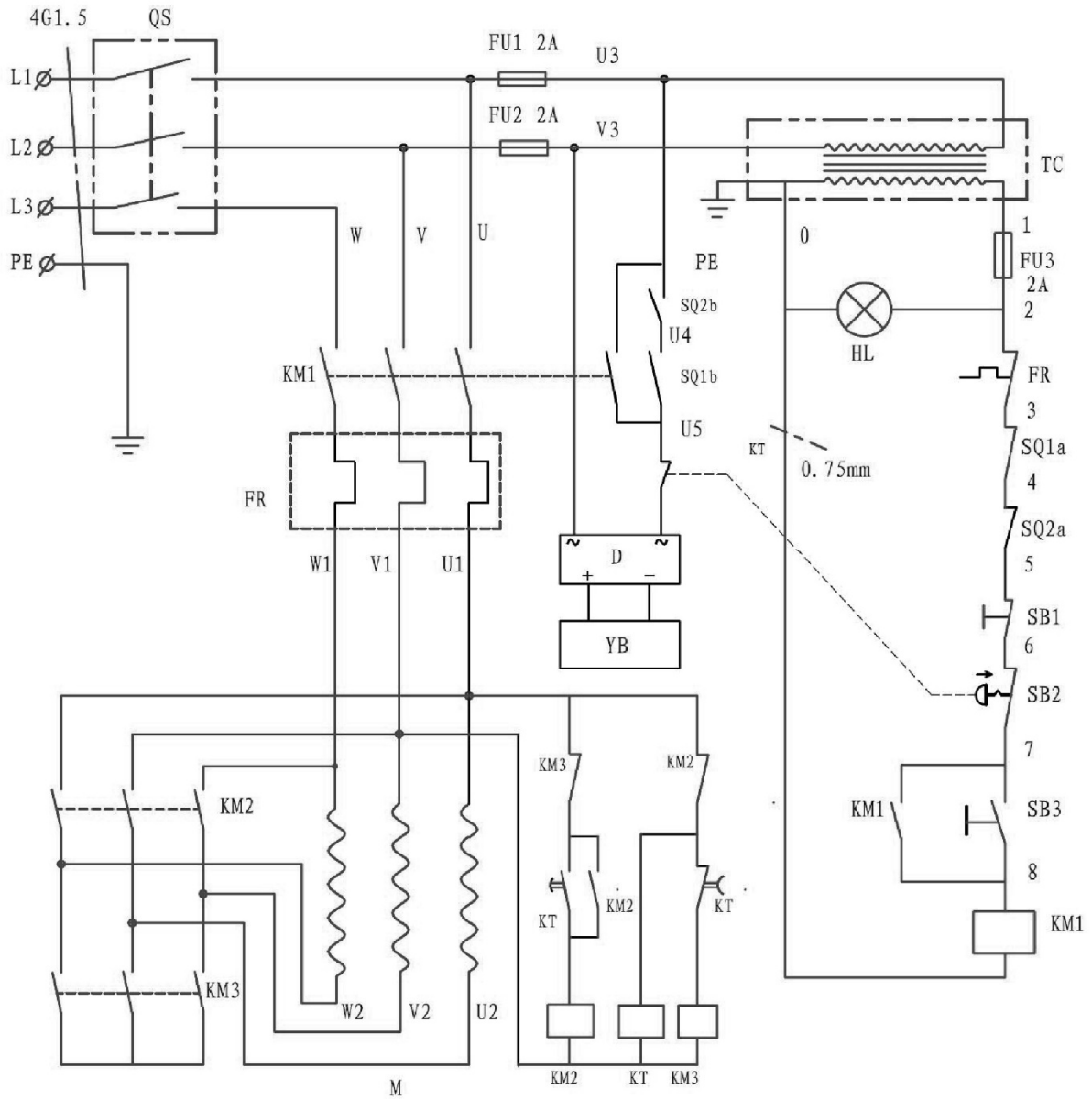


Рисунок 25.

## 10. ЭЛЕКТРИЧЕСКИЕ СХЕМЫ



**Рисунок 26.** Электрическая схема для моделей WBS-510P/400, WBS-610P/400, WBS-710P/400



**Рисунок 27.** Электрическая схема для модели WBS-810P/400



## **ГАРАНТИЙНЫЕ ОБЯЗАТЕЛЬСТВА**

Гарантийный срок на изделие BELMASH составляет 12 месяцев со дня продажи торгующей организацией. Датой продажи является дата заполнения гарантийного талона (или дата оформления товарно-транспортных документов).

При отсутствии отметки торгующей организации срок гарантии исчисляется с момента выпуска станка заводом-изготовителем.

Настоящая гарантия поставщика дает право на бесплатный ремонт изделия.

Гарантийный, негарантийный и послегарантийный ремонт производятся специалистами авторизованных сервисных центров.

На гарантийный ремонт принимается изделие с надлежащим образом оформленным гарантийным талоном, в котором должны быть указаны: серийный номер, дата продажи, штамп торгующей организации (при наличии), подпись продавца, а в случае его отсутствия – при предъявлении документов, подтверждающих факт и дату покупки.

Без предъявления вышеуказанных документов претензии по качеству не принимаются, гарантийный ремонт не производится.

Для гарантийного ремонта владельцу необходимо отправить изделие с приложением гарантийного талона (или руководства по эксплуатации) в авторизованный сервисный центр в жесткой транспортной упаковке, обеспечивающей сохранность изделия.

В течение гарантийного срока устранение неисправностей, происшедших по вине завода-изготовителя, производится гарантийными мастерскими бесплатно. После проведения ремонта изделия гарантийный талон остается в мастерской.

### **Гарантийный ремонт не осуществляется в следующих случаях:**

- гарантийный талон не соответствует изделию;
- истёк срок гарантии.

### **Перечень повреждений изделия, вследствие которых гарантийные обязательства снимаются:**

- механические повреждения, повреждения, вызванные действием агрессивных сред, высоких температур, попаданием инородных предметов внутрь;
- изделие было разобрано потребителем (разобранное частично или полностью оборудование в гарантийный ремонт не принимается);
- работа с перегрузкой или заклинивание;
- самостоятельная замена узлов, деталей, изменение конструкции и ремонт изделия не уполномоченными лицами (повреждение крепежа, установка не оригинальных деталей и т.п.);
- повреждения, наступившие вследствие неправильного хранения (коррозия металлических частей); сильного загрязнения и небрежной и/или неправильной эксплуатации; неправильной транспортировки; неблагоприятных атмосферных или иных внешних воздействий;
- повреждения, наступившие из-за несоблюдения руководства по эксплуатации;
- при возникновении недостатков и поломок вследствие отсутствия или несвоевременного проведения технического обслуживания, чистки, смазки и т.п.;
- естественный износ деталей изделия в результате длительного использования;
- вентиляционные каналы изделия закрыты стружкой, пылью и прочими отходами;
- при возникновении недостатков вследствие скачков напряжения в электросети или неправильного подключения изделия к электросети;
- использование изделия не по назначению;
- при появлении неисправностей, вызванных действием непреодолимой силы (несчастный случай, пожар, наводнение, удар молнии и др.).

**Перечень деталей, на которые гарантия не распространяется:**

- сменные принадлежности (аксессуары) и оснастку к оборудованию (сверла, буры; сверлильные, токарные, фрезерные патроны всех типов; кулачки и цанги к ним, планшайбы; пильные диски, строгальные ножи и пильные полотна с элементами их крепления; фрезы всех типов; абразивные материалы – заточные диски, шлифовальные ленты, круги, втулки; полировальные принадлежности; цепи, шины направляющие, звездочки, венцы и т. п.;
- устройства механической защиты изделия (предохранительные муфты, предохранительные шестерни и предохранительные штифты), устройства защиты электрических цепей;
- быстро изнашиваемые детали с ограниченным ресурсом (приводные ремни, защитные кожухи и ограждения, направляющие и подающие резиновые ролики, обрезиненные валы, графитовые подложки, графитовые щетки, ленты транспортеров, пружины различного назначения, в том числе возвратные, газовые амортизаторы, подшипники, резиновые уплотнения, сальники, колеса и прочее), их замена является платной услугой;
- детали, износ которых произошел в следствии недостаточного ухода и обслуживания;
- оборудование со стертым полностью или частично заводским номером;
- шнуры питания.

Обязанность следить за техническим состоянием, проводить настройку, регулировку, наладку и техническое обслуживание – обязанность пользователя/владельца оборудования.

Настройка, регулировка, наладка, обкатка, техническое обслуживание, профилактика изделия не являются гарантийными услугами.

По окончании срока службы изделия рекомендуется обратиться в сервисный центр для осмотра оборудования. Срок службы изделия указан в руководстве по эксплуатации изделия.

Взаимоотношения между потребителем и изготовителем при выявленных неисправностях изделия осуществляются в соответствии с Законом «О защите прав потребителей».

Руководство по эксплуатации прочитал полностью, обязуюсь его выполнять

---

*(подпись покупателя)*

Отсутствие подписи покупателя расценивается как нарушение условий эксплуатации и является основанием для отказа в гарантийном ремонте и замене станка торгующей организацией.

**Адрес поставщика: ООО «БЕЛМАШ», 129626, Россия, г. Москва, проспект Мира, 104,  
e-mail: warranty@belmash.ru.**