

BELMASH



Руководство по эксплуатации



Станок ленточнопильный

BELMASH MBS-450

BELMASH MBS-450VS



СОДЕРЖАНИЕ

ВВЕДЕНИЕ	4
1. ОБЩИЕ СВЕДЕНИЯ	5
1.1 Основные элементы	6
1.2 Основные параметры и технические характеристики	8
1.3 Комплект поставки	9
1.4 Графические символы	11
2. ТЕХНИКА БЕЗОПАСНОСТИ	12
2.1 Общие правила безопасности	12
2.2 Личная безопасность	12
2.3 Требования к месту эксплуатации станка	12
2.4 Требования безопасности при эксплуатации станка	13
2.5 Требования безопасности при подключении к электросети	14
2.5.1 Требование к источнику электропитания	15
2.5.2 Использование удлинительного кабеля	15
3. СБОРКА СТАНКА	16
3.1 Распаковка и очистка	16
3.2 Сборка и установка опор станка	16
3.3 Установка колес	16
3.4 Установка ручки для перемещения	16
3.5 Установка блока ременной передачи для модели BELMASH MBS-450	17
3.6 Установка ограничителя длины заготовки	17
3.7 Установка контейнера для сбора отходов для модели BELMASH MBS-450VS	17
3.8 Установка рабочего стола для вертикальной резки (модель BELMASH MBS-450)	17
4. НАСТРОЙКА И РЕГУЛИРОВКА СТАНКА	18
4.1 Настройка положения пильного полотна по отношению к тискам	18
4.2 Настройка угла положения тисков	18
4.3 Выбор и настройка скорости резания	18
4.4 Выбор пильного полотна	19
4.5 Регулировка подачи пильной рамы	20
4.6 Регулировка направляющих пильного полотна	20
4.7 Регулировка натяжения пильного полотна	20
5. ЭКСПЛУАТАЦИЯ	21
5.1 Тестовый запуск	21
5.2 Выполнение прямого реза	21
5.3 Выполнение реза под углом	21
5.4 Выполнение вертикального реза для модели BELMASH MBS-450	21
6. ОБСЛУЖИВАНИЕ	22
6.1 Замена пильного полотна	22
6.2 Замена масла в редукторе для модели BELMASH MBS-450	23
6.3 Проверка и обслуживание	23
6.4 Очистка	23
6.5 Смазка	23
7. ЭЛЕКТРИЧЕСКИЕ СХЕМЫ	24
8. ВЗРЫВ-СХЕМЫ	26
9. ВОЗМОЖНЫЕ НЕИСПРАВНОСТИ И СПОСОБЫ ИХ УСТРАНЕНИЯ	28
10. ТРАНСПОРТИРОВКА И ХРАНЕНИЕ	30
11. УТИЛИЗАЦИЯ И ЗАЩИТА ОКРУЖАЮЩЕЙ СРЕДЫ	30
ГАРАНТИЙНЫЕ ОБЯЗАТЕЛЬСТВА	31

ВВЕДЕНИЕ

Уважаемый покупатель, благодарим за доверие, которое Вы оказали, выбрав ленточнопильный станок BELMASH MBS-450, BELMASH MBS-450VS далее «станок», «изделие». Данный станок был тщательно продуман и спроектирован, чтобы работать безотказно многие годы. Внимание к деталям, точность, система контроля качества обеспечивают его надежную работу.

Настоящее руководство устанавливает правила безопасной эксплуатации станка. Перед началом эксплуатации внимательно ознакомьтесь с данным руководством. В нём Вы найдёте все указания, выполнение которых обеспечит безопасное использование и длительный срок службы станка.

При покупке станка обязательно проверьте комплектность, работоспособность и заполнение торгующей организацией свидетельства о продаже и гарантийных талонов, которые должны быть заверены штампом магазина с указанием даты продажи.

Изготовитель/поставщик оставляет за собой право изменять комплектность товара без изменения его потребительских свойств, основных технических характеристик и цены исходя из коммерческой целесообразности.

В связи с постоянным техническим совершенствованием конструкции станка, возможны некоторые отличия между приобретенным Вами изделием и сведениями, приведенными в настоящем руководстве по эксплуатации, не влияющие на его основные технические параметры и эксплуатационную надежность.

Приятной Вам работы!

При возникновении вопросов о вашем оборудовании, пожалуйста, обратитесь в службу технической поддержки BELMASH. Мы поможем вам справиться с проблемой и решить гарантийные случаи.

Электронная почта для решения гарантийных случаев: warranty@belmash.ru;

Электронная почта для общих вопросов и предложений: info@belmash.ru;

Адрес поставщика: 129626, РФ, г. Москва, проспект Мира, 104, ООО «БЕЛМАШ».

1. ОБЩИЕ СВЕДЕНИЯ

Ленточнопильный станок **BELMASH MBS-450, BELMASH MBS-450VS** является высококачественным, удобным и надежным оборудованием, которое будет актуально в самых разных отраслях металлообработки. Станок предназначен для резки чёрных (сталь, чугун) и цветных металлов, а также их сплавов и других материалов с цельковым, полым и профильным сечением. Данный станок позволяет получать точные и аккуратные резы, что делает его незаменимым, как для профессионалов, так и для любителей.

Станок представляет собой жесткую и прочную конструкцию, изготовленную из чугуна. Наличие поворотных тисков дает возможность резания заготовки под углом от 0 до 45°. Перпендикулярность полотна обеспечивается за счет направляющих с подшипниками. Положение направляющих можно изменять под размеры заготовки. Легкость подъема пильной рамы обеспечивается за счет компенсирующей пружины. Пильное полотно натягивается вручную. Наличие ограничителя длины заготовки позволяет получать детали с высокой степенью повторяемости.

Модель **BSM-450** имеет 3 скорости вращения пильного полотна 21/30/44 м/мин, регулируемые за счет перекидывания клинового ремня. Станок имеет возможность как горизонтальной резки, так и вертикальной. Для этого в комплектации предусмотрен отдельный рабочий стол.

Модель **BSM-450VS** имеет электронную регулировку скорости вращения пильного полотна от 25 до 60 м/мин, дисплей с указанием скорости и кнопку сброса данных.

В модели **BELMASH MBS-450** питание станка осуществляется от однофазной сети переменного тока напряжением 230 В ±10% и частотой 50 Гц ±5%, с защитным (заземляющим) проводом по ГОСТ 12.1.030-81. Качество источника электрической энергии по ГОСТ 32144-2013.

В модели **BELMASH MBS-450VS** питание станка осуществляется от однофазной сети постоянного тока напряжением 230 В ±10% и частотой 50 Гц ±5%, с защитным (заземляющим) проводом по ГОСТ 12.1.030-81. Качество источника электрической энергии по ГОСТ 32144-2013.

Станок предназначен для эксплуатации в условиях отсутствия прямого воздействия атмосферных осадков, чрезмерной запыленности воздуха, прямых солнечных лучей, окружающей температуры от +5°C до +40°C, относительной влажности воздуха не более 80%.

Рекомендованный режим работы должен быть не продолжительным, с периодическим охлаждением.

Установка станка должна производиться в закрытых помещениях, достаточными являются условия обычной мастерской.

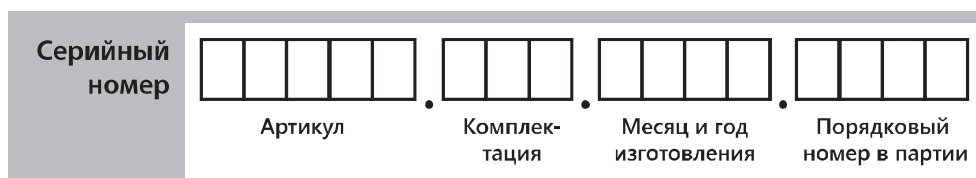
Средний срок службы станка при нормальной эксплуатации не менее 5 лет.

Станок соответствует требованиям технических регламентов:

- ТР ТС 010/2011 «О безопасности машин и оборудования»;
- ТР ТС 020/2011 «Электромагнитная совместимость технических средств»;

Идентификационная табличка, содержащая информацию о серийном номере, находится на пильной раме станка.

Далее приведена расшифровка серийного номера изделия.



Актуальную версию руководства по эксплуатации скачивайте на сайте belmash.ru.

1.1 Основные элементы

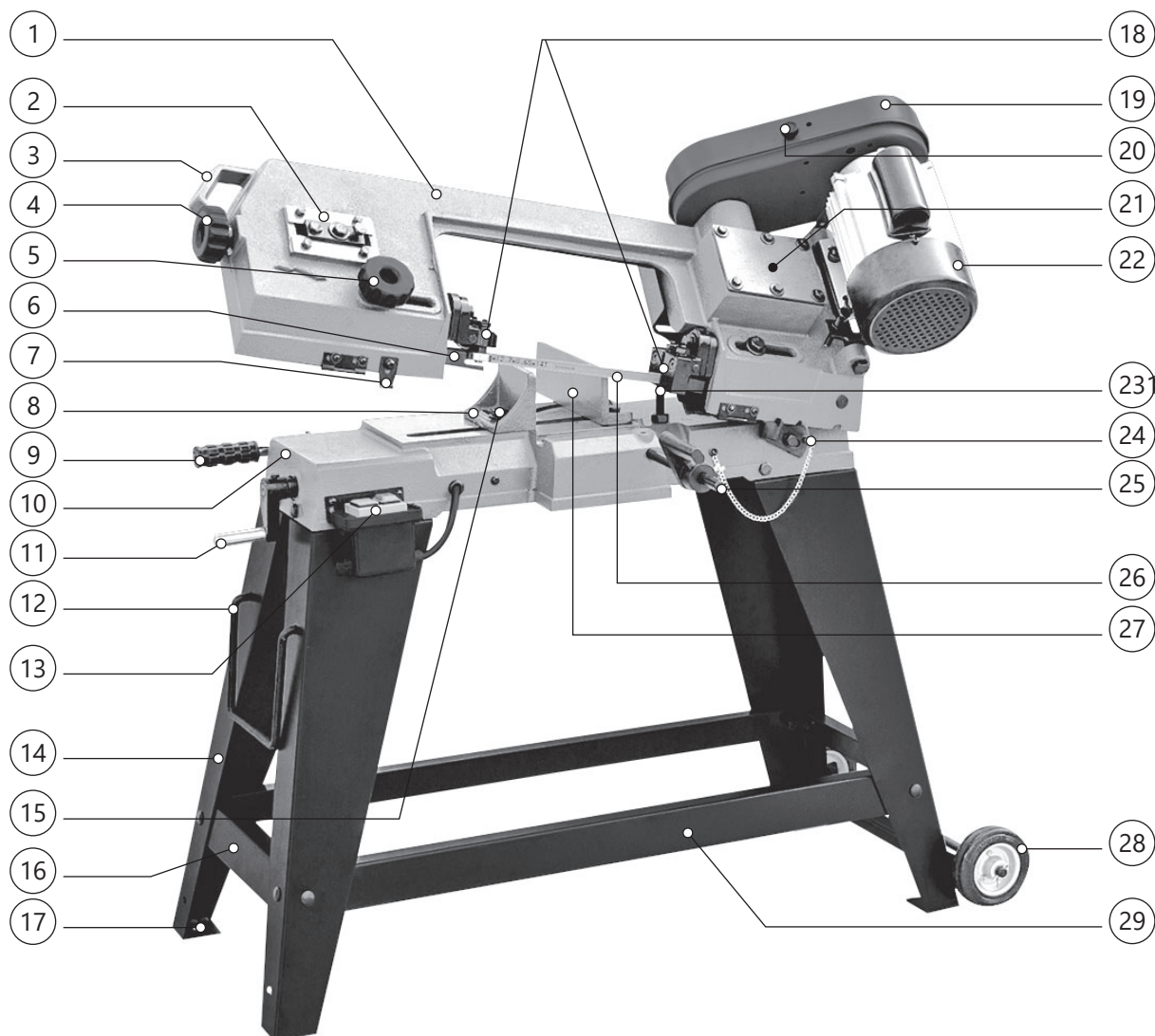


Рисунок 1. Основные элементы станка BELMASH MBS-450.

1 – рама пильная, 2 – элементы управления положения пильного полотна, 3 – рукоятка подачи, 4 – ручка натяжения пильного полотна, 5 – ручка-фиксатор подвижной направляющей пильного полотна, 6 – кожух защитный пильного полотна, 7 – рычаг остановки пильной рамы, 8, 27 – щечка тисков подвижная, 9 – рукоятка натяжения компенсирующей пружины, 10 – основание станка, 11 – ручка регулировки положения подвижной щечки тисков, 12 – ручка для перемещения, 13 – выключатель, 14 – опора станка, 15 – фиксатор подвижной щечки тисков, 16 – поперечина опоры станка короткая, 17 – отверстие монтажное, 18 – направляющие пильного полотна, 19 – крышка блока ременной передачи, 20 – ручка фиксации крышки ременной передачи, 21 – редуктор, 22 – электродвигатель, 23 – болт стопорный, 24 – фиксатор положения пильной рамы, 25 – ограничитель длины заготовки, 26 – полотно пильное, 28 – колесо, 29 – поперечина опоры станка длинная.

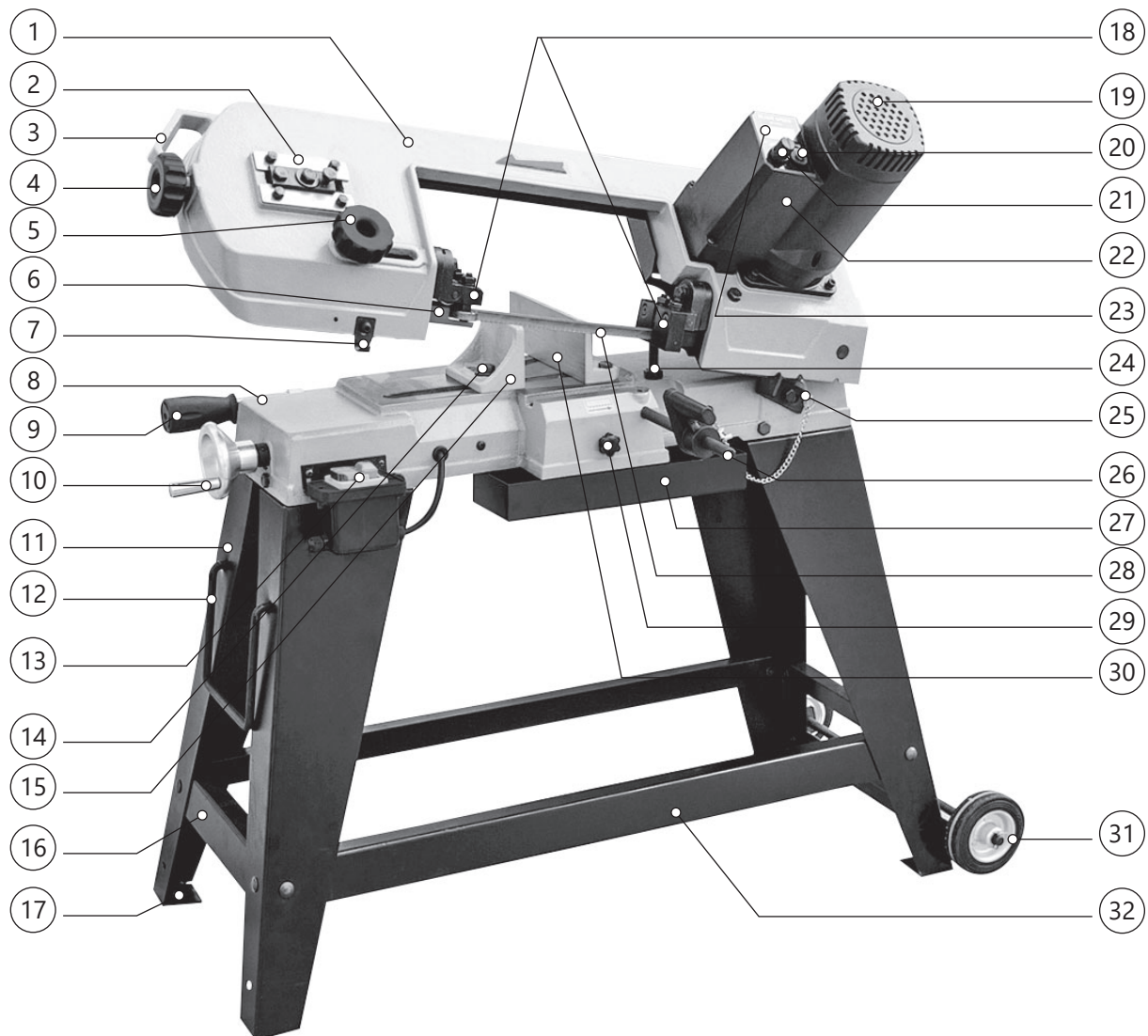


Рисунок 2. Основные элементы станка BELMASH MBS-450VS.

1 – рама пильная, 2 – элементы управления положения пильного полотна, 3 – рукоятка подачи, 4 – ручка натяжения пильного полотна, 5 – ручка фиксатор подвижной направляющей пильного полотна, 6 – кожух защитный пильного полотна, 7 – рычаг останова пильной рамы, 8 – основание станка, 9 – рукоятка натяжения компенсирующей пружины, 10 – ручка регулировки положения подвижной щечки тисков, 11 – опора станка, 13 – выключатель, 14 – фиксатор подвижной щечки, 15, 30 – щечка тисков подвижная, 16 – поперечина опоры станка короткая, 17 – отверстие монтажное, 18 – направляющие пильного полотна, 19 – электродвигатель, 20 – кнопка сброса данных, 21 – переключатель скоростей, 22 – блок управления регулировки скорости пильного полотна, 23 – дисплей, 24 – винт стопорный, 25 – фиксатор положения пильной рамы, 26 – ограничитель длины заготовки, 27 – контейнер для сбора отходов, 28 – полотно пильное, 29 – ручка фиксации контейнера для сбора отходов, 31 – колесо, 32 – фиксатор положения пильной рамы.

1.2 Основные параметры и технические характеристики

Таблица 1

Основные параметры	Значение для модели	
	BELMASH MBS-450	BELMASH MBS-450VS
Потребляемая мощность, Вт	550	550
Количество фаз	1	1
Характеристики сети, В/Гц	230/50	230/50
Тип/режим работы электродвигателя	Асинхронный/S1	Коллекторный/S6-40%
Номинальная частота вращения вала двигателя, об./мин.	1490	1150-2850
Тип передачи	Ременной	Механический
Тип/размер ремня	Клиновой/10×508	–
Маркировка ремня	O-508	–
Параметры пильного полотна, мм	1638×12,7×065 14TPI	1638×12,7×065 14TPI
Диаметр шкивов пильного полотна, мм	181	181
Скорость пильного полотна, м/мин.	21/30/44	25-60
Диапазон угла поворота тисков, град.	0-45	0-45
Размер рабочего стола для вертикальной резки (Д×Ш), мм	240×245	–
Максимальный диаметр круглой заготовки при пилении под углом 90/45°, мм	115/70	115/70
Максимальный размер квадратной заготовки при пилении под углом 90/45°, мм	115×115/70×70	115×115/70×70
Максимальная размер прямоугольной заготовки при пилении под углом 90/45°, мм	100×140/70×90	100×140/70×90
Высота рабочей поверхности над уровнем пола, мм	610	610
Материал изготовления пильной рамы	Чугун	Чугун
Материал изготовления шкивов	Чугун	Чугун
Материал изготовления основания станка	Чугун	Чугун
Материал изготовления шкивов пильного полотна	Чугун	Чугун
Материал изготовления опор станка	Сталь	Сталь
Уровень шума, дБ(А)	70	68
Длина кабеля, не менее, м	1,8	1,8
Габаритный размер станка в сборе max (Д×Ш×В), мм	1080×550×1380	1020×550×1340
Габаритный размер станка в сборе min (Д×Ш×В), мм	970×550×970	980×550×900
Размер упаковки (Д×Ш×В), мм	1030×340×440	880×410×460
Масса нетто/брутто, кг	50,0/53,0	44,0/46,0

В таблице 1 представлена общая информация. Данные технические характеристики актуальны на момент издания руководства по эксплуатации. Компания «БЕЛМАШ» оставляет за собой право на изменение конструкции и комплектации оборудования без уведомления потребителя.

1.3 Комплект поставки

Таблица 2

№	Наименование	BELMASH MBS-450
1	Станок ленточнопильный в сборе	1
2	Стол рабочий	1
3	Опора стола	1
4	Ручка для перемещения	1
5	Стержень ограничителя длины заготовки	1
6	Ограничитель длины заготовки	1
7	Блок ременной передачи	1
8	Ремень клиновой	1
9	Шкив электродвигателя	1
10	Шкив ведомый	1
11	Опора станка	4
12	Поперечина опоры станка длинная	2
13	Поперечина опоры станка короткая	2
14	Кронштейн для крепления колес	1
15	Ось колесная	1
16	Колесо	2
	Комплект крепежа*	1
	Руководство по эксплуатации	1
	Упаковка	1

*Данная позиция может быть установлена на станок

В таблице 2 представлена общая информация. Данные технические характеристики актуальны на момент издания руководства по эксплуатации. Компания «БЕЛМАШ» оставляет за собой право на изменение конструкции и комплектации оборудования без уведомления потребителя.

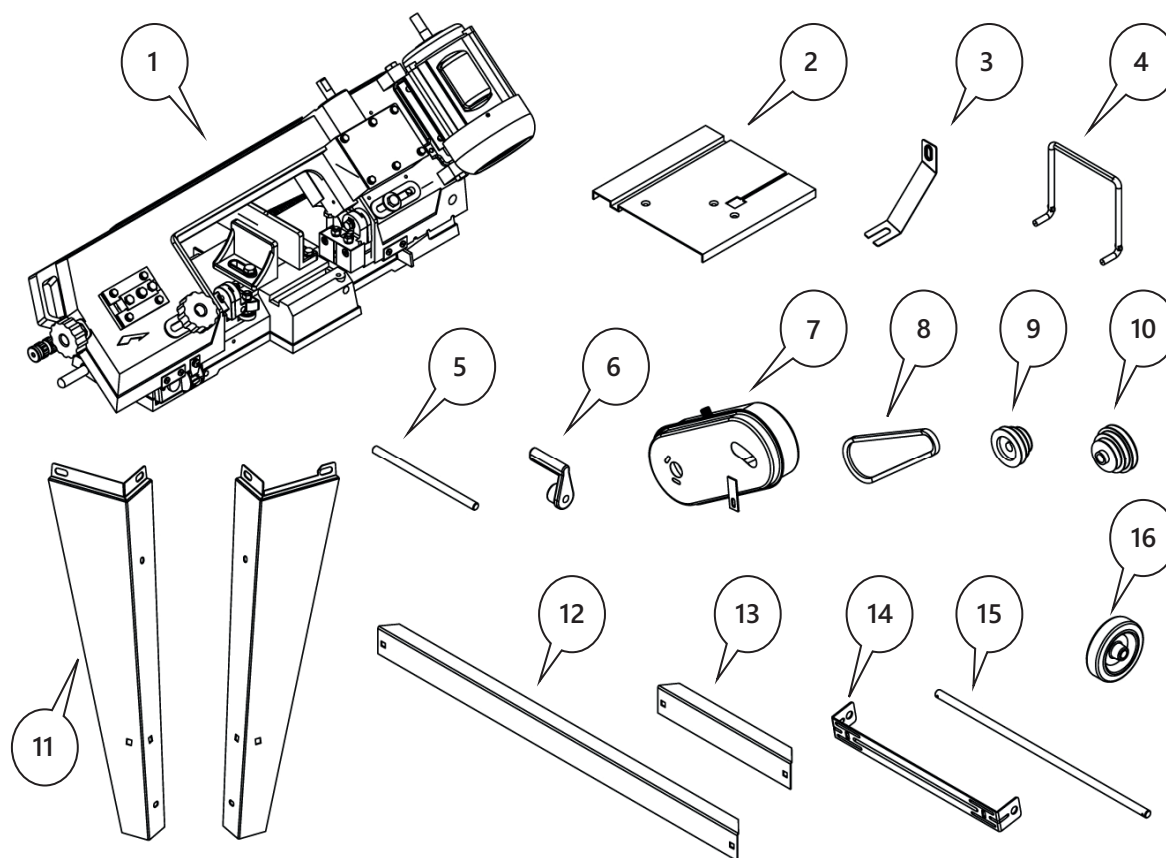


Рисунок 3. Комплектация модели BELMASH MBS-450.

Таблица 3

№	Наименование	BELMASH MBS-450VS
1	Станок ленточнопильный в сборе	1
2	Контейнер для сбора отходов	1
3	Стержень ограничителя длины заготовки	1
4	Ограничитель длины заготовки	1
5	Ручка для перемещения	1
6	Поперечина опоры станка длинная	2
7	Поперечина опоры станка короткая	2
8	Кронштейн для крепления колес	1
9	Ось колесная	1
10	Опора станка	4
11	Колесо	2
	Комплект крепежа*	1
	Руководство по эксплуатации	1
	Упаковка	1

*Данная позиция может быть установлена на станок

В таблице 2 представлена общая информация. Данные технические характеристики актуальны на момент издания руководства по эксплуатации. Компания «БЕЛМАШ» оставляет за собой право на изменение конструкции и комплектации оборудования без уведомления потребителя.

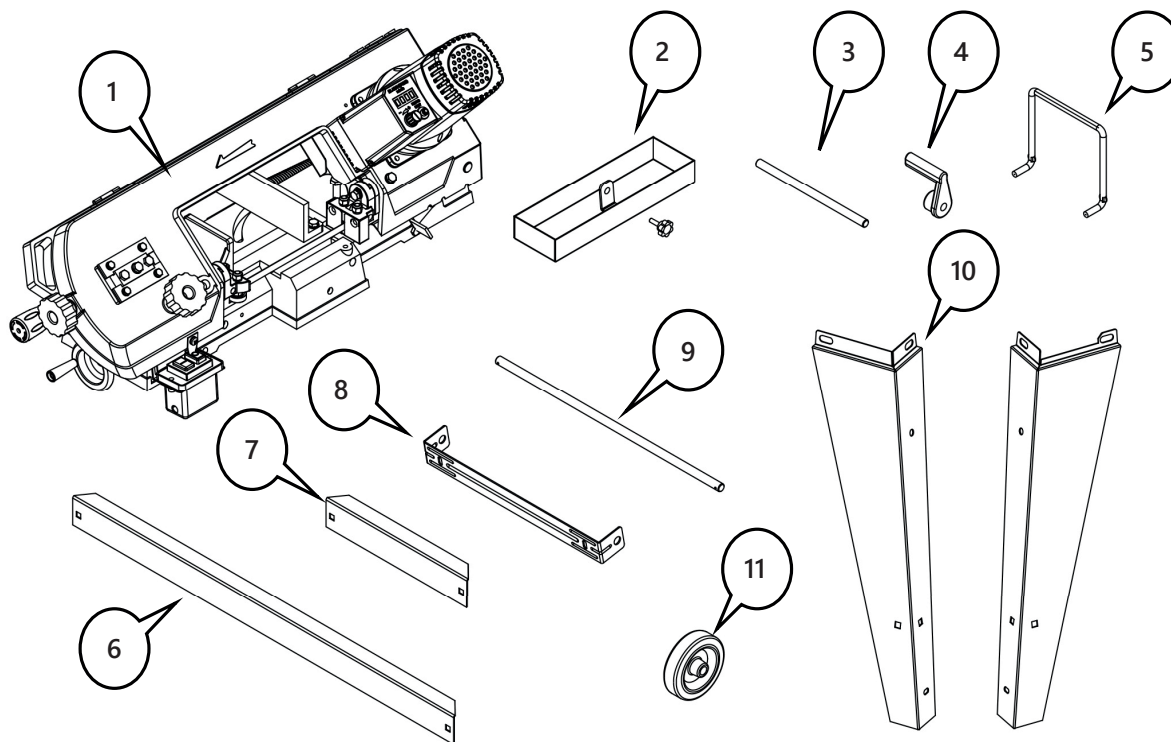


Рисунок 4. Комплектация модели BELMASH MBS-450VS.

1.4 Графические символы



Внимательно прочтите инструкцию по эксплуатации перед использованием станка.



При работе на станке пользуйтесь средствами защиты органов слуха, зрения, дыхания.



Опасность поражения электрическим током.



Опасность получения травмы или повреждения узлов станка в случае несоблюдения данного указания.



Осторожно. Возможно травмирование рук.



Используйте спецодежду.



Не используйте перчатки при работе на станке.



Используйте специальную обувь.



Станок и его упаковка подлежат вторичной переработке (рециклированию).



Для предотвращения негативного воздействия на окружающую среду, при прекращении использования станка (истечении срока службы) и непригодности к дальнейшей эксплуатации, станок подлежит разборке и сдаче в приемные пункты по вторичной переработке металлолома и пластмасс.

2. ТЕХНИКА БЕЗОПАСНОСТИ

2.1 Общие правила безопасности



Данный станок разработан для использования строго по назначению. Помните, Ваша личная безопасность – это Ваша ответственность. Защитное оборудование не служит спасением при проявлениях неграмотности, беспечности и невнимательности.



Необходимо тщательно изучить руководство по эксплуатации и ознакомиться с предостерегающими надписями на станке. Изучение и выполнение указанных условий эксплуатации позволяет свести к минимуму риск получения травмы.

Запрещается:

- использовать станок не по назначению;
- эксплуатировать станок в условиях воздействия капель и брызг, а также на открытых площадках во время снегопада или дождя;
- эксплуатировать станок во влажном или сыром помещении;
- оставлять станок, присоединенный к питающей сети без надзора;
- присутствие посторонних лиц, особенно детей, в рабочей зоне.

К эксплуатации и техническому обслуживанию станка допускаются лица, ознакомленные с руководством по эксплуатации и осведомленные обо всех факторах опасности. Храните руководство в доступном для дальнейшего использования месте.

При работе со станком должны выполняться действующие правила техники безопасности, а также другие утвержденные правила охраны труда и промышленной гигиены.

Ремонт проводится только авторизованной организацией. Для ремонта допускается использование только оригинальных запчастей. Использование не оригинальных запчастей может привести к травме и выходу станка из строя.

Переоснащение, регулировку и очистку производить только после полной остановки станка и отключенном электропитании.

2.2 Личная безопасность

Используйте индивидуальные средства защиты, защитную маску или защитные очки, спецодежду, специализированную или нескользящую обувь. При необходимости используйте респиратор, средство защиты органов слуха.

Металлическая пыль, может быть опасной для вашего здоровья. Работайте на станке только в хорошо вентилируемых помещениях и обеспечьте надлежащее удаление пыли.

Из-за опасности захвата движущимися частями станка, при работе запрещается: ношение длинных, не убранных волос, свободной, неудобной одежды, перчаток; галстуков, ювелирных изделий, одежды с длинными рукавами.

Работайте в устойчивой позе. Следите за правильным положением ног и тела и сохраняйте правильную рабочую позу и равновесие. Запрещается работать на станке стоя на каких-либо подставках.

Избегайте неудобного положения рук. Внезапное соскальзывание может привести к попаданию руки под пильное полотно.

Исключите опасность пореза при проведении технического обслуживания, замене режущего инструмента. Используйте перчатки.

2.3 Требования к месту эксплуатации станка

Станок необходимо эксплуатировать в помещениях с общеобменной и местной системами вентиляции. Станок не предназначен для использования вне помещения.

Пространство по периметру станка должно быть свободным на расстоянии минимум одного метра для его обслуживания. Необходимо обеспечить свободное рабочее пространство для направления, подачи и съёма заготовки с учетом её габаритных размеров и массы.

Пол должен быть ровным, нескользким, не должно быть препятствий.

Розетки должны находиться достаточно близко к станку, чтобы кабель не создавал опасной ситуации для перемещения персонала.

Не допускается использование станка в захламленном, сыром или подверженном осадкам. Не используйте станок поблизости от горючих жидкостей и газов.

Рабочая зона должна быть хорошо освещена.

Содержите рабочую зону в чистоте. Загрязнения могут стать причиной несчастного случая.

Убирайте регулировочные ключи и инструменты перед включением станка.

2.4 Требования безопасности при эксплуатации станка

Запрещается:

- передавать для работы станок пользователям, не изучившим настоящее руководство по эксплуатации;
- использовать станок лицам в состоянии алкогольного, наркотического опьянения;
- использовать станок при появлении повышенного шума, стука, вибрации;
- использовать станок при поломке или появлении трещин в корпусных деталях;
- эксплуатировать не полностью собранный станок;
- работать на станке со снятыми и/или поврежденными защитными устройствами.
- обрабатывать материал, содержащий магний – высокая опасность возгорания!

Перед эксплуатацией станка следует тщательно проверить защитные устройства, регулировку движущихся частей, крепления и прочие условия, которые могут повлиять на эксплуатацию. Поврежденные детали и устройства должны быть надлежащим способом заменены или отремонтированы.

Не допускается работа станка без присмотра. Выключите станок и дождитесь полной остановки, прежде чем уйти.

Для достижения высоких и безопасных эксплуатационных характеристик режущий инструмент должен быть заточенным и чистым. Необходимо выполнять указания по смазке и смене приспособлений.

Не изменяйте конструкцию станка, и не используйте дополнительный инструмент для выполнения работ не подходящий к данному станку и не рекомендованный производителем.

Используйте станок только по назначению. Не допускается самостоятельное проведение модификаций станка, а также использование станка для работ, на которые он не рассчитан.

Используйте только рекомендованные комплектующие (детали, узлы и механизмы). Соблюдайте указания, прилагаемые к комплектующим. Применение несоответствующих комплектующих может стать причиной несчастного случая.

Перед первым включением станка обратите внимание на правильность сборки и надежность установки станка.

После запуска станка, дайте ему поработать не менее одной минуты на холостом ходу. Если в это время Вы услышите посторонний шум или почувствуете сильную вибрацию, выключите станок, отсоедините вилку шнура питания от розетки электрической сети и установите причину этого явления. Не включайте станок до выявления и устранения причины неисправности.

Никогда не выполняйте работы, если не установлены защитные кожухи или крышки вращающихся узлов и элементов электропроводки, предусмотренные конструкцией.

Не включайте станок с незакрепленным режущим инструментом. Обеспечивайте необходимое крепление и положение режущего инструмента.

Используйте только заточенный режущий инструмент, соответствующий предполагаемой операции.

Не включайте и не выключайте станок при не отведённой от режущего инструмента заготовке.

Не пытайтесь остановить электродвигатель или режущий инструмент руками или какими-либо предметами.

Не форсируйте режим работы, рекомендованный для данной операции.

Прижимные и направляющие устройства должны быть установлены в соответствии с рабочим заданием.

Никогда не удерживайте обрабатываемую деталь руками. Надежно фиксируйте заготовку в тисках, чтобы она не раскачивалась и не перекручивалась во время резки. Убедитесь, что под заготовку не попал мусор. Используйте специальные приспособления и другие инструменты для крепления нестандартных заготовок.

Никогда не разрезайте более одной заготовки за раз. Убедитесь, что отрезанный кусок может двигаться вбок после отрезания. В противном случае он может застрять в пильном полотне и резко отлететь.

Обеспечьте достаточную поддержку для длинных и тяжелых заготовок.

Проверьте расположение пильного полотна (правильное рабочее положение – зубцы пильного полотна должны быть направлены на оператора).

Не работайте без установленных и правильно расположенных направляющих пильного полотна.

Всегда ослабляйте натяжение пильного полотна при простое станка.

Не позволяйте металлической пыли скапливаться вокруг электродвигателя или внутри станка.

Не используйте деформированное пильное полотно или с отсутствующим зубом.

Останавливайте станок, проверяйте состояние крепления и положение всех сопрягаемых деталей, узлов и механизмов станка после 50 часов наработки.

Не допускайте попадания смазочных материалов на кнопки и рычаги управления.

2.5 Требования безопасности при подключении к электросети

Запрещается эксплуатировать станок при повреждении штепсельного соединения, кабеля, появлении запаха, характерного для горячей изоляции или дыма, нечеткой работе выключателя.

Обращайтесь аккуратно со шнуром питания. Никогда не вытаскивайте вилку из розетки за шнур станка. Поврежденные или скрученные шнуры увеличивают риск поражения электрическим током. Кабель станка должен быть защищен от случайного повреждения. Не допускается непосредственное соприкосновение кабеля с горячими и масляными поверхностями.

Сильные колебания температуры окружающего воздуха могут вызвать образование конденсата на токопроводящих частях станка. Перед началом эксплуатации станка в таких условиях, дождитесь пока его температура сравняется с температурой окружающего воздуха.

Слабый контакт в электроразъёмах, перегрузка, падение напряжения в электрической питающей сети могут влиять на нормальную работу электродвигателя станка.

Пользователь должен обеспечить защиту станка от скачка напряжения и от короткого замыкания.

Установите влагозащищенную и пылезащищенную розетку.

Не изменяйте конструкцию штепсельной вилки каким-либо образом.

2.5.1 Требования к источнику электропитания

В модели BELMASH MBS-450 питание станка осуществляется от однофазной сети переменного тока напряжением 230 В $\pm 10\%$ и частотой 50 Гц $\pm 5\%$, с защитным (заземляющим) проводом по ГОСТ 12.1.030-81*. Качество источника электрической энергии по ГОСТ 32144-2013.

В модели BELMASH MBS-450VS питание станка осуществляется от однофазной сети постоянного тока напряжением 230 В $\pm 10\%$ и частотой 50 Гц $\pm 5\%$, с защитным (заземляющим) проводом по ГОСТ 12.1.030-81. Качество источника электрической энергии по ГОСТ 32144-2013.

Колебания напряжения сети в пределах $\pm 10\%$ относительно номинального значения не влияют на нормальную работу электродвигателя станка. При повышенных нагрузках необходимо обеспечить отсутствие колебаний напряжения в электрической сети.

Перед работой убедитесь, что напряжение источника питания соответствует техническим характеристикам станка.

2.5.2 Использование удлинительного кабеля

При необходимости используйте удлинительный кабель с заземляющим проводом, соответствующий номинальной мощности станка.

При использовании катушек обязательно полностью разматывайте кабель.

При значительной длине удлинительного кабеля и малом поперечном сечении подводящих проводов, происходит дополнительное падение напряжения, которое может привести к неустойчивой работе электродвигателя станка.

Длина электрического кабеля и размеры поперечного сечения проводов в зависимости от потребляемого тока.

Длина электрического кабеля и размеры поперечного сечения проводов в зависимости от потребляемого тока приведены в таблице 4.

Таблица 4

Сечение, мм ²		Номинальный ток кабеля, А					
0,75		6					
1,00		10					
1,50		15					
2,50		20					
4,00		25					
		Длина кабеля, м					
		7,5	15	25	30	45	60
Напряжение питания, В	Потребляемый ток, А	Номинальный ток кабеля, А					
230	0-2,0	6	6	6	6	6	6
	2,1-3,4	6	6	6	6	6	6
	3,5-5,0	6	6	6	6	10	15
	5,1-7,0	10	10	10	10	15	15
	7,1-12,0	15	15	15	15	20	20
	12,1-20,0	20	20	20	20	25	–

3. СБОРКА СТАНКА

3.1 Распаковка и очистка



Масса станка составляет более 40 кг. Перед подъемом и перемещением станка убедитесь, что все движущиеся части закреплены. Соблюдайте осторожность при его перемещении. Подберите специализированное устройство, согласно массе изделия или воспользуйтесь помощью 2-3 чел.



Перед сборкой и использованием станка внимательно изучите руководство по эксплуатации для выполнения надлежащей сборки и технического обслуживания.

Если Вы при распаковке обнаружили повреждения вследствие транспортировки, немедленно сообщите об этом Вашему продавцу.

Откройте упаковку, извлеките все комплектующие узлы и детали. Удалите защитную смазку со всех поверхностей и неокрашенных деталей. Для ее снятия используйте мягкую ткань, смоченную керосином (не применяйте для этой цели ацетон или разбавитель лака).

3.2 Сборка и установка опор станка

Перед сборкой станка снимите транспортировочный кронштейн.

Поднимите ленточнопильный станок **A** (рис. 5) на подходящую устойчивую поверхность.

Прикрепите опоры станка **B** к ленточнопильному станку.

Закрепите между опорами **B** (рис. 6) две короткие **A** и две длинные **C** поперечины.

Для надежной фиксации станка рекомендуется закрепить его основание на ровной устойчивой поверхности, используя монтажные отверстия **D** в основании опор.

3.3 Установка колес

Для установки колес закрепите на опорах **A** (рис. 7) специальный кронштейн **C** при помощи крепежа **B**.

Вставьте ось **A** (рис. 8) в отверстия на кронштейне. Наденьте на ось колеса и закрепите их шплинтами **B**.

3.4 Установка ручки для перемещения

Установите ручку для перемещения **A** (рис. 9) в предусмотренные отверстия **B**. Закрепите ручку при помощи шплинтов **C**.

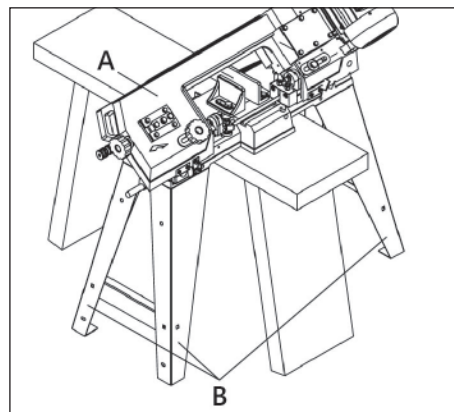


Рисунок 5.

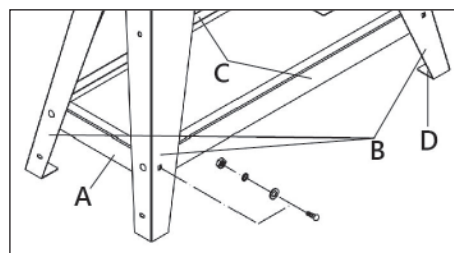


Рисунок 6.

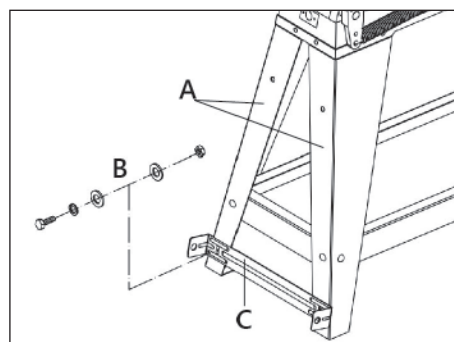


Рисунок 7.

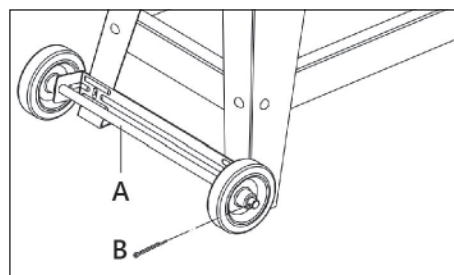


Рисунок 8.

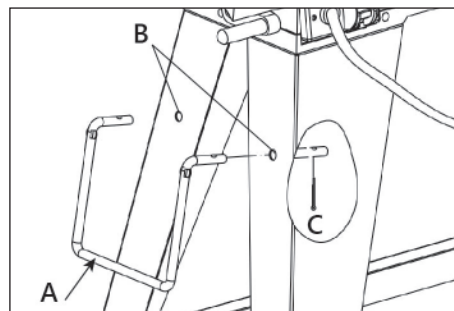


Рисунок 9.

3.5 Установка блока ременной передачи для модели BELMASH MBS-450

Откройте крышку **A** (рис. 10) блока ременной передачи. Снимите крепеж **B** и установите на двигатель. Закрепите блок снятым крепежом **B**.

Установите шкив ременной передачи **C** на вал двигателя. Другой шкив установите на противоположный вал. Выровняйте соосность шкивов. Затяните установочные винты на обоих шкивах. Установите клиновой ремень **D** на шкивы. Убедитесь, что он находится на одной линии с параллельными шкивами. Закройте крышку **A** блока ременной передачи.

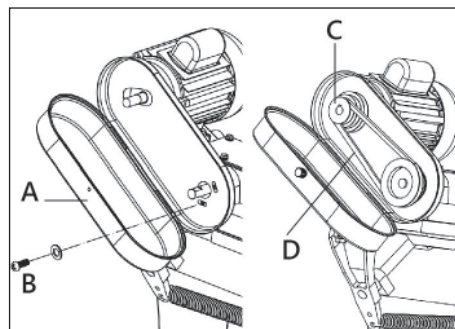


Рисунок 10.

3.6 Установка ограничителя длины заготовки

Для модели BELMASH MBS-450 вставьте стержень **A** (рис. 11) ограничителя длины заготовки в отверстие основания станка и зафиксируйте его винтом **C**.

Установите ограничитель длины заготовки **B**. Выставьте необходимое расстояние и зафиксируйте его винтом **C**.

Для модели BELMASH MBS-450VS вставьте стержень **G** ограничителя длины заготовки в отверстие основания станка и зафиксируйте его винтом **D**.

Установите ограничитель длины заготовки **F**. Выставьте необходимое расстояние и зафиксируйте его винтом **E**.

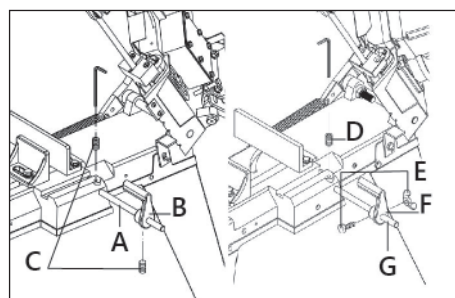


Рисунок 11.

3.7 Установка контейнера для сбора отходов для модели BELMASH MBS-450VS

Установите контейнер для сбора отходов **A** (рис. 12) на основание станка, закрепив его ручкой фиксации **B**.

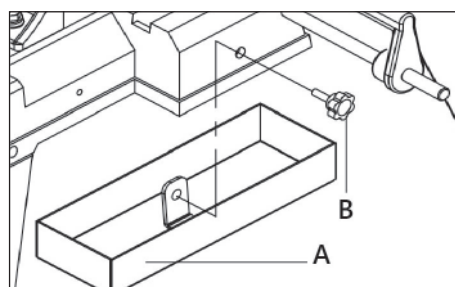


Рисунок 12.

3.8 Установка рабочего стола для вертикальной резки (модель BELMASH MBS-450)

Ослабьте компенсационную пружину **B** (рис. 13), повернув ручку регулировки **A** по часовой стрелке и поднимите пильную раму в вертикальное положение. Установите фиксатор положения пильной рамы **C** в самую верхнюю позицию, вставив штифт **D** в соответствующее отверстие в основании станка.

Снимите защитный кожух **B** (рис. 14) направляющей пильного полотна, открутив два винта **A**. Прикрепите опору стола **C** (рис. 15). Установите рабочий стол **A** прикрутив его к направляющей и опоре стола **C** снятыми винтами **B**.

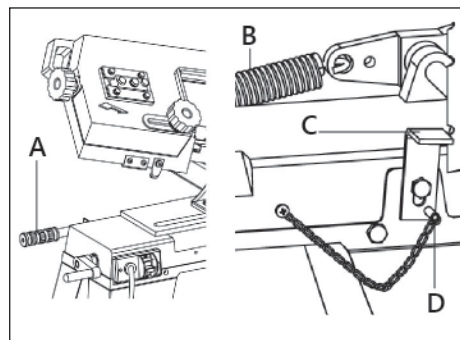


Рисунок 13.

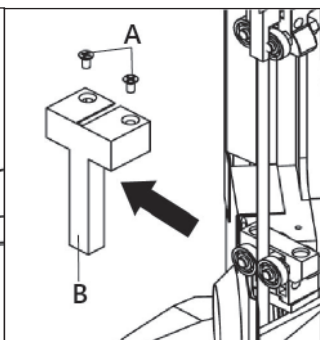


Рисунок 14.

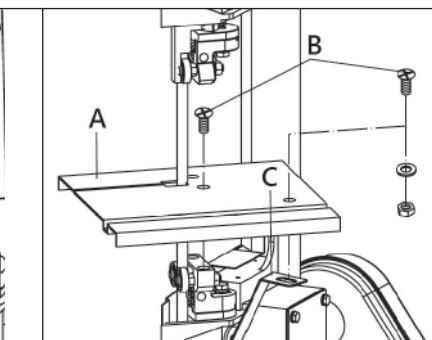


Рисунок 15.

4. НАСТРОЙКА И РЕГУЛИРОВКА СТАНКА



Всегда проверяйте, чтобы станок был выключен и отсоединен от сети перед любой настройкой и регулировкой.

4.1 Настройка положения пильного полотна по отношению к тискам

Пильное полотно установлено и отрегулировано на заводе-изготовителе. Перед началом работ необходимо проверить положение пильного полотна по отношению к тискам. Оно должно быть 90°. Для этого воспользуйтесь слесарным угольником.

Если настройка сбита, необходимо осуществить регулировку. Для этого ослабьте компенсирующую пружину повернув ручку **A** (рис. 16) по часовой стрелке.

Опустите пильную раму **C** в нижнее положение. Установите слесарный угольник и отрегулируйте пильную раму так, чтобы угол положения пильного полотна был 90° по отношению к тискам **B**. Поднимите пильную раму **C** увеличив натяжение компенсирующей пружины, повернув ручку **A** против часовой стрелки.

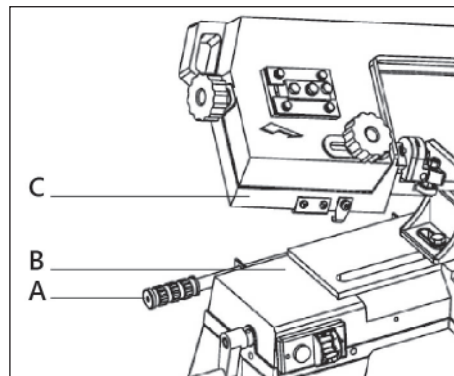


Рисунок 16.

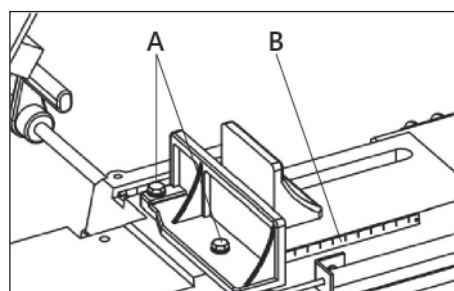


Рисунок 17.

4.2 Настройка угла положения тисков

Тиски предназначены для удержания заготовки и могут быть настроены на резку под углом от 0° до 45°.

Ослабьте два регулировочных болта **A** (рис. 17) на задней подвижной щечке тисков. Установите необходимый угол положения щечки, используя шкалу **B**. Затяните регулировочные болты **A**.

Ослабьте фиксатор **A** (рис. 18) на передней подвижной щечке тисков. Установите щечку под нужным углом к заготовке и при помощи ручки/маховика **B** регулировки положения щечки, подвиньте переднюю щечку вплотную к заготовке. Зафиксируйте положение щечки фиксатором **A**.

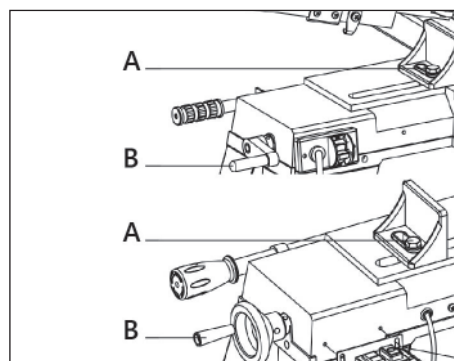


Рисунок 18.

4.3 Выбор и настройка скорости резания

Выбор правильной скорости пильного полотна для резки зависит от типа разрезаемого материала, продлевает его срок службы и обеспечивает наилучшие результаты резки.

Модель **BELMASH MBS-450** имеет 3 скорости вращения пильного полотна: 21/30/44 м/мин. Скорость меняется перекидыванием клинового ремня **B** относительно шкивов **A** (рис. 19). В зависимости от типа разрезаемого материала (см. таблицу 5) выберите скорость, наиболее близкую к значению, обратившись к табличке на крышке блока ременной передачи (рис. 20).

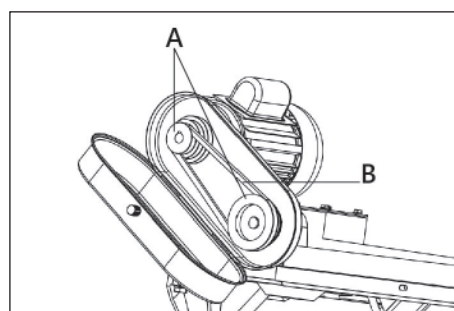


Рисунок 19.

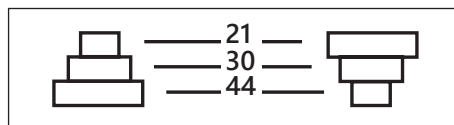


Рисунок 20.

Таблица 5

РЕКОМЕНДАЦИИ ПО СКОРОСТИ РЕЗАНИЯ	
Материал	Скорость м/мин
Высоколегированные, нержавеющие стали	22
Низколегированные стали, чугунное литье	33
Конструкционные стали, стальное литье, подшипниковые стали, мягкая латунь	45
Алюминий, медь	65

Для настройки скорости резания пильного полотна отключите станок от сети питания. Ослабьте стопорный болт **A** (рис. 21) на кронштейне крепления двигателя. Ослабьте натяжение клинового ремня подняв двигатель. Откройте крышку **B** блока ременной передачи при помощи ручки фиксатора **C**. Перекиньте клиновой ремень на необходимую комбинацию шкивов. Убедитесь, что он находится на одной линии с параллельными шкивами. Закройте крышку **B**. Усильте натяжение клинового ремня опустив двигатель. Закрепите стопорный болт **A** на кронштейне крепления двигателя.

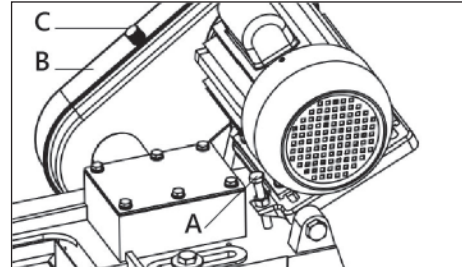


Рисунок 21.

Модель **BELMASH MBS-450VS** имеет скорость вращения пильного полотна 25-60 м/мин. Скорость регулируется переключателем **B** (рис. 22) и отображается на цифровом дисплее **A**. Для удобства пользования, рядом с переключателем скоростей имеется кнопка сброса данных **C**.

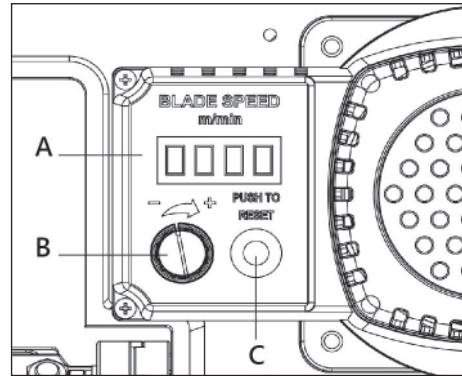


Рисунок 22.

4.4 Выбор пильного полотна

Наиболее эффективное резание металла происходит при правильном выборе числа зубьев полотна в зависимости от толщины (диаметра) разрезаемого материала (см. таблицы 6 и 7).

Таблица 6

СПЛОШНОЕ СЕЧЕНИЕ			
Постоянный шаг		Переменный шаг	
Размер заготовки, мм	Зубьев на дюйм	Размер заготовки, мм	Зубьев на дюйм
до 10	14	до 25	10/14
10-30	10	15-40	8/12
30-50	8	25-40	6/10
50-80	6	35-70	5/8
80-120	4	40-90	5/6
120-200	2	50-120	4/6
200-400	1,25	80-150	3/4
300-700		120-350	2/3

Таблица носит рекомендательный характер, значения могут отличаться от значений изготовителя пильных полотен.

Таблица 7

ПРОФИЛЬНОЕ СЕЧЕНИЕ								
Размер заготовки, мм	20	40	60	80	100	150	200	300
Толщина стенки профиля, мм	Зубьев на дюйм							
2	14	14	14	14	10/14	10/14	10/14	10/14
3	14	10/14	10/14	8/12	8/12	8/12	6/10	6/10
4	14	10/14	10/14	8/12	8/12	6/10	6/10	5/8
5	14	10/14	10/14	8/12	6/10	6/10	5/8	4/6
6	14	10/14	8/12	8/12	6/10	5/8	5/8	4/6
8	14	8/12	6/10	6/10	6/10	5/8	5/8	4/6
10		6/10	6/10	5/8	5/8	4/6	4/6	4/6
12		6/10	5/8	4/6	4/6	4/6	4/6	3/4
15				4/6	4/6	3/4	3/4	3/4
20				4/6	4/6	3/4	3/4	3/4
30				3/4	3/4	3/4	2/3	2/3
50						2/3	2/3	2/3

Таблица носит рекомендательный характер, значения могут отличаться от значений изготовителя пильных полотен.

Как правило, всегда выбирайте пильные полотна с не менее чем тремя зубьями для каждого материала. Для более твердых металлов используйте полотна с мелким шагом, а для более мягких – с большим. При выборе пильных полотен следует также учитывать форму, размер впадины, развод и угол зубьев, также называемые как «тип зубьев».

4.5 Регулировка подачи пильной рамы

Легкость подъема/опускания пильной рамы обеспечивается за счет компенсирующей пружины **A** (рис. 23). Для снижения скорости подачи пильной рамы, ослабьте компенсирующую пружину, повернув ручку **B** по часовой стрелке. Для увеличения скорости подачи пильной рамы, поверните ручку **B** против часовой стрелки.

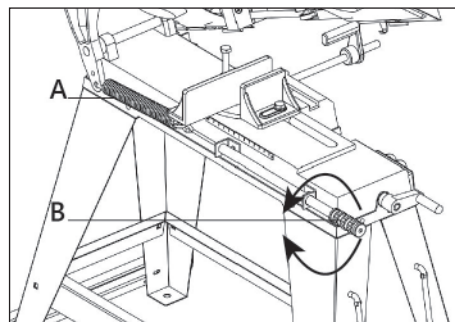


Рисунок 23.

4.6 Регулировка направляющих пильного полотна

Направляющие пильного полотна должны располагаться, на расстоянии 5 мм от заготовки, что обеспечивает ровный пропил и предотвращает перекручивание пильного полотна и отклонение от линии пропила.

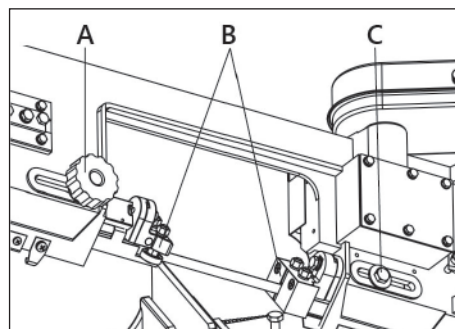


Рисунок 24.

У модели **BELMASH MBS-450** для настройки направляющих пильного полотна, ослабьте ручку фиксации **A** и винт регулировки **C** (рис. 24) направляющих **B**. Придвиньте направляющие пильного полотна **B** ближе к заготовке. Затяните ручку фиксации **A** и винт регулировки **C**.

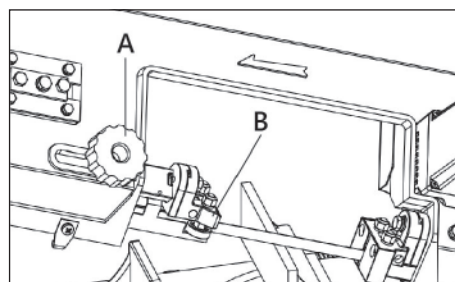


Рисунок 25.

У модели **BELMASH MBS-450VS** для регулировки направляющих пильного полотна, ослабьте ручку фиксации **A** (рис. 25) подвижной направляющей **B**. Придвиньте направляющую пильного полотна **B** ближе к заготовке и затяните ручку фиксации **A**.

4.7 Регулировка натяжения пильного полотна

Правильное натяжение пильного полотна необходимо для его продолжительного срока службы, прямых распилов и эффективной резки. Для того, чтобы натянуть пильное полотно, поверните ручку натяжения пильного полотна **A** (рис. 26) по часовой стрелке.

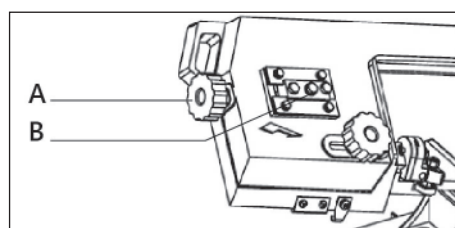


Рисунок 26.

Для того, чтобы отрегулировать положение пильного полотна, отключите станок от сети питания. Установите пильную раму в вертикальное положение, откройте заднюю крышку защитного кожуха пильной рамы для доступа к маховикам. С помощью шестигранного гаечного ключа ослабьте, но не снимайте средний шестигранный болт **B**.

Затяжка установочного винта придвинет пильное полотно ближе к плечу маховика. Ослабление установочного винта отодвинет пильное полотно дальше от плеча.

Натяните пильное полотно, подключите ленточнопильный станок к источнику питания и включите его. Если пильное полотно движется вдоль плеча маховика без трения, это значит, что полотно движется правильно, и процедура данной регулировки завершена. Если пильное полотно отходит от плеча маховика или ударяется об него, повторяйте действия, описанные выше до тех пор, пока пильное полотно не достигнет правильного положения.

5. ЭКСПЛУАТАЦИЯ



Перед началом работы со станком изучите данное руководство по эксплуатации, чтобы снизить риск получения серьезных травм. При работе на станке пользуйтесь средствами защиты органов слуха, зрения и дыхания.

5.1 Тестовый запуск



Не запускайте станок, пока не будут выполнены все инструкции по его настройке. Эксплуатация станка, настроенного ненадлежащим образом, может послужить причиной неисправностей, которые могут привести к серьезным травмам, смерти или повреждению станка.

После завершения сборки станка выполните его пробный запуск, чтобы убедиться в правильности подключения к источнику питания, и что компоненты безопасности функционируют должным образом. В случае обнаружения нестандартной проблемы во время пробного запуска, немедленно остановите станок, отсоедините его от источника питания и устраните проблему прежде, чем повторно приступить к его эксплуатации (см. таблицу 8 в разделе 9. «Возможные неисправности и способы их устранения», настоящего руководства). Для того чтобы выполнить пробный запуск уберите все инструменты со станка и подключите его к источнику питания.

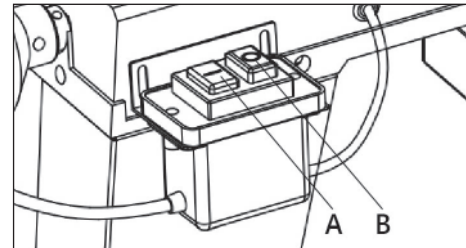


Рисунок 27.

Включите станок, нажав кнопку **A** (рис. 27) проверьте работу двигателя – он должен работать плавно, без шума. Движение пильного полотна должно быть ровным, без отклонений в стороны. Дайте поработать станку в холостую 2-3 минуты. Убедитесь в исправности работы станка и выключите его нажав кнопку **B**.

5.2 Выполнение прямого реза

При работе на ленточнопильном станке используйте подвижные тиски и ограничитель длины заготовки для получения деталей с высокой степенью повторяемости. Для выполнения прямого реза, закрепите заготовку в тисках. Отрегулируйте компенсирующую пружину подачи пильной рамы. Выберите скорость движения пильного полотна. Опустите пильную раму так, чтобы пильное полотно оказалось чуть выше заготовки и включите станок. Не начинайте работу, если пильное полотно соприкасается с заготовкой. Дайте пильному полотну набрать полную скорость. Медленно направьте пильную раму на заготовку. Стружка должна быть серебристой и блестящей. Если стружка тонкая и рассыпчатая – увеличьте подачу пильного полотна, если подгорает – уменьшите подачу пильного полотна (см. п. 4.5 «Регулировка подачи пильной рамы»). Станок имеет концевой выключатель, настраиваемый стопорным болтом **A** (рис. 28), поэтому, распилив заготовку – станок выключится. Прежде чем вынимать заготовку из тисков, дождитесь полной остановки пильного полотна и не прикасайтесь к отрезанной части – она может быть слишком горячей.

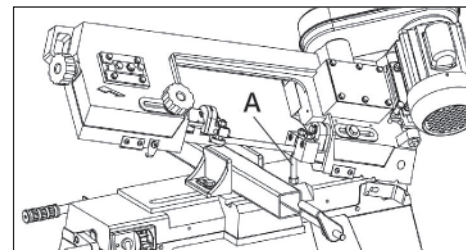


Рисунок 28.

5.3 Выполнение реза под углом

Для выполнения углового реза необходимо выставить нужный угол тисков см. п. 4.2. «Настройка угла положения тисков». Закрепите заготовку в тисках и начните рабочий процесс как описано в п. 5.2 «Выполнение прямого реза».

5.4 Выполнение вертикального реза для модели BELMASH MBS-450

Вертикальная резка больше подходит для обработки плоских заготовок. Установите рабочий стол для вертикальной резки см. п. 3.8 «Установка рабочего стола для вертикальной резки (модель BELMASH MBS-450)». Используйте упор для более удобной работы.

6. ОБСЛУЖИВАНИЕ



Чтобы снизить риск поражения электрическим током или непреднамеренного запуска, всегда отключайте станок от источника питания перед выполнением регулировки, технического обслуживания или ухода.

Правильная эксплуатация и регулярное обслуживание станка – залог длительной службы, и условие, позволяющее получать стабильное качество при резке.

6.1 Замена пыльного полотна



При обращении с пыльным полотном защищайте руки посредством сверхпрочных перчаток.

Пыльное полотно следует заменять, когда оно затупляется, повреждается или при необходимости использования материалов, для которых требуется полотно определенного типа или с определенным количеством зубьев.

Для того, чтобы заменить пыльное полотно, отключите станок от сети питания. Ослабьте компенсирующую пружину **В** (рис. 29), повернув ручку регулировки **А** по часовой стрелке. Поднимите пыльную раму в вертикальное положение. Установите фиксатор положения пыльной рамы **С** в самую верхнюю позицию, вставив штифт **Д** в соответствующее отверстие в основании станка.

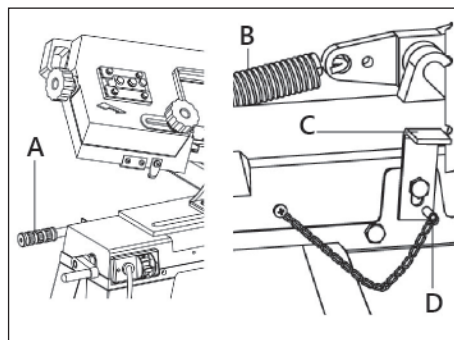


Рисунок 29.

Снимите защитную крышку пыльной рамы **А** (рис. 30). Затем открутите винты **С** и **Е**. Снимите кожухи пыльного полотна **Ф**. Ослабьте ручку натяжения пыльного полотна **В**, повернув ее против часовой стрелки. Снимите старое пыльное полотно с маховиков и подшипников. Установите новое пыльное полотно вокруг нижнего и верхнего маховиков, затем заведите его через оба направляющих подшипника. Поверните ручку натяжения пыльного полотна **В** по часовой стрелке и оно самостоятельно сядет в канавки шкивов. Убедитесь, что зубья пыльного полотна смотрят вниз на заготовку. Установите кожухи пыльного полотна **Ф** на место, закрутив их винтами **С** и **Е**.

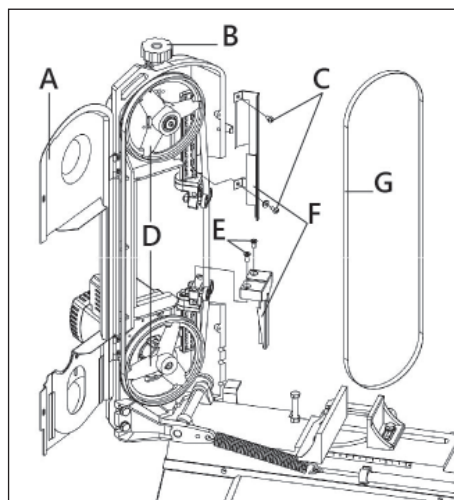


Рисунок 30.

Завершите замену ленточного полотна, выполнив следующие шаги, представленные в п. 4.7 «Регулировка натяжения пыльного полотна». Установите на место защитную крышку пыльной рамы **А** зафиксировав болтами.

Запустите станок, чтобы убедиться, что пыльное полотно установлено верно. После замены пыльного полотна примените небольшое давление при резке в течение первых 4–6 разрезов, чтобы в дальнейшем увеличить срок службы и эффективность работы пыльного полотна.

6.2 Замена масла в редукторе для модели BELMASH MBS-450

Замена масла в редукторе производится впервые после 3 месяцев эксплуатации (или после 50 часов работы). Затем меняйте масло один раз в год (или каждые 500 часов работы). Для замены масла, отключите станок от сети. Переместите пыльную раму в горизонтальное положение. Снимите винты А (рис. 31), крышку и прокладку с редуктора. Держите контейнер под нижним правым углом редуктора, в то время как медленно поднимаете пыльную раму. Поместите пыльную раму снова в горизонтальное положение. Сотрите оставшееся масло ветошью. Заполните коробку скоростей примерно 0,350 л масла. Установите прокладку и крышку на место и закрутите обратно винты А.

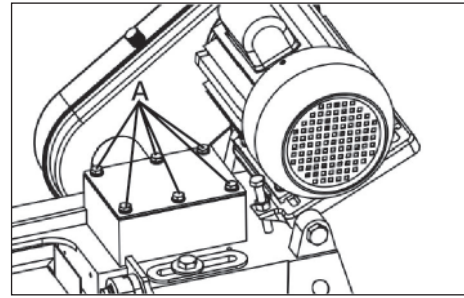


Рисунок 31.

6.3 Проверка и обслуживание

Для обеспечения оптимальной производительности станка следуйте инструкциям, приведенным в настоящем руководстве.

Регулярно проверяйте все крепежные элементы и убедитесь, что они правильно затянуты. При ослаблении крепежа затяните его во избежание серьезной опасности.

Станок имеет запрессованные шариковые подшипники, и чтобы срез был качественным рекомендуется заменять их каждые 3-6 месяцев, либо в зависимости от интенсивности использования станка. Изношенные механизмы вызывают вибрацию пыльного полотна, что сказывается на качестве распила и уменьшает срок службы станка.

Регулярно проверяйте пыльное полотно на наличие повреждений. Чтобы легче было обнаружить возможные трещины, лучше пользоваться лупой. Неисправное пыльное полотно должно быть немедленно заменено. Ослабляйте натяжение полотна, если станок не используется долгое время.

Пыльное полотно до работы, необходимо развернуть и дать свободно отлежаться в течение 24 часов. Это нужно для снятия неравномерных напряжений. В последующем хранить пыльные полотна лучше в развернутом состоянии.

Зубья пыльного полотна надо затачивать через определенные промежутки времени. Тупые зубья приводят к перегрузке станка и возможному выходу из строя бандажей/маховиков и электродвигателя.

6.4 Очистка

Удаляйте стружку и другой мусор с помощью щетки или пылесоса. Не очищайте поддон станка от отходов резания руками. В случае накопления какой-либо смолы, используйте соответствующий растворитель, чтобы удалить ее.

Защищайте неокрашенные чугунные поверхности после каждого использования, посредством протирки антикоррозийными средствами, что защитит от коррозии непокрытые металлические поверхности. После завершения очистки или обслуживающих работ все защитные устройства и ограждения следует немедленно установить на станок. Неисправные защитные устройства следует заменить.

6.5 Смазка

Для того, чтобы смазать ходовой винт тисков, отключите станок от сети питания. Используя ручку/маховик, сдвиньте подвижную щечку тисков как можно дальше вперед. Для очистки оставшейся смазки и мусора с ходового винта тисков, используйте минеральные спирты и щетку. Дайте ходовому винту высохнуть. Нанесите тонкий слой машинного масла на открытые резьбы ходового винта, затем несколько раз проведите тиски через весь диапазон их движения, чтобы распределить смазку по всей длине. Периодичность смазки – 40 часов эксплуатации.

7. ЭЛЕКТРИЧЕСКИЕ СХЕМЫ

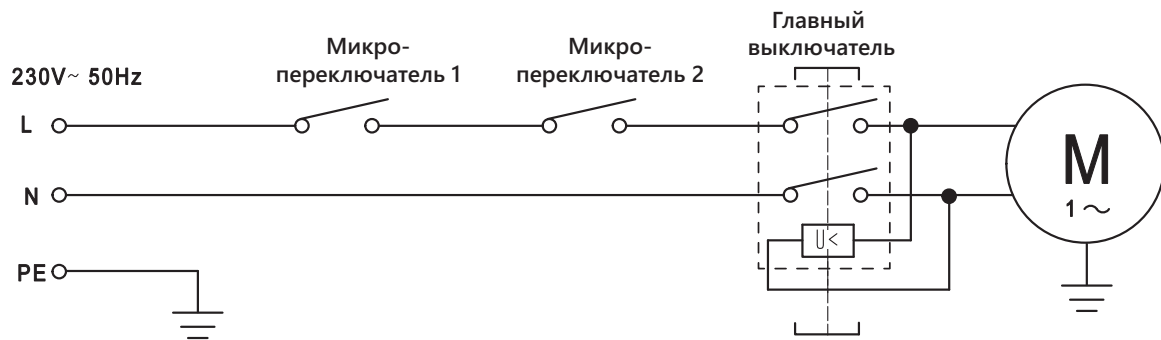


Рисунок 32. Модель BELMASH MBS-450.

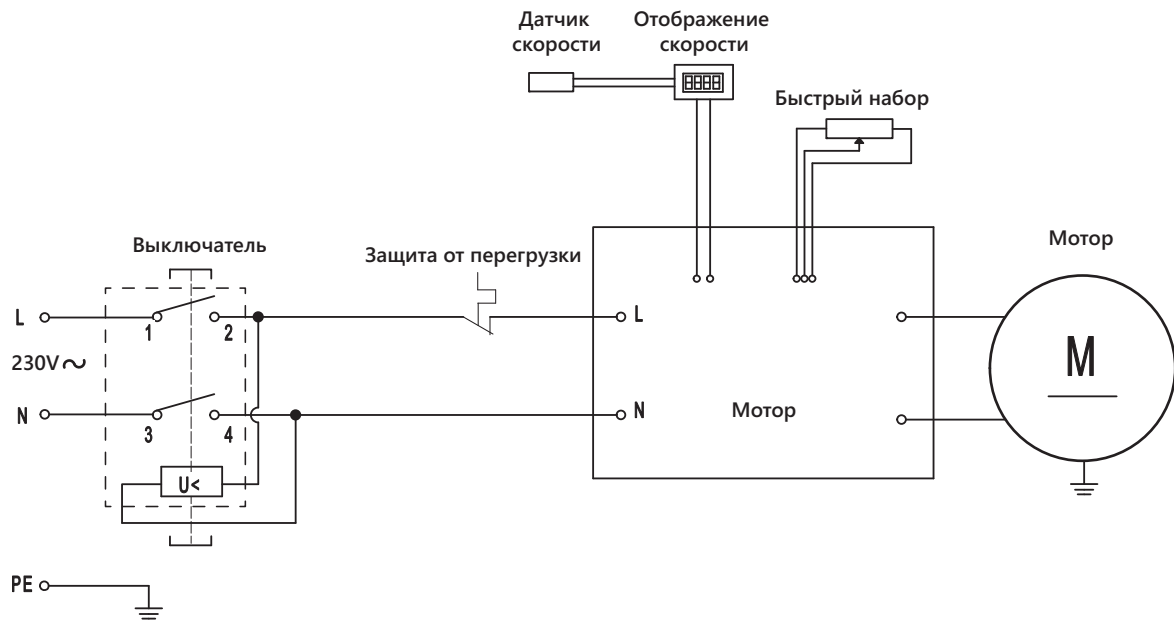


Рисунок 33. Модель BELMASH MBS-450VS.

8. ВЗРЫВ-СХЕМЫ

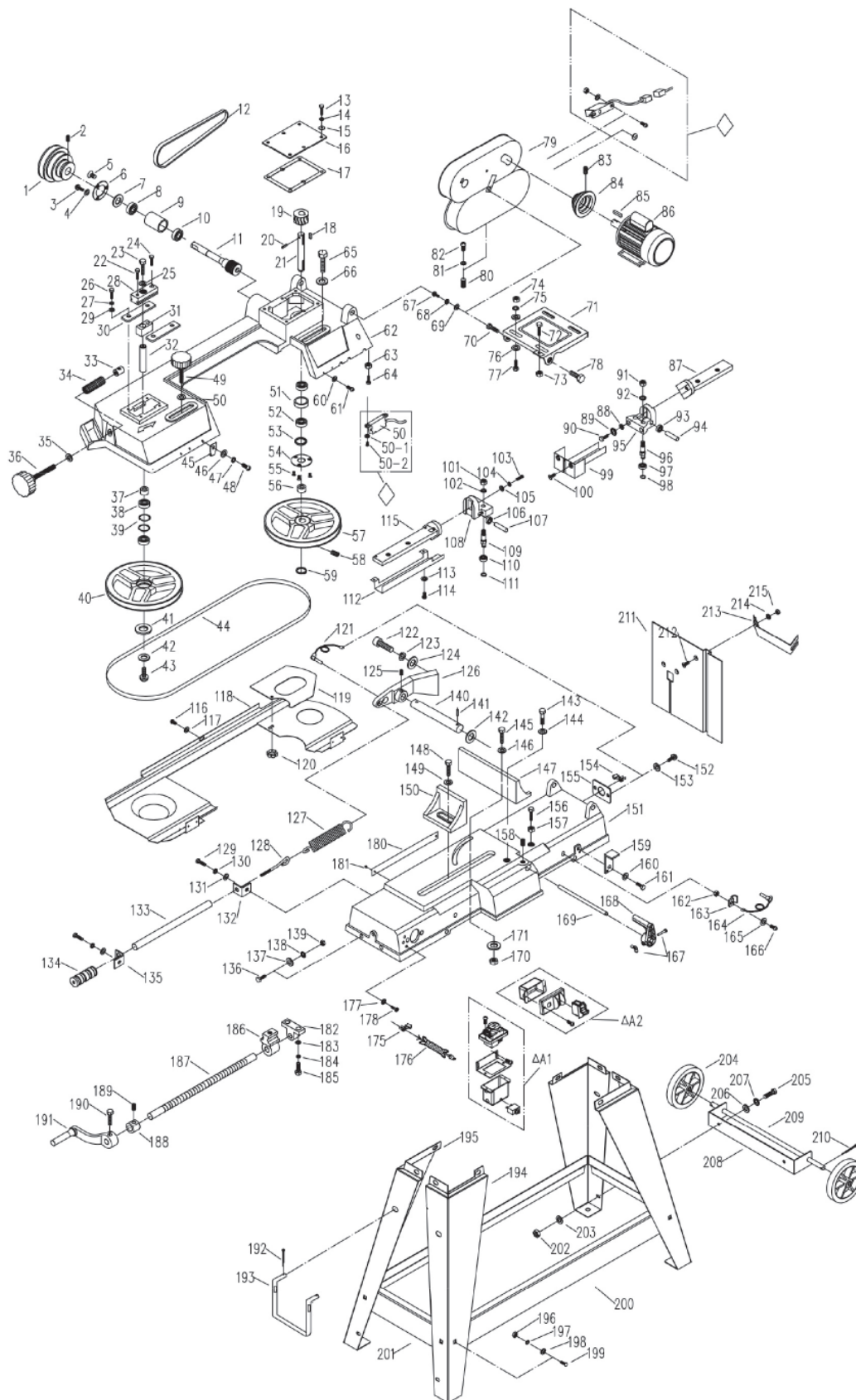


Рисунок 34. Взрыв-схема модели BELMASH MBS-450.

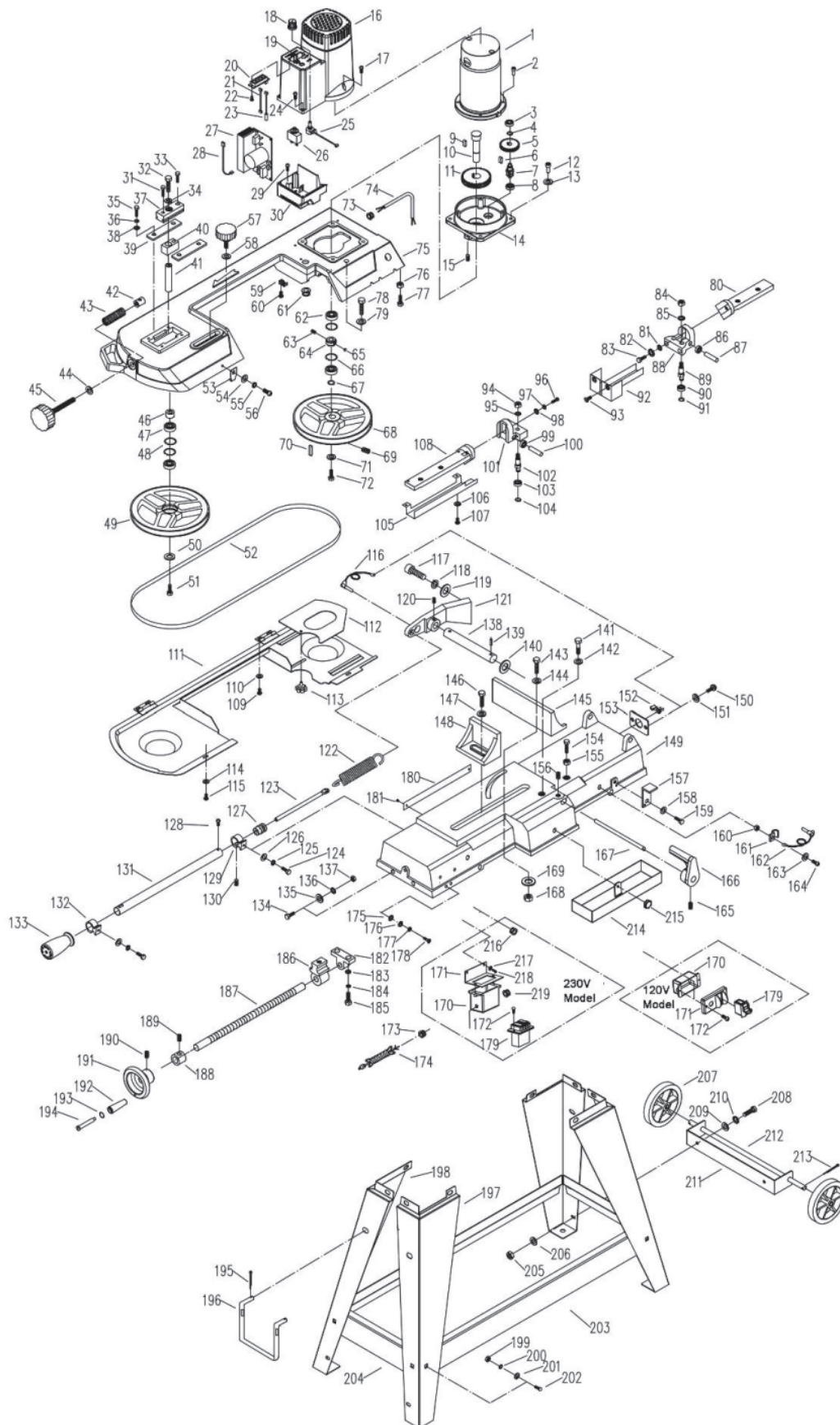


Рисунок 35. Взрыв-схема модели BELMASH MBS-450VS.

9. ВОЗМОЖНЫЕ НЕИСПРАВНОСТИ И СПОСОБЫ ИХ УСТРАНЕНИЯ

Таблица 8

Наименование неисправности	Вероятная причина	Способ устранения
Двигатель не запускается	Отсутствует напряжение в электросети	Проверьте наличие напряжения в розетке
	Нет контакта в штепсельной розетке с вилкой соединительного шнура	Обратитесь в АСЦ
	Неисправен выключатель	Обратитесь в АСЦ
	Двигатель неисправен	Обратитесь в АСЦ
Двигатель не развивает полную мощность	Низкое напряжение	Проверьте наличие напряжения
	Сгорела обмотка или обрыв в обмотке	Обратитесь в АСЦ
	Неподходящий материал заготовки	Используйте металл с соответствующими свойствами для требуемого типа резки
	Скорость подачи/скорость резки слишком высока для выполнения задачи	Уменьшите скорость подачи/скорость резки
	Пильное полотно проскальзывает на маховиках	Отрегулируйте положение пильного полотна и его натяжение
	Подшипники двигателя неисправны	Обратитесь в АСЦ
	Двигатель перегрелся	Дайте двигателю остыть и уменьшите нагрузку
Финишная поверхность неровная или с задирами	Пильное полотно изношено или его тип не подходит для данного размера заготовки	Проверьте параметры резания (форму и шаг зубьев, скорость пильного полотна)
Пильное полотно не перемещается при работающем электродвигателе	Зубья пильного полотна затуплены	Замените пильное полотно
	Для данного типа реза пильное полотно выбрано неверно	Установите правильное пильное полотно Смените скорость пильного полотна
	Пильное полотно установлено в неправильном направлении	Установите пильное полотно правильно
Пильное полотно уводит в сторону	Неверная настройка эксцентриковых направляющих пильного полотна	Настройте эксцентриковые направляющие пильного полотна
	Пильное полотно деформировалась	Замените пильное полотно
	Резиновые кольца маховиков изношены	Обратитесь в АСЦ
Пильное полотно часто «клинит»	Загрязнены маховики	Очистите маховики
	Пильное полотно затупилось	Замените пильное полотно
Станок вибрирует или шумно работает	Вентилятор двигателя трется о крышку вентилятора	Обратитесь в АСЦ
	Пильное полотно повреждено	Замените пильное полотно
	Неподходящее пильное полотно и/или скорость слишком низкая	Замените пильное полотно и/или измените скорость
	Клиновой ремень задевает крышку шкивов. Возможно изношен или ослаблен ремень или шкив	Проверьте ремень и шкивы, при необходимости отрегулируйте или замените

Наименование неисправности	Вероятная причина	Способ устранения
Станок издает слишком громкий звук при резке или вязнет в разрезе	Чрезмерная скорость подачи пильной рамы	Снизьте скорость подачи пильной рамы
	Количество зубьев на дюйм пильного полотна слишком велико, или материал слишком грубый	Подберите правильное полотно в зависимости от разрезаемого материала
Пильные полотна часто ломаются	Неправильное натяжение пильного полотна	Убедитесь, что ленточное полотно натянуто не слишком туго, но и не слишком ослаблено
	Заготовка неплотно закреплена в тисках	Зажмите заготовку в тисках более плотно
	Чрезмерная скорость подачи пильной рамы	Снизьте скорость подачи пильной рамы
	Количество зубьев на дюйм пильного полотна слишком велико, или материал слишком грубый	Подберите правильное полотно в зависимости от разрезаемого материала
	Пильное полотно трется о фланец маховика	Отрегулируйте натяжение пильного полотна
	Станок запускается, когда пильное полотно опирается на заготовку	Запустите станок, а затем медленно опустите раму, установив скорость подачи
	Направляющие подшипники смещены	Отрегулируйте направляющие
	Пильное полотно слишком толстое, или качество пильных полотен слишком низкое	Подберите правильное пильное полотно лучшего качества
Пильное полотно притупляется раньше положенного времени	Скорость резки слишком высокая	Снизьте скорость резания
	Количество зубьев на дюйм пильного полотна слишком велико, или материал слишком грубый	Подберите правильное полотно в зависимости от разрезаемого материала
	Чрезмерная скорость подачи пильной рамы	Снизьте скорость подачи пильной рамы
	Заготовка имеет твердые включения, сварные швы или окалину на материале	Увеличьте давление подачи и снизьте скорость резки
	Пильного полотна скручивается	Замените пильное полотно
У пильного полотна надламываются зубья	Скорость пильного полотна слишком низкая или пильное полотно подобрано не верно	Увеличьте скорость пильного полотна или выберите правильное пильное полотно
	Заготовка вибрирует в тисках	Повторно зафиксируйте заготовку в тисках и, если необходимо, используйте зажим
	Впадины пильного полотна забиваются стружкой	Используйте пильное полотно с большим шагом зубьев
Разрезы кривые	Давление подачи пильной рамы слишком велико	Снизьте давление подачи пильной рамы
	Направляющие подшипники не отрегулированы или находятся слишком далеко от заготовки	Отрегулируйте направляющие пильного полотна
	Натяжение пильного полотна слабое	Натяните пильное полотно
	Пильное полотно притупилось	Замените пильное полотно

При обнаружении других неисправностей пользователю (владельцу) станка необходимо обратиться в сервисный центр.

Адреса сервисных центров Вы можете найти на сайте www.belmash.ru

10. ТРАНСПОРТИРОВКА И ХРАНЕНИЕ

Станок упакован в соответствии с требованиями действующей нормативной и технической документации на его изготовление и поставку. Упакованный станок может транспортироваться авиационным, железнодорожным, морским, речным и автомобильным транспортом.

Погрузку и крепление упакованного изделия, его последующее транспортирование выполняют в соответствии с действующими техническими условиями и правилами перевозки грузов на используемом виде транспорта.

Во время перевозки или перемещения станка будьте осторожны и позвольте сделать это квалифицированным рабочим.

Выберите правильное транспортировочное устройство согласно массе оборудования. Убедитесь, что подъемная мощность транспортировочного устройства соответствует массе станка.

После транспортирования станка при отрицательной температуре окружающего воздуха, необходимо выдержать его при комнатной температуре не менее восьми часов до первого включения. В противном случае станок может выйти из строя при включении из-за влаги, сконденсировавшейся на деталях электродвигателя и его электрооборудования.

При постановке изделия на длительное хранение необходимо:

- отключить станок от электропитания;
- очистить станок от отходов резания;
- смазать детали, подверженные коррозии.

Хранить станок следует в отапливаемом, вентилируемом помещении при отсутствии воздействия климатических факторов (атмосферные осадки, повышенная влажность и запыленность воздуха) при температуре воздуха не ниже +5°C и не выше +40°C, при относительной влажности воздуха не выше 80% при температуре +20°C. Храните станок в надежно закрытом, недоступном для детей месте.

В случае длительного хранения наружные поверхности деталей станка, подвергающиеся коррозии, следует очистить и покрыть консервационной смазкой К-17 ГОСТ 10877-76 или другой аналогичного назначения.

11. УТИЛИЗАЦИЯ И ЗАЩИТА ОКРУЖАЮЩЕЙ СРЕДЫ

Станок и его упаковка подлежат вторичной переработке – рециклированию.

Данный станок не содержит драгоценные металлы, изготовлен из безопасных для окружающей среды и здоровья человека материалов и веществ. Тем не менее, для предотвращения негативного воздействия на окружающую среду, при прекращении использования станка (истечении срока службы) и непригодности к дальнейшей эксплуатации, он подлежит сдаче в приемные пункты по переработке металлолома и пластмасс.

Утилизация изделия и комплектующих узлов заключается в полной разборке и последующей сортировке по видам материалов и веществ, для последующей переплавки или использования при вторичной переработке.

Упаковку станка следует утилизировать без нанесения экологического ущерба окружающей среде в соответствии с действующими нормами и правилами.

ГАРАНТИЙНЫЕ ОБЯЗАТЕЛЬСТВА

Гарантийный срок на изделие BELMASH составляет 12 месяцев со дня продажи торгующей организацией. Датой продажи является дата заполнения гарантийного талона (или дата оформления товарно-транспортных документов).

При отсутствии отметки торгующей организации срок гарантии исчисляется с момента выпуска станка заводом-изготовителем.

Настоящая гарантия поставщика дает право на бесплатный ремонт изделия.

Гарантийный, негарантийный и послегарантийный ремонт производятся специалистами авторизованных сервисных центров.

На гарантийный ремонт принимается изделие с надлежащим образом оформленным гарантийным талоном, в котором должны быть указаны: серийный номер, дата продажи, штамп торгующей организации (при наличии), подпись продавца, а в случае его отсутствия – при предъявлении документов, подтверждающих факт и дату покупки.

Без предъявления вышеуказанных документов претензии по качеству не принимаются, гарантийный ремонт не производится.

Для гарантийного ремонта владельцу необходимо отправить изделие с приложением гарантийного талона (или руководства по эксплуатации) в авторизованный сервисный центр в жесткой транспортной упаковке, обеспечивающей сохранность изделия.

В течение гарантийного срока устранение неисправностей, происшедших по вине завода-изготовителя, производится гарантийными мастерскими бесплатно. После проведения ремонта изделия гарантийный талон остается в мастерской.

Гарантийный ремонт не осуществляется в следующих случаях:

- гарантийный талон не соответствует изделию;
- истёк срок гарантии.

Перечень повреждений изделия, вследствие которых гарантийные обязательства снимаются:

- механические повреждения, повреждения, вызванные действием агрессивных сред, высоких температур, попаданием инородных предметов внутрь;
- изделие было разобрано потребителем (разобранное частично или полностью оборудование в гарантийный ремонт не принимается);
- работа с перегрузкой или заклинивание;
- самостоятельная замена узлов, деталей, изменение конструкции и ремонт изделия не уполномоченными лицами (повреждение крепежа, установка не оригинальных деталей и т.п.);
- повреждения, наступившие вследствие неправильного хранения (коррозия металлических частей); сильного загрязнения и небрежной и/или неправильной эксплуатации; неправильной транспортировки; неблагоприятных атмосферных или иных внешних воздействий;
- повреждения, наступившие из-за несоблюдения руководства по эксплуатации;
- при возникновении недостатков и поломок вследствие отсутствия или несвоевременного проведения технического обслуживания, чистки, смазки и т.п.;
- естественный износ деталей изделия в результате длительного использования;
- вентиляционные каналы изделия закрыты стружкой, пылью и прочими отходами;
- при возникновении недостатков вследствие скачков напряжения в электросети или неправильного подключения изделия к электросети;
- использование изделия не по назначению;
- при появлении неисправностей, вызванных действием непреодолимой силы (несчастный случай, пожар, наводнение, удар молнии и др.).

Перечень деталей, на которые гарантия не распространяется:

- сменные принадлежности (аксессуары) и оснастку к оборудованию (сверла, буры; сверлильные, токарные, фрезерные патроны всех типов; кулачки и цанги к ним, планшайбы; пильные диски, строгальные ножи и пильные полотна с элементами их крепления; фрезы всех типов; абразивные материалы – заточные диски, шлифовальные ленты, круги, втулки; полировальные принадлежности; цепи, шины направляющие, звездочки, венцы и т. п.;
- устройства механической защиты изделия (предохранительные муфты, предохранительные шестерни и предохранительные штифты), устройства защиты электрических цепей;
- быстро изнашиваемые детали с ограниченным ресурсом (приводные ремни, защитные кожухи и ограждения, направляющие и подающие резиновые ролики, обрезиненные валы, графитовые подложки, графитовые щетки, ленты транспортеров, пружины различного назначения, в том числе возвратные, газовые амортизаторы, подшипники, направляющие, резиновые уплотнения, сальники, колеса и прочее), их замена является платной услугой;
- детали, износ которых произошел в следствии недостаточного ухода и обслуживания;
- оборудование со стертым полностью или частично заводским номером;
- шнуры питания.

Обязанность следить за техническим состоянием, проводить настройку, регулировку, наладку и техническое обслуживание – обязанность пользователя/владельца оборудования.

Настройка, регулировка, наладка, обкатка, техническое обслуживание, профилактика изделия не являются гарантийными услугами.

По окончании срока службы изделия рекомендуется обратиться в сервисный центр для осмотра оборудования. Срок службы изделия указан в руководстве по эксплуатации изделия.

Взаимоотношения между потребителем и изготовителем при выявленных неисправностях изделия осуществляются в соответствии с Законом «О защите прав потребителей».

Руководство по эксплуатации прочитал полностью, обязуюсь его выполнять

(подпись покупателя)

Отсутствие подписи покупателя расценивается как нарушение условий эксплуатации и является основанием для отказа в гарантийном ремонте и замене станка торгующей организацией.

Адрес поставщика:

ООО «БЕЛМАШ», 129626, Россия, г. Москва, проспект Мира, 104, e-mail: warranty@belmash.ru