

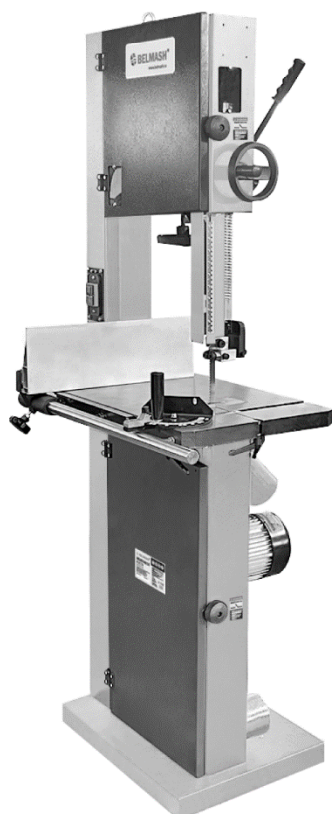
BELMASH

RU

Руководство по эксплуатации

EAC

Станок
ленточнопильный
BELMASH WBS-345
BELMASH WBS-345/380



 **BELMASH**[®]
www.belmash.ru

СОДЕРЖАНИЕ

ВВЕДЕНИЕ	4
1. ОБЩИЕ СВЕДЕНИЯ	4
1.1 Основные параметры и технические характеристики	5
1.2 Комплект поставки	6
1.3 Основные элементы	7
1.4 Графические символы	8
2. ТЕХНИКА БЕЗОПАСНОСТИ	8
2.1 Общие правила безопасности	8
2.2 Личная безопасность	9
2.3 Требования к месту эксплуатации станка	9
2.4 Требования безопасности при эксплуатации станка	9
2.5 Требования безопасности при подключении к электросети	10
2.5.1 Требования к источнику электропитания	11
2.5.2 Использование удлинительного кабеля	11
2.6 Требования к заготовке	11
2.7 Требования к пильным полотнам	12
2.8 Требования к аксессуарам и приспособлениям	12
3. СБОРКА И НАСТРОЙКА СТАНКА	12
3.1 Распаковка установка	12
3.2 Установка и регулировка рабочего стола	13
3.3 Установка параллельного упора	13
3.4 Установка и регулировка вставки стола	14
3.5 Регулировка натяжения пильного полотна	14
3.6 Выравнивание направляющих пильного полотна	14
3.7 Установка роликовой подставки	15
4. РАБОЧИЕ ПРОЦЕССЫ	16
4.1 Пуск и остановка станка	16
4.2 Распиловка	16
5. ОБСЛУЖИВАНИЕ	17
5.1 Проверка и обслуживание	17
5.2 Замена пильного полотна	17
5.3 Очистка	17
5.4 Смазка	18
6. ВОЗМОЖНЫЕ НЕИСПРАВНОСТИ И СПОСОБЫ ИХ УСТРАНЕНИЯ	19
7. ТРАНСПОРТИРОВКА И ХРАНЕНИЕ	21
8. УТИЛИЗАЦИЯ И ЗАЩИТА ОКРУЖАЮЩЕЙ СРЕДЫ	21
9. ВЗРЫВ-СХЕМЫ	22
ГАРАНТИЙНЫЕ ОБЯЗАТЕЛЬСТВА	27

ВВЕДЕНИЕ

Уважаемый покупатель, благодарим за доверие, которое Вы оказали, выбрав станок ленточнопильный **BELMASH WBS-345, BELMASH WBS-345/380**, далее «станок», «изделие». Данный станок был тщательно продуман и спроектирован, чтобы работать безотказно многие годы. Внимание к деталям, точность, система контроля качества обеспечивают его надежную работу.

Настоящее руководство по эксплуатации устанавливает правила безопасной эксплуатации станка.

Перед началом эксплуатации внимательно ознакомьтесь с данным руководством. В нём Вы найдёте все указания, выполнение которых обеспечит безопасное использование и длительный срок службы станка.

При покупке станка обязательно проверьте комплектность и заполнение торгующей организацией свидетельства о продаже и гарантийных талонов, которые должны быть заверены штампом магазина с указанием даты продажи.

Изготовитель/поставщик оставляет за собой право изменять комплектность товара без изменения его потребительских свойств, основных технических характеристик и цены исходя из коммерческой целесообразности.

В связи с постоянным техническим совершенствованием конструкции станка возможны некоторые отличия между приобретенным Вами изделием и сведениями, приведенными в настоящем руководстве по эксплуатации, не влияющие на его основные технические параметры и эксплуатационную надежность.

Приятной Вам работы!

При возникновении вопросов о вашем оборудовании, пожалуйста, обратитесь в службу технической поддержки BELMASH. Мы поможем вам справиться с проблемой и решить гарантийные случаи.

Электронная почта для решения гарантийных случаев: warranty@belmash.ru;

Электронная почта для общих вопросов и предложений: info@belmash.ru;

Адрес поставщика: 129626, РФ, г. Москва, проспект Мира, 104, ООО «БЕЛМАШ».

1. ОБЩИЕ СВЕДЕНИЯ

Станок предназначен для обработки древесины, а также, фанеры, ДВП, МДФ, ДСП и т. п. пилением с целью придания им необходимых форм и размеров, с ручной подачей заготовки.

При соответствующей наладке на станке можно выполнять следующие виды обработки:

- пакетное резание;
- резание по кривой;
- разрезание на заготовки заданной длины;
- продольное резание;
- поперечное резание
- резание под углом.

В модели BELMASH WBS-345, питание станка осуществляется от однофазной сети переменного тока напряжением 230 В ±10% и частотой 50 Гц ±5%, с защитным (заземляющим) проводом по ГОСТ 12.1.030-81*. Качество источника электрической энергии по ГОСТ 32144-2013.

В модели BELMASH WBS-345/380, питание станка осуществляется от трехфазной сети переменного тока напряжением 400 В ±10% и частотой 50 Гц ±5%, с защитным (заземляющим) проводом по ГОСТ 12.1.030-81*. Качество источника электрической энергии по ГОСТ 32144-2013.

Станок предназначен для эксплуатации в условиях отсутствия прямого воздействия атмосферных осадков, чрезмерной запыленности воздуха, прямых солнечных лучей, окружающей температуры от +5°C до +40°C, относительной влажности воздуха не более 80%.

Установка станка должна производиться в закрытых помещениях, достаточными являются условия столярной мастерской.

Средний срок службы станка при нормальной эксплуатации не менее 5 лет.

Станок соответствует требованиям технических регламентов:

- ТР ТС 010/2011 «О безопасности машин и оборудования»;
- ТР ТС 020/2011 «Электромагнитная совместимость технических средств»;
- ТР ТС 037/2016 «Об ограничении применения опасных веществ в изделиях электротехники и радиоэлектроники».

Идентификационная табличка, содержащая информацию о серийном номере, расположена на нижней панели станка.

Далее приведена расшифровка серийного номера изделия.



Актуальную версию руководства по эксплуатации скачивайте с сайта belmash.ru.

1.1 Основные параметры и технические характеристики

Таблица 1

Параметр	Значение для модели	
	BELMASH WBS-345	BELMASH WBS-345/380
Размер станка габаритный, Д×Ш×В, мм	800×700×1790	800×700×1790
Тип двигателя/режим работы	асинхронный/S1	асинхронный/S1
Мощность потребляемая, Вт	1800	1900
Характеристики сети, В/Гц	230/50	400/50
Частота вращения вала двигателя на холостом ходу, об./мин.	1400	1400
Тип передачи	ременная	ременная
Тип/маркировка ремня	поликлиновой 6PJ609 (240J)	поликлиновой 6PJ609 (240J)
Характеристики пыльного полотна, мм	2953×16×0,55 4TPI	2953×16×0,55 4TPI
Диапазон ширины пыльного полотна, мм	3÷19	3÷19
Скорость пыльного полотна, м/мин.	1080	1080
Размер заготовки, Ш×В, max, мм	346×330	346×330
Размер основания станка, Д×Ш, мм	580×450	580×450
Размер рабочего стола, Д×Ш, мм	546×407	546×407
Материал рабочего стола и шкивов	чугун	чугун
Угол наклона рабочего стола, град.	-7...+45	-7...+45
Высота стола над уровнем пола, мм	947	947
Размер паза рабочего стола, мм	19×10	19×10
Диапазон поворота углового упора, град.	-90...+90	-90...+90
Диаметр шкивов пыльного полотна, мм	360	360
Материал изготовления параллельного упора	профиль алюминиевый	профиль алюминиевый
Материал изготовления углового упора	алюминий литой	алюминий литой
Материал изготовления корпуса станка	сталь	сталь
Материал изготовления дверей станка	сталь	сталь
Окраска	порошковая	порошковая

Диаметр/количество патрубков для отведения стружки, мм/шт.	100/2	100/2
Длина кабеля, не менее, м	1,8	1,8
Тип/маркировка выключателя	электромагнитный/DZ07C	электромагнитный/DZ07C
Размер упаковки (Д×Ш×В), мм	620×560×1940	620×560×1940
Масса нетто/брутто, кг	122,0/146,0	122,0/146,0

В таблице 1 представлена общая информация. Данные технические характеристики актуальны на момент издания руководства по эксплуатации. Компания «БЕЛМАШ» оставляет за собой право на изменение конструкции и комплектации оборудования без уведомления потребителя.

1.2 Комплект поставки

Комплект поставки представлен в таблице.

Таблица 2

Наименование	Количество для модели
	BELMASH WBS-345, BELMASH WBS-345/380
Станок ленточнопильный	1
Стол рабочий в сборе	1
Направляющая передняя параллельного упора*	1
Упор параллельный	1
Опора параллельного упора	1
Упор угловой в сборе	1
Толкатель	1
Кронштейн толкателя	1
Рым-болт	1
Вставка стола*	1
Шкала рабочего стола*	1
Патрубок для отведения стружки верхний	1
Подставка роликовая для перемещения станка	1
Полотно пильное*	1
Комплект ключей	1
Комплект крепежа	1
Руководство по эксплуатации	1
Упаковка	1
<i>*Данная позиция может быть установлена на станок</i>	

В таблице 2 представлена общая информация. Данная комплектация актуальна на момент издания руководства по эксплуатации. Компания «БЕЛМАШ» оставляет за собой право на изменение конструкции и комплектации оборудования без уведомления потребителя. Если вы не можете найти деталь из таблицы 2, проверьте, возможно она уже установлена на изделие.

1.3 Основные элементы

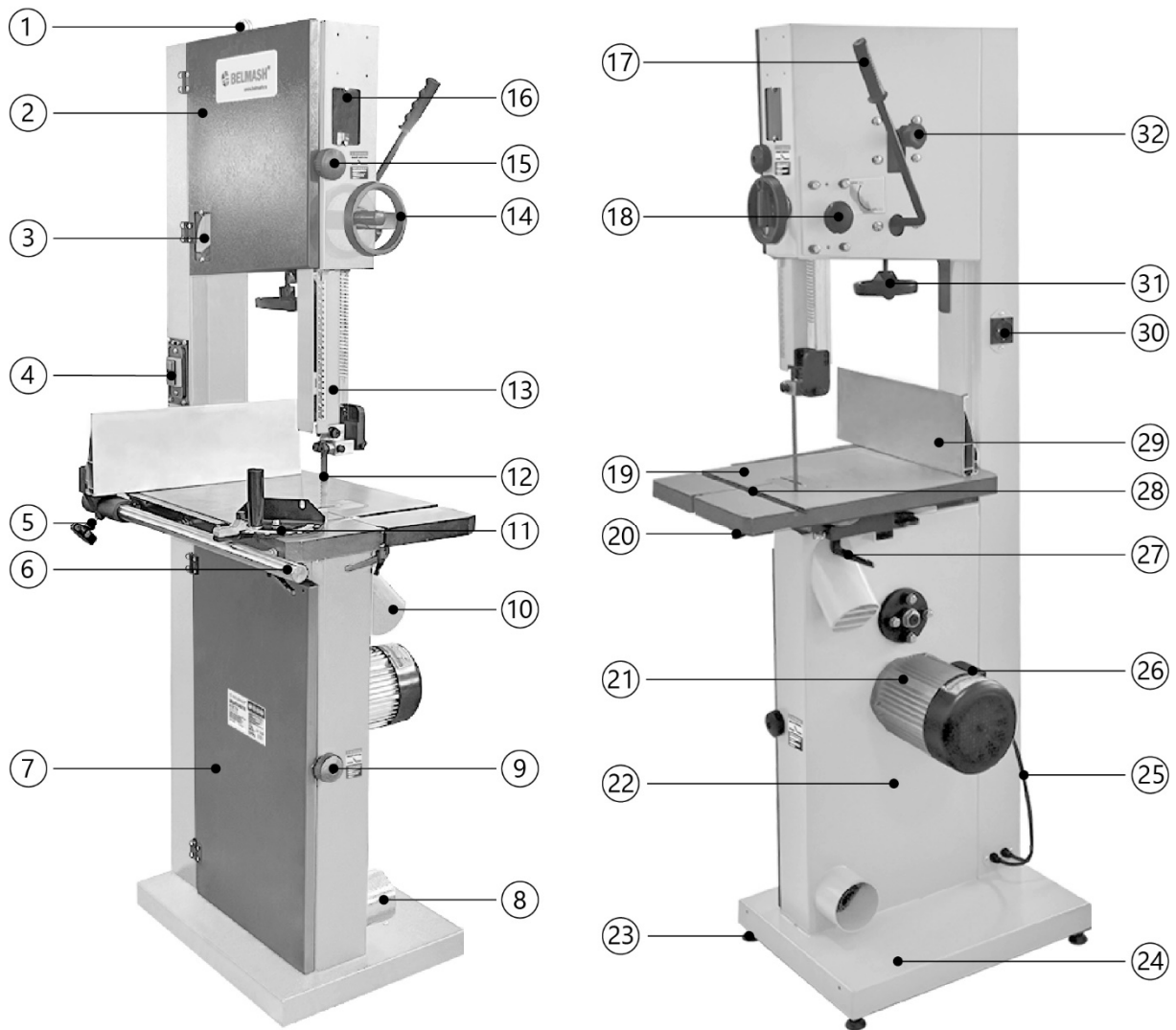


Рисунок 1.

1 – рым-болт, 2, 7 – панели передние: верхняя, нижняя, 3, 16 – окно смотровое, 4 – выключатель, 5 – рычаг стопорный параллельного упора, 6 – направляющая передняя параллельного упора, 8 – патрубок для отведения стружки нижней, 9, 15 – ручки-фиксаторы верхней и нижней панелей, 10 – патрубок для отведения стружки верхней, 11 – упор угловой, 12 – полотно пильное, 13 – направляющая пильного полотна верхняя, 14 – маховик регулировки положения верхней направляющей пильного полотна, 17 – рычаг быстрого сброса натяжения пильного полотна, 18 – ручка фиксации положения верхней направляющей пильного полотна, 19 – стол рабочий, 20, 27 – ручка фиксации положения рабочего стола, 21 – электродвигатель, 22 – корпус станка, 23 – ножки, 24 – основание, 25 – шнур сетевой, 26 – коробка клеммная, 28 – паз рабочего стола, 29 – упор параллельный, 30 – розетка для подключения освещения, 31 – маховик натяжения пильного полотна, 32 – ручка регулировки/блокировки положения верхнего шкива пильного полотна

1.4 Графические символы



Внимательно прочтите инструкцию по эксплуатации перед использованием станка.



При работе на станке пользуйтесь средствами защиты органов слуха, зрения, дыхания.



Опасность поражения электрическим током.



Опасность получения травмы или повреждения узлов станка в случае несоблюдения указаний техники безопасности.



Используйте специальную обувь.



Станок и его упаковка подлежат вторичной переработке (рециклированию).



Для предотвращения негативного воздействия на окружающую среду, при прекращении использования станка (истечении срока службы) и непригодности к дальнейшей эксплуатации, станок подлежит разборке и сдаче в приемные пункты по вторичной переработке металлолома и пластмасс.

2. ТЕХНИКА БЕЗОПАСНОСТИ

2.1 Общие правила безопасности



Данный станок разработан для использования строго по назначению. Помните, ваша личная безопасность – это ваша ответственность. Защитное оборудование не служит спасением при проявлениях неграмотности, беспечности и невнимательности.



Необходимо тщательно изучить руководство по эксплуатации и ознакомиться с предупреждающими надписями на станке. Изучение и выполнение указанных условий эксплуатации позволяет свести к минимуму риск получения травмы.

Запрещается:

- использовать станок не по назначению;
- эксплуатировать станок в условиях воздействия капель и брызг, а также на открытых площадках во время снегопада или дождя;
- эксплуатировать станок во влажном или сыром помещении;
- оставлять станок, присоединенный к питающей сети, без надзора;
- присутствие посторонних лиц, особенно детей, в рабочей зоне.

К эксплуатации и техническому обслуживанию станка допускаются лица, ознакомленные с руководством по эксплуатации и осведомленные обо всех факторах опасности. Храните руководство в доступном для дальнейшего использования месте.

При работе со станком должны выполняться действующие правила техники безопасности, а также другие утвержденные правила охраны труда и промышленной гигиены.

Ремонт изделия проводится только авторизованной организацией. Для ремонта допускается использование только оригинальных запчастей. Использование не оригинальных запчастей может привести к травме и выходу станка из строя.

Переоснащение, регулировку и очистку производить только после полной остановки станка и отключенном электропитании.

2.2 Личная безопасность

Запрещается эксплуатировать станок:

- в состоянии алкогольного и/или наркотического опьянения;
- под воздействием лекарственных препаратов;
- при плохом самочувствии.

При работе используйте индивидуальные средства защиты, защитную маску/очки, спецодежду, специализированную или нескользящую обувь. При необходимости используйте респиратор, средство защиты органов слуха.

Древесная пыль, может быть опасной для вашего здоровья. Работайте на станке только в хорошо вентилируемых помещениях и обеспечьте надлежащее удаление пыли. По возможности используйте вытяжные установки.

Из-за опасности захвата движущимися частями станка, при работе запрещается: ношение длинных, не убранных волос, свободной, неудобной одежды, перчаток; галстуков, ювелирных изделий, одежды с длинными рукавами.

Не стойте на линии прохождения пыльного полотна. Держите руки на безопасном расстоянии от пыльного полотна. Работайте в устойчивой позе. Следите за правильным положением ног и тела и сохраняйте правильную рабочую позу и равновесие. Запрещается работать на станке стоя на каких-либо подставках.

Исключите опасность пореза при проведении технического обслуживания, замене пыльного полотна. Используйте перчатки.

2.3 Требования к месту эксплуатации станка

Станок необходимо эксплуатировать в помещениях с общеобменной и местной системами вентиляции. Станок не предназначен для использования вне помещения.

Пространство по периметру рабочего стола станка должно быть свободным на расстоянии минимум одного метра для его обслуживания. Необходимо обеспечить свободное рабочее пространство для направления, подачи и съёма заготовки, с учетом её габаритных размеров и массы.

Убедитесь, что станок прочно прикручен к полу, для этой цели в основании станка предусмотрены четыре установочных отверстия диаметром 10мм (крепёж не входит в комплект поставки, подберите крепёж исходя из типа пола и габаритно-массовых характеристик станка). Пол должен быть ровным, нескользким, не должно быть препятствий.

Розетки должны находиться достаточно близко к станку, чтобы кабель не создавал опасной ситуации для перемещения персонала.

Не допускается использование станка в захламленном, сыром или подверженном осадкам, или взрывоопасном помещении. Не используйте станок поблизости от горючих жидкостей и газов.

Рабочая зона должна быть хорошо освещена.

Содержите рабочую зону в чистоте. Загрязнения могут стать причиной несчастного случая.

Убирайте регулировочные ключи и инструменты перед включением станка.

2.4 Требования безопасности при эксплуатации станка

ЗАПРЕЩАЕТСЯ:

- передавать для работы станок пользователям, не изучившим настоящее руководство по эксплуатации;
- использовать станок при появлении повышенного шума, стука, вибрации;
- использовать станок при поломке или появлении трещин в корпусных деталях;

- эксплуатировать не полностью собранный станок;
- работать на станке со снятым и/или поврежденным защитными устройствами, с открытыми крышками;
- запускать станок, если изделие контактирует с пильным полотном. Полотно должно достичь максимальной скорости, прежде чем начать обработку;
- эксплуатировать станок с неисправным выключателем.

Станок предназначен только для обработки древесины и древесных материалов.

Перед эксплуатацией станка следует тщательно проверить защитные устройства, регулировку движущихся частей, крепления и прочие условия, которые могут повлиять на эксплуатацию. Поврежденные детали и устройства должны быть надлежащим способом заменены или отремонтированы.

Проверьте соосность движущихся частей, свободный ход подвижных элементов. Следите за возникновением вибрации или колебаний, которые могут указывать на плохую установку или плохо сбалансированное пильное полотно.

Ручки станка должны быть сухими, чистыми, без следов масла и смазки.

Не допускается работа станка без присмотра. Выключите станок и дождитесь полной остановки, прежде чем уйти.

Необходимо выполнять указания по смазке и смене приспособлений.

Не изменяйте конструкцию станка, и не используйте дополнительный инструмент для выполнения работ не подходящий к данному станку и не рекомендованный производителем.

Подача заготовок должна быть равномерной (без рывков), скорость подачи должна обеспечивать спокойную работу станка, исключать его перегрузку. Не прилагайте чрезмерные усилия при подаче заготовки.

Обрабатывайте только одну заготовку за раз.

Не пытайтесь замедлить или остановить станок, нажимая заготовкой на пильное полотно сбоку.

При выполнении прямого реза для прижатия заготовки к параллельному упору используйте толкатель.

При резке круглой заготовки прочно закрепите ее.

Проверьте расположение пильного полотна (правильное рабочее положение - зубцы пильного полотна должны быть направлены на оператора).

Всегда ослабляйте натяжение режущего полотна при простое станка.

Не позволяйте пыли скапливаться вокруг электродвигателя или внутри станка.

Не используйте деформированное режущее полотно или с отсутствующим зубом.

Убедитесь, что направление стрелки на режущем полотне соответствует направлению вращения электродвигателя.

2.5 Требования безопасности при подключении к электросети

Мощность электрического контура должна быть рассчитана или быть достаточно высокой для выдерживания комбинированной нагрузки.

Убедитесь, что крышка выключателя закрыта (находится в положении «Выкл») при подключении станка к сети.

Запрещается эксплуатировать станок при повреждении штепсельного соединения, кабеля, появлении запаха, характерного для горячей изоляции или дыма, нечеткой работе выключателя.

Во время работы не прикасайтесь к заземленным предметам.

Обращайтесь аккуратно со шнуром питания. Никогда не вытаскивайте вилку из розетки за шнур станка.

Поврежденные или скрученные шнуры увеличивают риск поражения электрическим током. Кабель станка должен быть защищен от случайного повреждения. Не допускается непосредственное соприкосновение кабеля с горячими и масляными поверхностями.

Сильные колебания температуры окружающего воздуха могут вызвать образование конденсата на токопроводящих частях станка. Перед началом эксплуатации станка в таких условиях, дождитесь пока его температура сравняется с температурой окружающего воздуха.

Слабый контакт в электроразъёмах, перегрузка, падение напряжения в электрической питающей сети могут влиять на нормальную работу электродвигателя станка.

Пользователь должен обеспечить защиту станка от скачка напряжения и от короткого замыкания.

Установите влагозащищенную и пылезащищенную розетку.

Не изменяйте конструкцию штепсельной вилки каким-либо образом.

2.5.1 Требования к источнику электропитания

В модели BELMASH WBS-345, питание станка осуществляется от сети переменного тока напряжением 230 В $\pm 10\%$ и частотой 50 Гц $\pm 5\%$, с защитным (заземляющим) проводом по ГОСТ 12.1.030-81*. Качество источника электрической энергии по ГОСТ 32144-2013.

В моделях BELMASH WBS-345/380 питание станка осуществляется от сети переменного тока напряжением 400 В $\pm 10\%$ и частотой 50 Гц $\pm 5\%$, с защитным (заземляющим) проводом по ГОСТ 12.1.030-81*. Качество источника электрической энергии по ГОСТ 32144-2013.

Колебания напряжения сети в пределах $\pm 10\%$ относительно номинального значения не влияют на нормальную работу электродвигателя станка. При повышенных нагрузках необходимо обеспечить отсутствие колебаний напряжения в электрической сети.

Перед работой убедитесь, что напряжение источника питания соответствует техническим характеристикам станка.

2.5.2 Использование удлинительного кабеля

При необходимости используйте удлинительный кабель с заземляющим проводом, соответствующий номинальной мощности станка.

При использовании катушек обязательно полностью разматывайте кабель.

При значительной длине удлинительного кабеля и малом поперечном сечении подводящих проводов, происходит дополнительное падение напряжения, которое может привести к неустойчивой работе электродвигателя станка.

2.6 Требования к заготовке

При обработке заготовок большой длины необходимо пользоваться подставками, которые устанавливаются под свисающим концом заготовки, или работать вдвоем.

Запрещается поддерживать или направлять заготовку руками. Всегда используйте параллельный упор для позиционирования и направления обрабатываемого материала. Пользуйтесь держателями/толкателями, особенно при распиловке коротких заготовок.

Обрабатываемую заготовку необходимо проверять на наличие металлических или минеральных включений (гвоздей, скоб, осколков, камней и т.п.).

Не следует обрабатывать материалы, имеющие трещины, несросшиеся сучки, гниль, или другие пороки древесины.

Заготовка не должна быть влажной. Рекомендуемая влажность не более 22%.

2.7 Требования к пыльным полотнам

Для достижения высоких и безопасных эксплуатационных характеристик пыльное полотно должно быть заточенным, чистым и не иметь дефектов.

Используйте пыльные полотна, рекомендованные производителем. Следите за тем, чтобы выбор пыльного полотна и его скорость соответствовали материалу, подлежащему резке.

Производите действия по установке/очистке/замене пыльного полотна только при отключенном от сети станке.

2.8 Требования к аксессуарам и приспособлениям

Во избежание травм: используйте только аксессуары и приспособления, рекомендованные для данного станка.

Следуйте инструкциям, прилагаемым к аксессуарам. Использование неоригинальных аксессуаров может привести к травмам.

3. СБОРКА И НАСТРОЙКА СТАНКА

3.1 Распаковка и установка

⚠ *Масса станка составляет более 200 кг. Соблюдайте осторожность при его перемещении. Подберите специализированное устройство для перемещения, согласно массе изделия или воспользуйтесь помощью 2-3 чел.*

Аккуратно распакуйте и достаньте отдельные детали из упаковки, осмотрите изделие на наличие повреждений. О любых повреждениях следует немедленно сообщить дистрибьютеру и транспортной компании.

Установите рым-болт **A** (рис. 2) на верхней части корпуса станка при помощи гайки и шайбы (входят в комплект поставки). Достаньте станок из упаковки за кольцо рым-болта при помощи крана или другого подъемного механизма.

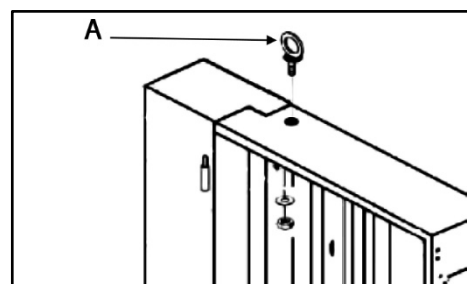


Рисунок 2.

📖 *Перед использованием станка внимательно изучите инструкцию для выполнения надлежащей сборки, технического обслуживания и соблюдения техники безопасности.*

Удалите защитную смазку с поверхности стола и всех неокрашенных деталей. Для ее снятия используйте мягкую ткань, смоченную керосином (не применяйте для этой цели ацетон, или разбавитель лака). После очистки покройте поверхности воском. Излишки воска удалите для предотвращения его попадания на заготовки.

⚠ *В целях безопасности не подключайте станок к источнику питания до полного окончания его монтажа.*

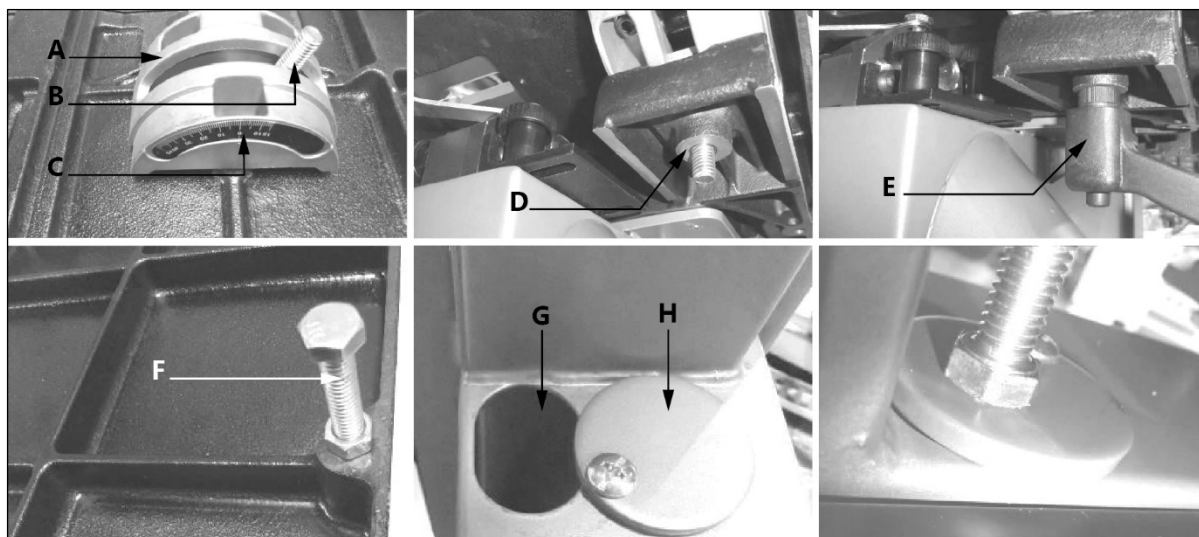


Рисунок 3.

3.2. Установка и регулировка рабочего стола

Для установки рабочего стола, пропустите пильное полотно сквозь прорезь. Установите болты **В** (рис. 3) кронштейна стола **А** в монтажные отверстия **Д** основания станка. Закрепите стол с помощью ручек-фиксаторов **Е**.

Для регулировки стола на 90° установите слесарный угольник (не входит в комплект поставки) на рабочий стол в упор к пильному полотну. Ослабьте ручки-фиксаторы стола **Е**. Отрегулируйте положение стола с помощью болта-ограничителя **F** так, чтобы угол между столом и пильным полотном был 90°. Затяните ручки-фиксаторы **Е**.

Станок оснащен технологическим отверстием **Г** для регулировки положения рабочего стола. С его помощью есть возможность при необходимости наклонить стол влево на 7°. При работе на станке, данное отверстие должно быть закрыто крышкой **Н**.

Для установки рабочего стола под углом ослабьте ручки-фиксаторы **Е**. Установите рабочий стол под нужным углом на шкале **С**. Затяните ручки-фиксаторы **Е**, чтобы закрепить положение стола. Прикрепите шкалу на край стола (рис. 4).

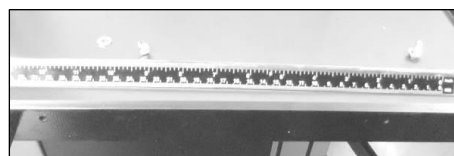


Рисунок 4.

3.3 Установка параллельного упора

Для установки параллельного упора закрепите опору **В** (рис. 5) на передней направляющей **Е** и затяните ручку фиксации **С**.

Наденьте параллельный упор **Д** на опору **В**. Немного приподняв параллельный упор так, чтобы оставался зазор от рабочего стола, затяните ручки-фиксаторы **А**.

Параллельный упор можно использовать в двух положениях по высоте (высоком и низком). Низкое положение используется для резки тонких заготовок. В верхнем положении используется для поддержки высоких заготовок.

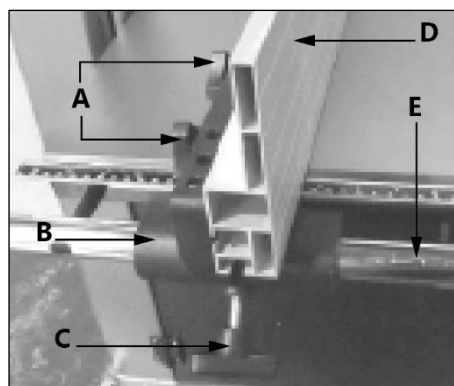


Рисунок 5.

3.4 Установка и регулировка вставки стола

Установите вставку **A** в стол (рис. 6). Поместите линейку поперек стола и вставки. Отрегулируйте регулировочные винты так, чтобы вставка стола находилась на одном уровне с верхней частью стола. Затяните крепёж.

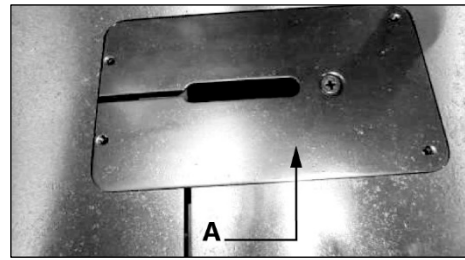


Рисунок 6.

3.5 Регулировка натяжения пильного полотна

! *Натяжение пильного полотна в работе должно быть оптимальным. Слабое или чрезмерное натяжение ведёт к появлению микротрещин.*

С помощью маховика 14 (рис. 1) полностью поднимите верхнюю направляющую пильного полотна и зафиксируйте ручкой **D** (рис. 7). Принимая во внимание ширину пильного полотна, поворачивайте рукоятку **C** до достижения необходимого результата. Поворачивая ее по часовой стрелке, вы уменьшаете натяжение полотна, а против часовой стрелки – увеличиваете. За быстрый сброс натяжения пильного полотна отвечает рычаг **A**.

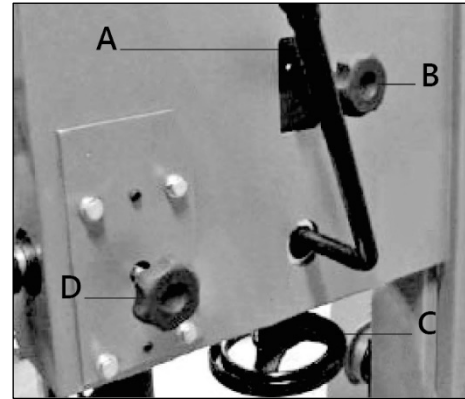
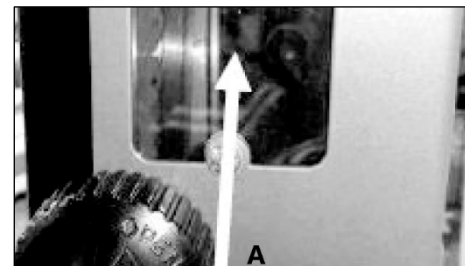


Рисунок 7.

При правильной настройке отклонение пильного полотна при легком нажатии по середине, между рабочим столом и верхней направляющей полотна, составит не более 10 мм.

Также, отследить натяжение полотна можно ориентируясь на индикатор натяжения в смотровом окошке на верхней панели станка (градуировка соответствует ширине пильного полотна).



3.6 Выравнивание направляющих пильного полотна

! *Высота направляющей пильного полотна должна быть отрегулирована перед каждой операцией и быть на 3 мм выше заготовки.*

Направляющие предназначены для минимизации колебания пильного полотна во время выполнения реза.

Тарельчатые опоры (сухари) верхнего блока направляющих должны быть в стороне от пильного полотна на 0,1 мм. Задняя тарельчатая опора – на расстоянии не более 0,5 мм.

Для настройки положения можно воспользоваться листом бумаги, обеспечив таким образом минимально необходимый зазор. Для этого нужно сложить небольшой листок пополам, обернуть ленту, ослабить гайки **C** (рис. 9) с обеих сторон и вращать винт **D** до касания с листом. После этого затянуть гайки **C**.

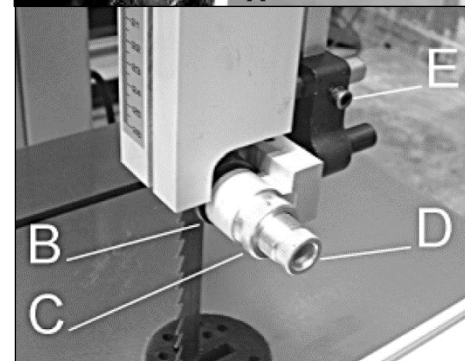


Рисунок 9.

В зависимости от ширины используемого пильного полотна отрегулируйте положение боковых тарельчатых опор (с помощью винта **A**). Для этого необходимо ослабить его и передвинуть опоры таким образом, чтобы края опор не доходили до режущей части полотна примерно на 1 мм.

Для настройки задней опоры, при помощи шестигранного ключа нужно ослабить винт **E** и перемещением оси добиться зазора $0,4 \pm 0,5$ мм между опорой и пильным полотном. После настройки затяните винт **E**.

3.7 Установка роликовой подставки

Установите U-образный кронштейн **6** (рис. 10) на комплект переднего колеса в сборе **a**.

Вставьте винт с шестигранной головкой **8** вместе с шайбой **9**, закрепите комплект передних колес **a** и втулку **10**.

Вставьте штифт со специальной резьбой **14** с шайбой **1** и закрепите комплект переднего колеса **a** на основание станка. Закрепите раму заднего ролика **11** на рабочей станине с помощью двух винтов с шестигранной головкой **12** и шайбы **7**.

Для перемещения станка крутите болт **5** и поднимите его примерно на 5 мм над полом. Вставьте задний ролик в сборе **b**, нажмите рычаг вниз и переместите станок в нужное место.

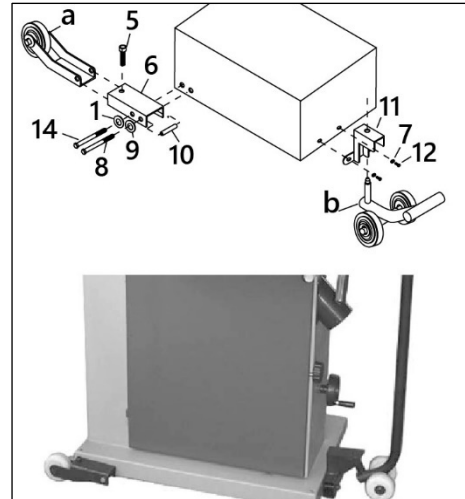


Рисунок 10.

4. РАБОЧИЕ ПРОЦЕССЫ



Продумайте срез перед стартом. Используйте толкатель и иные средства, если заготовка слишком маленькая, чтобы руки находились на безопасном расстоянии от режущего полотна.

Перед обработкой большой заготовки убедитесь, что вокруг станка достаточно места для ее перемещения. Проверьте, что для большой заготовки есть опора, чтобы избежать дополнительной нагрузки на полотно. Материал необходимо подавать с постоянной равномерной скоростью. Естественным признаком того, что заготовка подается с усилием и слишком быстро является замедление электродвигателя или его перегрев.

4.1 Пуск и остановка станка

Чтобы запустить станок нажмите зеленую кнопку выключателя **4** (рис.1). Чтобы остановить станок нажмите красную кнопку.

4.2 Распиловка



Во время перерывов в работе необходимо ослаблять натяжение пильного полотна. При выполнении криволинейного реза, снимайте параллельный упор с рабочего стола. Выбирайте пильное полотно согласно выбранной операции и материала заготовки.

- Установите верхнюю направляющую пильного полотна на 3 мм выше заготовки. Для этого ослабьте ручку **18** (рис. 1) и поворачивайте маховик **14**, чтобы переместить узел верхней направляющей **13** вниз. Затяните ручку блокировки **18**.
- Разметьте заготовку и поместите на стол.
- Подключите станок к сети.
- Запустите станок.
- Выполните рез за один проход.
- Выключите станок.

5. ОБСЛУЖИВАНИЕ



Убедитесь, что станок выключен и отсоединен от сети перед проведением обслуживания.

Правильная эксплуатация и регулярное обслуживание станка – залог длительной службы, и условие, позволяющее получать стабильное качество при распиловке.

5.1 Проверка и обслуживание

Перед работой проверяйте исправность устройства удаления пыли.

Регулярно проверяйте настройки направляющих пильного полотна.

При износе подшипников их необходимо вовремя заменять, так как изношенные механизмы вызывают вибрацию пильного полотна, что сказывается на качестве распила и уменьшает срок службы.

Регулярно проверяйте пильное полотно на наличие повреждений. Чтобы легче было обнаружить возможные трещины, лучше пользоваться лупой. Неисправное пильное полотно должно быть немедленно заменено. Ослабляйте натяжение полотна, если станок не используется долгое время.

Пильное полотно до работы, необходимо развернуть и дать свободно отлежаться в течение 24 часов. Это нужно для снятия неравномерных напряжений. В последующем хранить пильные полотна лучше в развернутом состоянии.

Зубья пильного полотна надо затачивать через определенные промежутки времени и относительно часто при распиловке твердых пород древесины. Тупые зубья приводят к перегрузке станка и возможному выходу из строя бандажей и электродвигателя.

5.2 Замена пильного полотна



Пильное полотно острое. Обязательно используйте перчатки при таких операциях с пильным полотном, как удаление упаковки, установка или замена полотна.

Для замены пильного полотна **12** (рис. 1) снимите параллельный упор **29**, открутите четыре винта-барашка и демонтируйте направляющую параллельного упора **6**. Откройте передние панели **2** и **7**.

Установите верхнюю направляющую **13** пильного полотна в нижнее положение. Ослабьте пильное полотно с помощью рукоятки **31** (см п. 3.5). Извлеките полотно и установите новое. Отцентрируйте его относительно обрешиненных бандажей на обоих шкивах.

Поднимите верхнюю направляющую **13** в исходное положение. Закройте передние панели **2** и **7**.

Отрегулируйте натяжение пильного полотна (п.п. 3.5) и положение верхней и нижней направляющих пильного полотна (п.п. 3.6).

5.2 Очистка

Очищайте станок от скопившейся древесной пыли и опилок время от времени. Тщательно очищайте защитный кожух пильного полотна и подвижные части внутри станка.

Для очистки станка следует удалить стружку и опилки, вытереть оставшуюся пыль сухой ветошью. При налипании смолы следует использовать растворяющий смолу очиститель. После очистки следует обработать все неокрашенные и чугунные поверхности неокрашающим смазочным материалом.

Шкивы, направляющие подшипники, пильное полотно должны содержаться в чистоте. Опилки и щепки не должны скапливаться между пильным полотном и шкивами.

Станок оснащён щёткой нижнего шкива, данную щётку следует проверять и очищать её при загрязнении.

После завершения очистки или обслуживающих работ все защитные устройства и ограждения следует немедленно установить на станок. Неисправные защитные устройства следует заменить.

5.3 Смазка

Чтобы станок всегда был в хорошем рабочем состоянии, и продления срока его службы, регулярно смазывайте подвижные части. При этом не допускается попадание масла на шкивы или клиновые ремни, так как оно может разрушить ремень и стать причиной его проскальзывания.

Закрытые шариковые подшипники с заложённой смазкой не требуется смазывать в течение всего срока их службы.

6. ВОЗМОЖНЫЕ НЕИСПРАВНОСТИ И СПОСОБЫ ИХ УСТРАНЕНИЯ

Перечень возможных неисправностей и способы их обнаружения и устранения приведен в таблице 3.

Таблица 3

Наименование неисправности	Вероятная причина	Метод устранения
Двигатель не запускается	Отсутствует напряжение в электросети	Проверить наличие напряжения в розетке
	Нет контакта в штепсельной розетке с вилкой соединительного шнура	Обратитесь в АСЦ
	Неисправен выключатель	Обратитесь в АСЦ
	Не закрыты передние панели станка (установлены микровыключатели)	Закрыть панели до характерного щелчка
Электрический двигатель перегревается	Станок перегружен большой подачей	Уменьшить подачу обрабатываемого материала
	Древесина влажная	Заменить заготовку
Двигатель не развивает полную мощность	Низкое напряжение	Проверить наличие напряжения
	Сгорела обмотка или обрыв в обмотке	Обратитесь в АСЦ
	Слишком длинный удлинитель и/или маленькое сечение	Заменить удлинитель
Рабочий стол сильно вибрирует	Неровная поверхность места установки	Установить станок на ровную поверхность
	Приводной ремень поврежден	Заменить приводной ремень
	Ослаблен крепеж	Затянуть крепеж
	Повреждено пильное полотно	Заменить пильное полотно
Режущее полотно не перемещается при работающем электродвигателе	Рычаг натяжения или маховик натяжения не были затянуты	Выключите электродвигатель, затяните рычаг натяжения или маховик натяжения
	Пильное полотно соскочило со шкивов	Откройте дверцу и проверьте положение пильного полотна, установите полотно на шкивы, замените при необходимости
	Пильное полотно сломано	Проверьте пильное полотно, замените при необходимости
	Приводной ремень соскользнул	Проверьте натяжение приводного ремня, замените при необходимости
	Зубья пильного полотна затуплены	Замените пильное полотно

Режущее полотно не режет или режет медленно	Для данного типа реза пильное полотно выбрано неверно	Установите правильное пильное полотно Смените скорость пильного полотна
	Пильное полотно установлено в неправильном направлении	Установите пильное полотно правильно
Пильное полотно уводит в сторону	Неправильная разводка или заточка пильного полотна	Заменить пильное полотно
	Неправильная установка направляющих	Отрегулировать направляющие
	Пильное полотно сместилось с центра шкивов	Отрегулировать положение пильного полотна
Пыль скапливается внутри станка	Это нормально	Периодически вычищайте пыль из различных частей станка. Использование вытяжной установки уменьшит образование пыли
Пильное полотно часто «клинит»	Ослабло натяжение приводного ремня	Отрегулировать натяжение приводного ремня
	Загрязнены шкивы	Очистить шкивы
	Пильное полотно затупилось	Заменить пильное полотно
	Не закреплен параллельный упор или стол	Проверить фиксацию упора и стола

При обнаружении других неисправностей пользователю (владельцу) станка необходимо обратиться в авторизованный сервисный центр (АСЦ).

Адреса сервисных центров Вы можете найти на сайте www.belmash.ru.

7. ТРАНСПОРТИРОВКА И ХРАНЕНИЕ

Станок упакован в соответствии с требованиями действующей нормативной и технической документации на его изготовление и поставку. Упакованный станок может транспортироваться авиационным, железнодорожным, морским, речным и автомобильным транспортом.

Погрузку и крепление упакованного изделия, его последующее транспортирование выполняют в соответствии с действующими техническими условиями и правилами перевозки грузов на используемом виде транспорта.

Во время перевозки или перемещения станка будьте осторожны и позвольте сделать это квалифицированным рабочим.

Выберите правильное транспортировочное устройство согласно массе оборудования. Убедитесь, что подъемная мощность транспортировочного устройства соответствует массе станка.

После транспортировки станка при отрицательной температуре окружающего воздуха необходимо выдержать его при комнатной температуре не менее восьми часов до первого включения. В противном случае станок может выйти из строя при включении из-за влаги, сконденсировавшейся на деталях электродвигателя и его электрооборудовании.

При постановке изделия на длительное хранение необходимо:

- отключить станок от электропитания;
- очистить станок от отходов резания;
- смазать детали, подверженные коррозии.

Хранить станок следует в отапливаемом, вентилируемом помещении при отсутствии воздействия климатических факторов (атмосферные осадки, повышенная влажность и запыленность воздуха) при температуре воздуха не ниже +5°C и не выше +40°C, при относительной влажности воздуха не выше 80% при температуре +20°C. Храните станок в надежно закрытом, недоступном для детей месте.

В случае длительного хранения наружные поверхности деталей станка, подвергающиеся коррозии, следует очистить и покрыть консервационной смазкой К-17 ГОСТ 10877-76 или другой аналогичного назначения.

8. УТИЛИЗАЦИЯ И ЗАЩИТА ОКРУЖАЮЩЕЙ СРЕДЫ

Станок и его упаковка подлежат вторичной переработке – рециклированию.

Данный станок не содержит драгоценные металлы, изготовлен из безопасных для окружающей среды и здоровья человека материалов и веществ. Тем не менее, для предотвращения негативного воздействия на окружающую среду, при прекращении использования станка (истечении срока службы) и непригодности к дальнейшей эксплуатации, он подлежит сдаче в приемные пункты по переработке металлолома и пластмасс.

Утилизация изделия и комплектующих узлов заключается в полной разборке и последующей сортировке по видам материалов и веществ, для последующей переплавки или использования при вторичной переработке.

Упаковку станка следует утилизировать без нанесения экологического ущерба окружающей среде в соответствии с действующими нормами и правилами.

9. ВЗРЫВ-СХЕМЫ

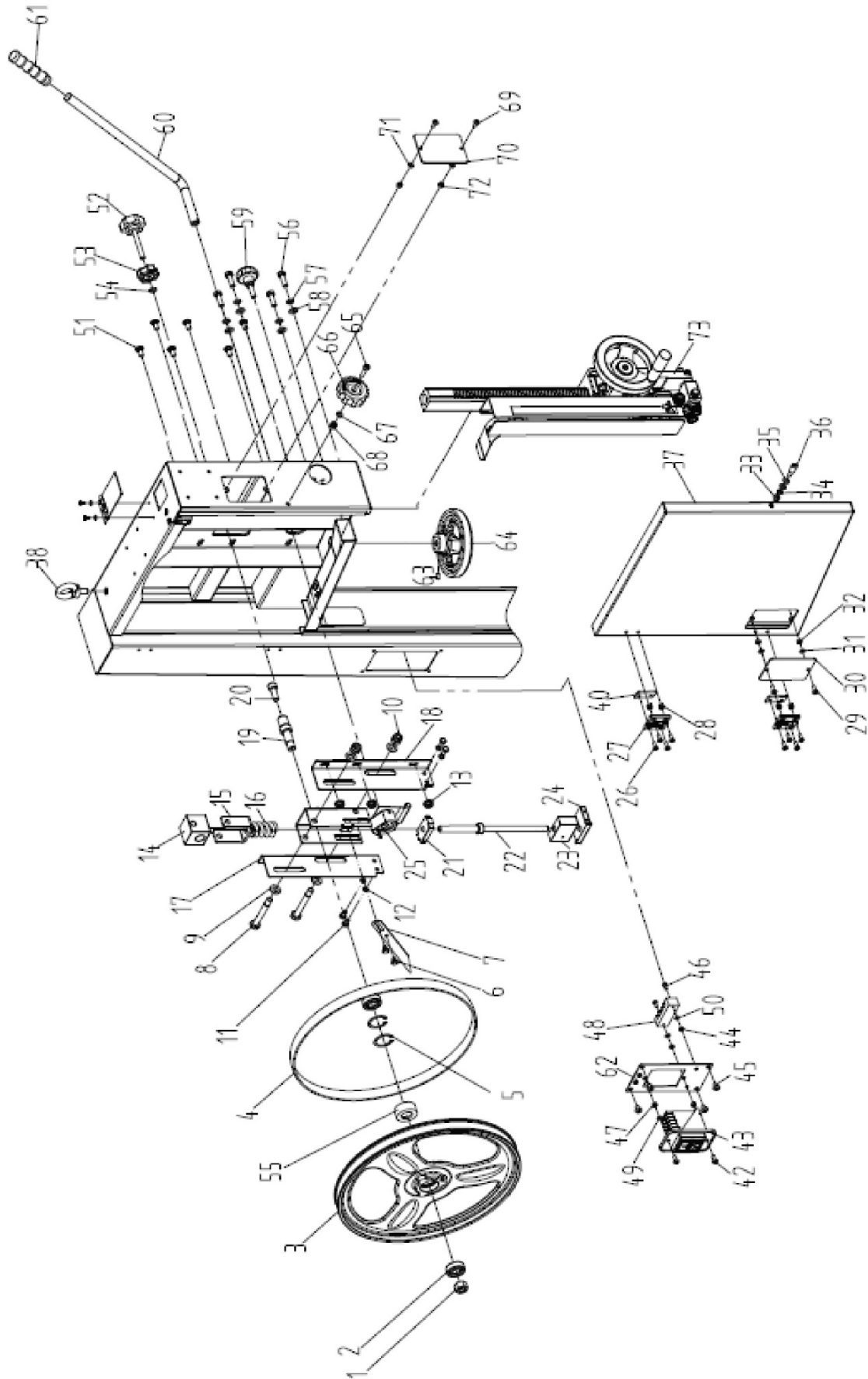


Рисунок 12.

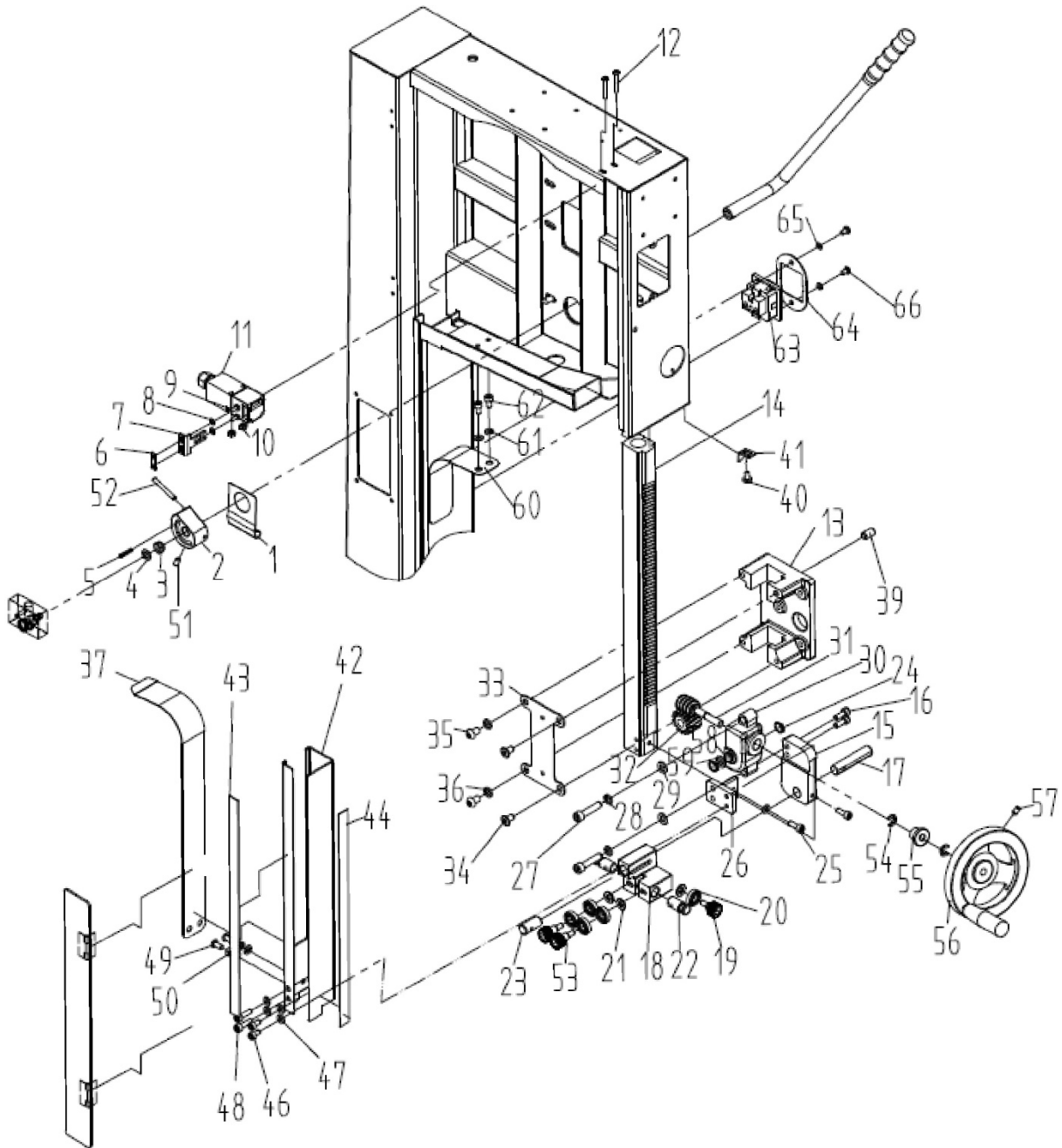


Рисунок 13.

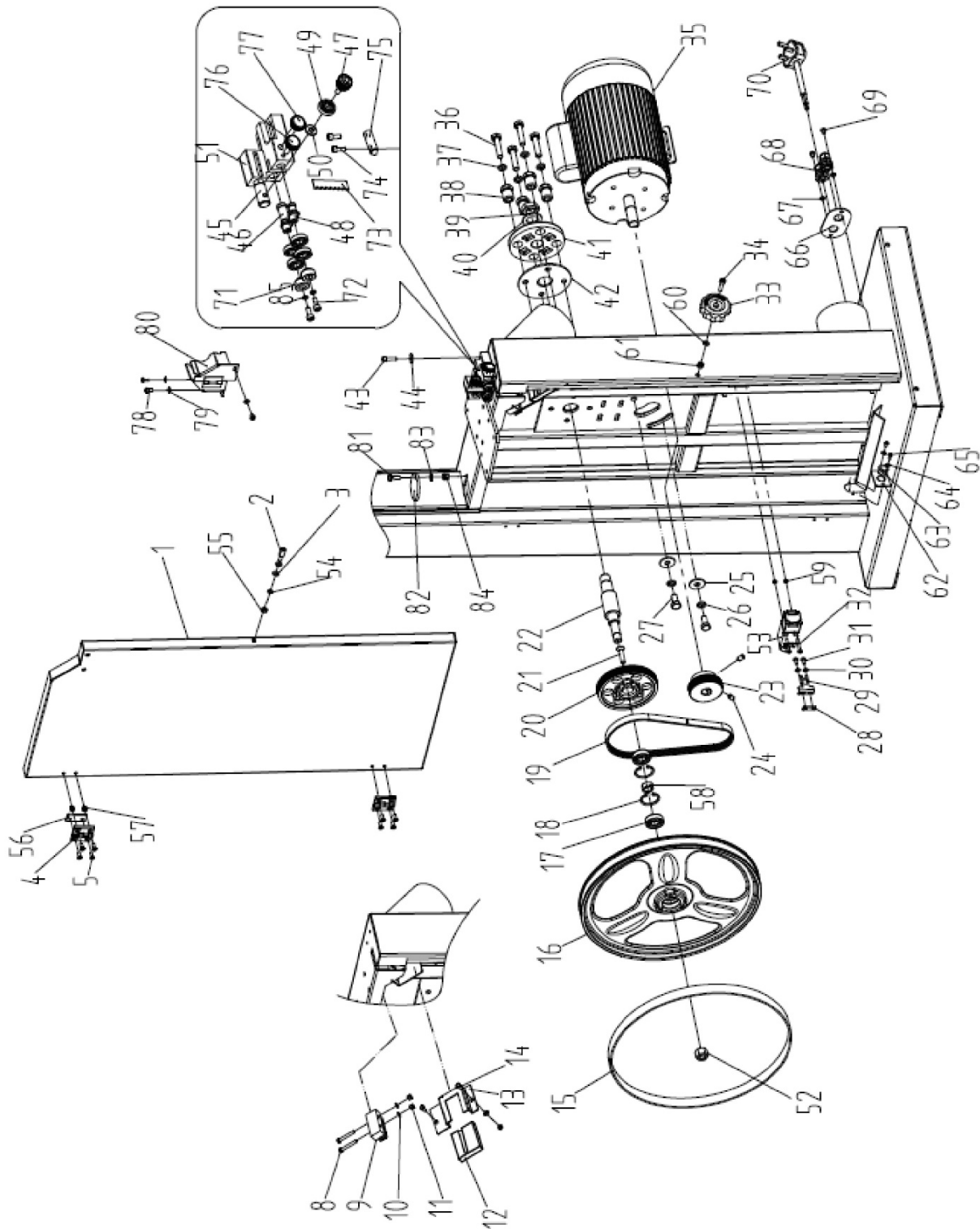


Рисунок 14.

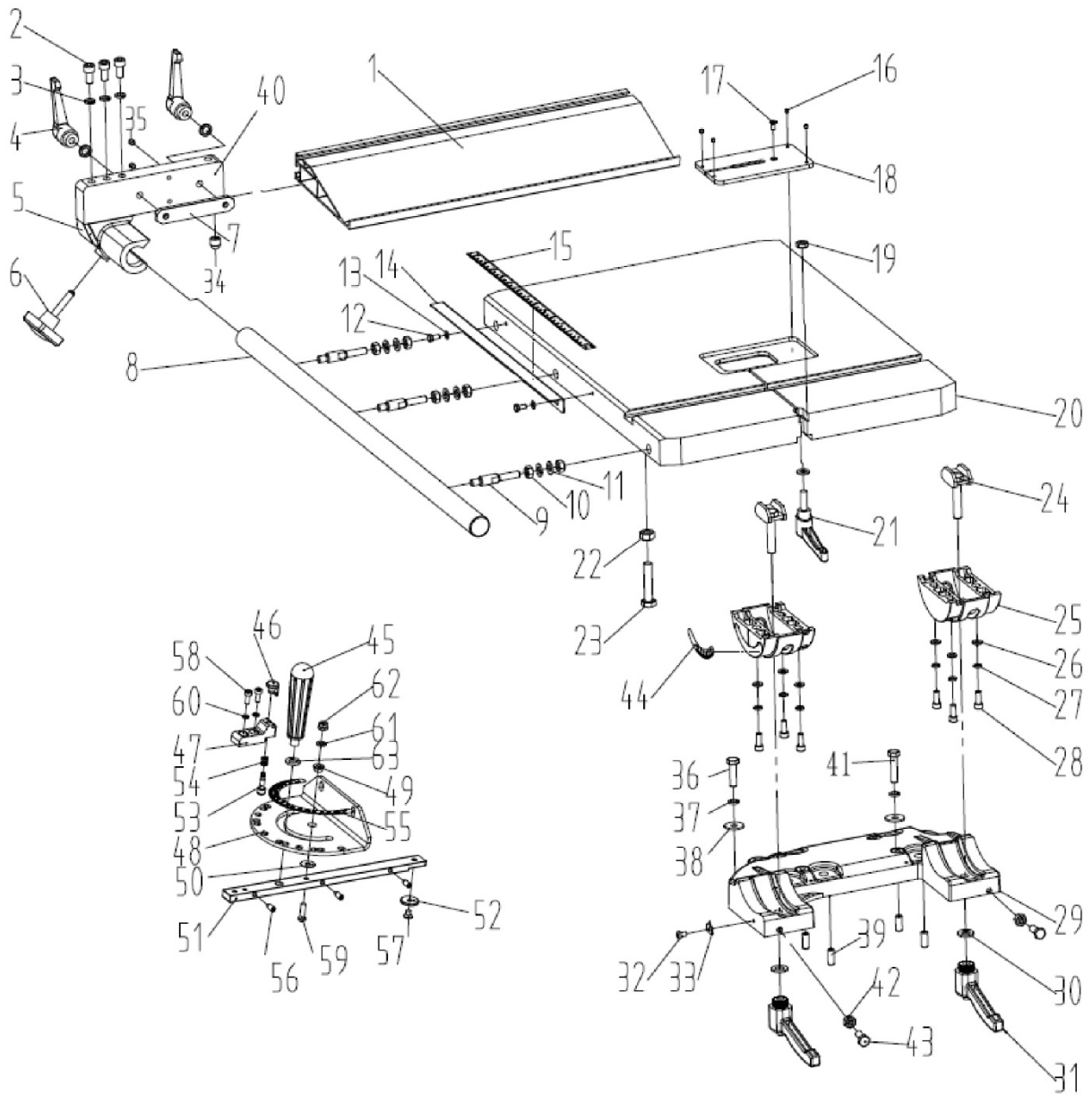


Рисунок 15.

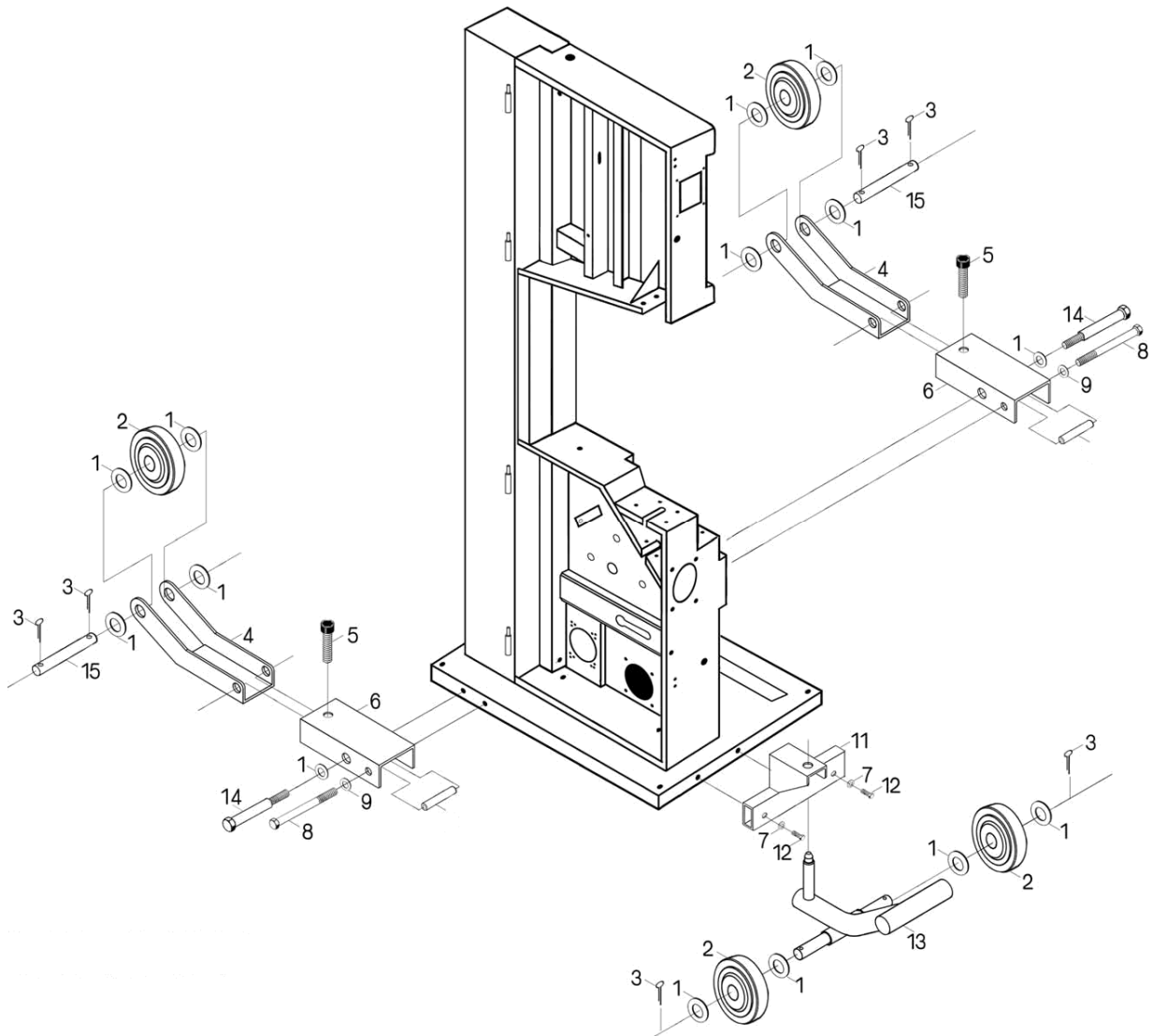


Рисунок 16.

ГАРАНТИЙНЫЕ ОБЯЗАТЕЛЬСТВА

Гарантийный срок на изделие BELMASH составляет 12 месяцев со дня продажи торгующей организацией. Датой продажи является дата заполнения гарантийного талона (или дата оформления товарно-транспортных документов).

При отсутствии отметки торгующей организации срок гарантии исчисляется с момента выпуска станка заводом-изготовителем.

Настоящая гарантия поставщика дает право на бесплатный ремонт изделия.

Гарантийный, негарантийный и послегарантийный ремонт производятся специалистами авторизованных сервисных центров.

На гарантийный ремонт принимается изделие с надлежащим образом оформленным гарантийным талоном, в котором должны быть указаны: серийный номер, дата продажи, штамп торгующей организации (при наличии), подпись продавца, а в случае его отсутствия – при предъявлении документов, подтверждающих факт и дату покупки.

Без предъявления вышеуказанных документов претензии по качеству не принимаются, гарантийный ремонт не производится.

Для гарантийного ремонта владельцу необходимо отправить изделие с приложением гарантийного талона (или руководства по эксплуатации) в авторизованный сервисный центр в жесткой транспортной упаковке, обеспечивающей сохранность изделия.

В течение гарантийного срока устранение неисправностей, происшедших по вине завода-изготовителя, производится гарантийными мастерскими бесплатно. После проведения ремонта изделия гарантийный талон остается в мастерской.

Гарантийный ремонт не осуществляется в следующих случаях:

- гарантийный талон не соответствует изделию;
- истёк срок гарантии.

Перечень повреждений изделия, вследствие которых гарантийные обязательства снимаются:

- механические повреждения, повреждения, вызванные действием агрессивных сред, высоких температур, попаданием инородных предметов внутрь;
- изделие было разобрано потребителем (разобранное частично или полностью оборудование в гарантийный ремонт не принимается);
- работа с перегрузкой или заклинивание;
- самостоятельная замена узлов, деталей, изменение конструкции и ремонт изделия не уполномоченными лицами (повреждение крепежа, установка не оригинальных деталей и т.п.);
- повреждения, наступившие вследствие неправильного хранения (коррозия металлических частей); сильного загрязнения и небрежной и/или неправильной эксплуатации; неправильной транспортировки; неблагоприятных атмосферных или иных внешних воздействий;
- повреждения, наступившие из-за несоблюдения руководства по эксплуатации;
- при возникновении недостатков и поломок вследствие отсутствия или несвоевременного проведения технического обслуживания, чистки, смазки и т.п.;
- естественный износ деталей изделия в результате длительного использования;
- вентиляционные каналы изделия закрыты стружкой, пылью и прочими отходами;
- при возникновении недостатков вследствие скачков напряжения в электросети или неправильного подключения изделия к электросети;
- использование изделия не по назначению;
- при появлении неисправностей, вызванных действием непреодолимой силы (несчастный случай, пожар, наводнение, удар молнии и др.).

Перечень деталей, на которые гарантия не распространяется:

- сменные принадлежности (аксессуары) и оснастку к оборудованию (сверла, буры; сверлильные, токарные, фрезерные патроны всех типов; кулачки и цанги к ним, планшайбы; пильные диски, строгальные ножи и пильные полотна с элементами их крепления; фрезы всех типов; абразивные материалы – заточные диски, шлифовальные ленты, круги, втулки; полировальные принадлежности; цепи, шины направляющие, звездочки, венцы и т. п.;
- устройства механической защиты изделия (предохранительные муфты, предохранительные шестерни и предохранительные штифты), устройства защиты электрических цепей;
- быстро изнашиваемые детали с ограниченным ресурсом (приводные ремни, защитные кожухи и ограждения, направляющие и подающие резиновые ролики, обрезиненные валы, графитовые подложки, графитовые щетки, ленты транспортеров, пружины различного назначения, в том числе возвратные, газовые амортизаторы, подшипники, резиновые уплотнения, сальники, колеса и прочее), их замена является платной услугой;
- детали, износ которых произошел в следствии недостаточного ухода и обслуживания;
- оборудование со стертым полностью или частично заводским номером;
- шнуры питания.

Обязанность следить за техническим состоянием, проводить настройку, регулировку, наладку и техническое обслуживание – обязанность пользователя/владельца оборудования.

Настройка, регулировка, наладка, обкатка, техническое обслуживание, профилактика изделия не являются гарантийными услугами.

По окончании срока службы изделия рекомендуется обратиться в сервисный центр для осмотра оборудования. Срок службы изделия указан в руководстве по эксплуатации изделия.

Взаимоотношения между потребителем и изготовителем при выявленных неисправностях изделия осуществляются в соответствии с Законом «О защите прав потребителей».

Руководство по эксплуатации прочитал полностью, обязуюсь его выполнять

(подпись покупателя)

Отсутствие подписи покупателя расценивается как нарушение условий эксплуатации и является основанием для отказа в гарантийном ремонте и замене станка торгующей организацией.

**Адрес поставщика: ООО «БЕЛМАШ», 129626, Россия, г. Москва, проспект Мира, 104,
e-mail: warranty@belmash.ru.**