

BELMASH



Руководство по эксплуатации



Система фильтрации воздуха BELMASH AF-1600



ОГЛАВЛЕНИЕ

ВВЕДЕНИЕ.....	4
1. ОБЩИЕ СВЕДЕНИЯ.....	5
1.1 Основные параметры и технические характеристики.....	6
1.2 Комплект поставки.....	7
1.3 Основные элементы.....	7
1.4 Графические символы.....	8
2. ТЕХНИКА БЕЗОПАСНОСТИ.....	8
2.1 Общие правила безопасности.....	8
2.2 Личная безопасность.....	9
2.3 Требования к месту эксплуатации установки.....	9
2.4 Требования безопасности при эксплуатации установки.....	9
2.5 Требования при подключении к электросети.....	10
2.5.1 Требования к источнику электропитания.....	10
2.5.2 Использование удлинительного кабеля.....	10
2.5.3 Заземление.....	11
3. РАСПАКОВКА.....	11
4. СБОРКА И УСТАНОВКА.....	11
5. УПРАВЛЕНИЕ СИСТЕМОЙ.....	12
5.1 Блок управления.....	12
5.2 Пульт дистанционного управления.....	12
5.3 Защита от перегрузок.....	12
6. ОБСЛУЖИВАНИЕ.....	13
6.1 График технического обслуживания.....	13
6.2 Очистка и замена фильтров.....	13
7. ВОЗМОЖНЫЕ НЕИСПРАВНОСТИ И СПОСОБЫ ИХ УСТРАНЕНИЯ.....	14
8. ТРАНСПОРТИРОВКА И ХРАНЕНИЕ.....	15
9. УТИЛИЗАЦИЯ И ЗАЩИТА ОКРУЖАЮЩЕЙ СРЕДЫ.....	15
10. ВЗРЫВ-СХЕМА.....	16
ГАРАНТИЙНЫЕ ОБЯЗАТЕЛЬСТВА.....	17

УВАЖАЕМЫЙ ПОКУПАТЕЛЬ

Благодарим за доверие, которое Вы оказали, выбрав систему фильтрации воздуха **BELMASH AF-1600**, далее «система», «изделие». Данная система была тщательно продумана и спроектирована, чтобы работать безотказно многие годы. Внимание к деталям, точность, система контроля качества обеспечивают её надёжную работу.

Настоящее руководство устанавливает правила безопасной эксплуатации изделия. Перед началом использования внимательно ознакомьтесь с данным руководством. В нём Вы найдёте все указания, выполнение которых обеспечит безопасное использование и длительный срок службы системы.

При покупке установки обязательно проверьте комплектность и заполнение торгующей организацией свидетельства о продаже и гарантийных талонов, которые должны быть заверены штампом магазина с указанием даты продажи.

Изготовитель/поставщик оставляет за собой право изменять комплектность изделия без изменения его потребительских свойств, основных технических характеристик и цены исходя из коммерческой целесообразности.

В связи с постоянным техническим совершенствованием конструкции системы возможны некоторые отличия между приобретенным Вами изделием и сведениями, приведенными в настоящем руководстве по эксплуатации, не влияющие на её основные технические параметры и эксплуатационную надёжность.

Приятной Вам работы.

При возникновении вопросов о вашем оборудовании, пожалуйста, обратитесь в службу технической поддержки BELMASH или отправьте письмо на электронную почту. Мы поможем вам справиться с проблемой и решить гарантийные случаи.

**Адрес поставщика: 129626, РФ, г. Москва, проспект Мира, 104, ООО «БЕЛМАШ»
E-mail: info@belmash.ru**

1. ОБЩИЕ СВЕДЕНИЯ

Система фильтрации предназначена для очистки воздуха в производственных помещениях (столярных мастерских и т.п.), где происходит загрязнение частицами, образующих взвесь.

Конструкция представляет собой двигатель с крыльчаткой, размещенные в специальном корпусе. Воздушный поток попадает в корпус крыльчатки проходя через два фильтра и выбрасывается через выходную решетку.

Основной способ установки – размещение или подвес на потолке. При этом потолок должен выдерживать статическую нагрузку не менее 45 кг. При необходимости изделие можно установить на ножки.

Управлять системой можно напрямую, через блок управления, или с помощью пульта дистанционного управления. Имеется два основных режима работы: непрерывный и программируемый. Второй используется для очистки помещения в нерабочее время. На пульте таймер можно установить на 1, 2 или 4 часа и выбрать необходимую производительность. По окончании рабочего интервала система отключится самостоятельно.

Очистка имеет две ступени: наружный фильтр грубой очистки (до 5 мкм) и внутренний – тонкой очистки (до 1 мкм). Большая часть крупных частиц задерживается наружным фильтром. На долю внутреннего фильтра остается самая мелкая фракция.

Установка предназначена для работы в следующих климатических условиях:

- температура окружающего воздуха от +5°C до +40°C;
- относительная влажность воздуха не более 80% при температуре +20°C.

Исполнение по степени защиты от влаги — незащищенное.

Питание установки, осуществляется от однофазной сети переменного тока напряжением 230 В ±10% и частотой 50 Гц ±5%, с защитным (заземляющим) проводом по ГОСТ 12.1.030-81*. Качество источника электрической энергии по ГОСТ 32144-2013.

Двигатель асинхронный.

Для увеличения срока службы оборудования настоятельно рекомендуем делать технологический перерыв на 30 минут, после каждых 4-х часов непрерывной работы.



Запрещено подключать систему на прямую к деревообрабатывающему оборудованию.

Рекомендуется применять данную систему исключительно как дополнение к вытяжным установкам столярных мастерских.

Установка соответствует требованиям технических регламентов:

- ТР ТС 010/2011 «О безопасности машин и оборудования»;
- ТР ТС 004/2011 «О безопасности низковольтного оборудования»;
- ТР ТС 020/2011 «Электромагнитная совместимость технических средств».

Табличка с серийным номером находится на корпусе изделия возле панели управления.

Актуальную версию руководства по эксплуатации скачивайте с сайта belmash.ru.

1.1 Основные параметры и технические характеристики

Таблица 1

Наименование параметра	Значение
Характеристики сети, В/Гц	230/50
Номинальная мощность, кВт	0,3
Тип двигателя	асинхронный
Режим работы электродвигателя	S1
Количество режимов работы	3
Производительность, м ³ /ч	
Режим 1	945,2
Режим 2	1035
Режим 3	1675
Частота вращения, об./мин.	
Режим 1	740
Режим 2	830
Режим 3	930
Уровень шума, дБ	
Режим 1	62
Режим 2	67
Режим 3	69
Максимальный объем помещения, м ³	300
Диаметр крыльчатки, мм	252
Материал крыльчатки	сталь
Размер задерживаемых частиц, мкм	
внутренний фильтр	1
наружный фильтр	5
Установки таймера, час	1, 2, 4
Материал корпуса	листовая сталь
Окраска	порошковая
Габаритный размер (Д×Ш×В), мм	770×610×310
Масса нетто/брутто, кг	25/29

В таблице 1 представлена общая информация. Данные технические характеристики актуальны на момент издания руководства по эксплуатации. Компания «БЕЛМАШ» оставляет за собой право на изменение конструкции и комплектации оборудования без уведомления потребителя.

1.2 Комплект поставки

Комплект поставки представлен в таблице 2 и на рисунке 1.

Таблица 2

№ п/п	Наименование	Позиция, рис. 1	Количество, шт.
1	Система фильтрации	1	1
2	Скоба	6	4
3	Ножки	7	4
4	Рым-болт	5	4
5	Пульт дистанционного управления	4	1
6	Комплект крепежа	8	1
7	Комплект ключей	9	1
8	Руководство по эксплуатации	-	1
9	Упаковка	-	1

В таблице 2 представлена общая информация. Данная комплектация актуальна на момент издания руководства по эксплуатации. Компания «BELMASH» оставляет за собой право на изменение конструкции и комплектации оборудования без уведомления потребителя. Если вы не можете найти деталь из таблицы 2 проверьте, возможно она уже установлена на изделии.

1.3 Основные элементы

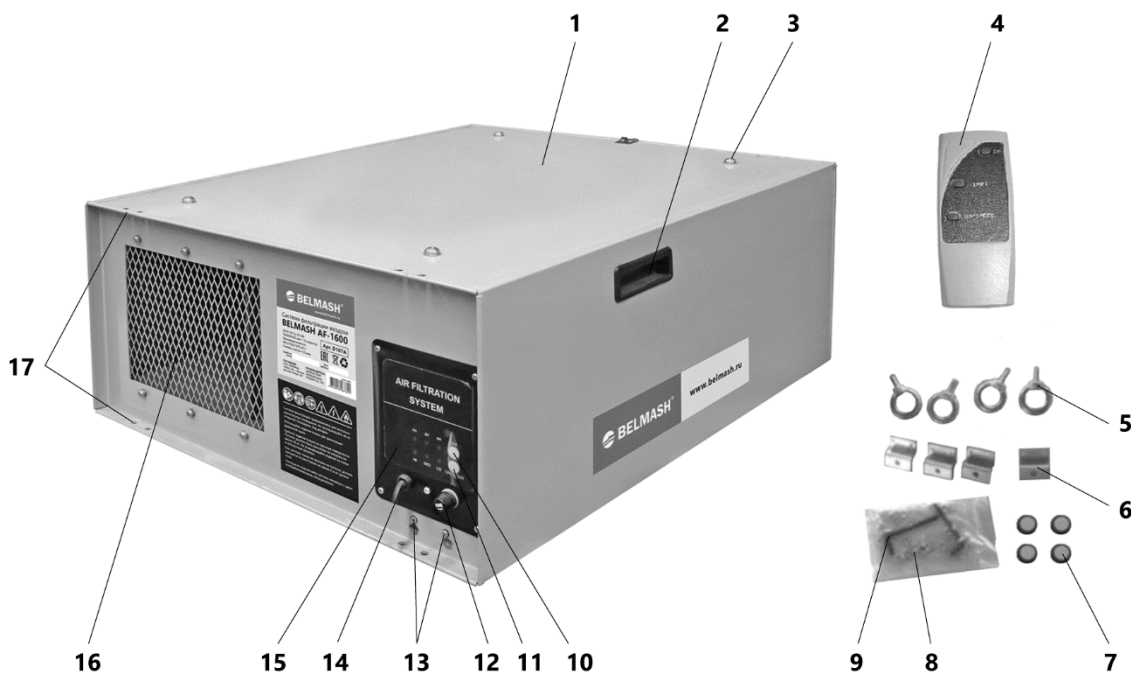


Рисунок 1.

1 – система фильтрации воздуха, 2 – ручка для переноски, 3 – винт, 4 – пульт дистанционного управления, 5 – рым-болт, 6 – скоба, 7 – ножка, 8 – крепеж, 9 – ключ шестигранный, 10 – кнопка выключения, 11 – кнопка включения и изменения скорости потока воздуха на блоке управления, 12 – предохранитель, 13 – винт заземления, 14 – кабель питания, 15 – блок управления, 16 – выходная решётка, 17 – резьбовые отверстия для установки скоб

1.4 Графические символы



Внимательно прочтите инструкцию по эксплуатации перед использованием системы.



При работе с установкой пользуйтесь средствами защиты органов слуха, зрения, дыхания.



Опасность поражения электрическим током.



Опасность получения травмы или повреждения узлов системы в случае несоблюдения указаний техники безопасности.



Опасность возникновения пожара.



Переоснащение, регулировку и очистку следует производить только после полной остановки установки и отключенном электропитании.



Система и её упаковка подлежат вторичной переработке (рециклированию).



Для предотвращения негативного воздействия на окружающую среду, при прекращении использования системы (истечении срока службы) и непригодности к дальнейшей эксплуатации, система подлежит разборке и сдаче в приемные пункты по вторичной переработке металлолома и пластмасс.

2. ТЕХНИКА БЕЗОПАСНОСТИ

2.1 Общие правила безопасности



Данная система разработана для использования строго по назначению. Помните, ваша личная безопасность – это ваша ответственность. Защитное оборудование не служит спасением при проявлениях неграмотности, беспечности и невнимательности.



Необходимо тщательно изучить руководство по эксплуатации и ознакомиться с предупреждающими надписями на системе. Изучение и выполнение указанных условий эксплуатации позволяет свести к минимуму риск получения травмы. Храните руководство в доступном для дальнейшего использования месте.

ЗАПРЕЩАЕТСЯ:

- эксплуатировать систему лицам, не ознакомившихся с руководством по эксплуатации;
- эксплуатировать систему в состоянии измененного сознания (алкогольное и наркотическое опьянение), при употреблении препаратов, замедляющих реакцию и при плохом самочувствии;
- использовать систему не по назначению;
- эксплуатировать систему в условиях воздействия капель и брызг, а также на открытых площадках;
- эксплуатировать систему во влажном или сыром помещении;
- производить изменения в конструкции;
- присутствие посторонних лиц, особенно детей, в рабочей зоне;
- использовать систему для всасывания отходов резания, влажностью более 20%;
- эксплуатировать систему, подсоединённую непосредственно к деревообрабатывающему оборудованию;
- эксплуатировать не полностью смонтированную систему;
- эксплуатировать неисправную систему.

ЗАПРЕЩАЕТСЯ использовать систему при следующих неисправностях:

- повреждение (обугливание) штепсельной вилки или кабеля электропитания;
- нечеткой работе выключателя;
- появления дыма или запаха, характерного для горячей изоляции;
- появление повышенного шума, стука, вибрации;
- поломка или появление трещин на корпусных деталях.

Не позволяйте лицам, не достигшим 18 лет, производить какие-либо действия с системой, электрическим и удлинительным кабелем.

Ремонт изделия проводится только авторизованной организацией. Для ремонта допускается использование только оригинальных запчастей. Использование не оригинальных запчастей может привести к травме и выходу системы из строя.

2.2 Личная безопасность

При работе системы используйте индивидуальные средства защиты органов дыхания, слуха и зрения, спецодежду, специализированную или нескользящую обувь. При необходимости используйте респиратор, средство защиты органов слуха.

При проведении технического обслуживания - смене/очистке фильтров надевайте пылезащитную маску (фильтровальная маска с гранулометрическим фильтром, степень фильтрации 2) и специальные защитные очки.

Древесная пыль, может быть опасной для вашего здоровья. Работайте только в хорошо вентилируемых помещениях.

Запрещается: ношение длинных, не убранных волос, свободной, неудобной одежды, галстуков, ювелирных изделий и т.п.

2.3 Требования к месту эксплуатации системы

Систему необходимо эксплуатировать в сухих помещениях. Система не предназначена для использования вне помещения.

Розетки должны располагаться достаточно близко к системе, чтобы кабель не создавал опасной ситуации при перемещении персонала.

Не допускается использование системы в сыром, подверженном осадкам или взрывоопасном помещении. Не используйте систему поблизости от горючих жидкостей и газов.

Используйте изделие только в помещениях, где есть система пожаротушения или огнетушители.

Система будет работать эффективно, если её разместить подальше от углов, вентиляторов, кондиционеров, отопительных приборов

2.4 Требования безопасности при эксплуатации системы

Перед эксплуатацией следует тщательно проверить крепление фильтров, затяжку крепежа, целостность деталей, надежность монтажа к потолку. Поврежденные детали и устройства должны быть надлежащим способом заменены или отремонтированы.

Необходимо выполнять указания по очистке и смене фильтров.

Переоснащение, регулировку и очистку следует производить только после полной остановки системы и отключенном электропитании.

Не изменяйте конструкцию системы, не используйте не подходящие к данной системе аксессуары.

Не включайте систему с незакрепленными или не плотно закрепленными фильтрами.

2.5 Требования безопасности при подключении к электросети



Электроподключения должны выполняться квалифицированным электриком с соблюдением всех требований нормативных документов.



Данное оборудование должно быть подключено к отдельному автоматическому выключателю, рассчитанному на ток 6 А.

Запрещается эксплуатировать систему при повреждении штепсельного соединения, кабеля, появление запаха, характерного для горящей изоляции или дыма, нечеткой работе выключателя.

Во время работы не прикасайтесь к заземленным предметам.

Обращайтесь аккуратно со шнуром питания. Никогда не вытаскивайте вилку из розетки за шнур системы.

Поврежденные или скрученные шнуры увеличивают риск поражения электрическим током.

Кабель системы должен быть защищен от случайного повреждения. Не допускается непосредственное соприкосновение кабеля с горячими и масляными поверхностями.

Сильные колебания температуры окружающего воздуха могут вызвать образование конденсата на токопроводящих частях установки. Перед началом эксплуатации системы в таких условиях, дождитесь пока ее температура сравняется с температурой окружающего воздуха.

Пользователь должен обеспечить защиту системы от скачка напряжения и от короткого замыкания.

Установите влагозащищенную и пылезащищенную розетку.

Штепсельная вилка системы должна подходить под розетку. Не изменяйте штепсельную вилку каким-либо образом. Не используйте каких-либо переходников для подключения системы. Использование неизмененных вилок и соответствующих розеток уменьшит риск поражения электрическим током.

Убедитесь, что кнопка выключателя находится в нерабочем положении при подсоединении устройства к питающей сети.

2.5.1 Требования к источнику электропитания

Питание системы осуществляется от однофазной сети переменного тока напряжением 230 В \pm 10% и частотой 50 Гц \pm 5%, с защитным (заземляющим) проводом по ГОСТ 12.1.030-81*. Качество источника электрической энергии по ГОСТ 32144-2013.

Колебания напряжения сети в пределах \pm 10% относительно номинального значения не влияют на нормальную работу электродвигателя системы. При повышенных нагрузках необходимо обеспечить отсутствие колебаний напряжения в электрической сети.

Перед работой убедитесь, что напряжение источника питания соответствует техническим характеристикам системы.

Слабый контакт в электроразъёмах, перегрузка, падение напряжения в электрической питающей сети могут влиять на нормальную работу электродвигателя системы.

2.5.2 Использование удлинительного кабеля

Намереваясь воспользоваться удлинительным шнуром, убедитесь, что он способен нести ту электрическую нагрузку, на которую рассчитана система. При значительной длине удлинительного кабеля и малом поперечном сечении подводящих проводов, происходит дополнительное падение напряжения, которое может привести к неустойчивой работе электродвигателя системы.

2.5.3 Заземление

Корпус системы должен быть заземлен (рис. 2). В случае неисправности или поломки заземление обеспечивает путь наименьшего сопротивления для электрического тока во избежание риска поражения электрическим током. Система оснащена шнуром с заземляющим проводником и заземляющей вилкой. Вилка должна быть вставлена в соответствующую розетку, которая установлена и заземлена в соответствии с нормами и правилами. Неправильное подключение заземляющего проводника может привести к поражению электрическим током. Проконсультируйтесь с квалифицированным электриком или обслуживающим персоналом, если у вас возникли сомнения относительно правильности заземления оборудования.

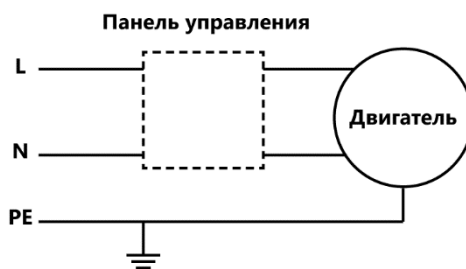


Рисунок 2.

3. РАСПАКОВКА



Масса изделия составляет около 25 кг. Соблюдайте осторожность при сборке и перемещении. Воспользуйтесь помощью 1-2 человек для установки изделия на потолок.



Перед сборкой и использованием системы внимательно изучите инструкцию для выполнения надлежащей сборки, технического обслуживания и соблюдения техники безопасности.



В целях безопасности не подключайте систему к источнику питания до полного окончания её монтажа.

Аккуратно распакуйте коробку с частями изделия, извлеките их, осмотрите на наличие повреждений. О любых дефектах следует немедленно сообщить дистрибьютеру и транспортной компании.

Проверьте комплектность согласно рисунку 1 и таблице 2.



Уберите весь упаковочный материал внутри системы. Для этого снимите внешний и внутренний фильтры, удалите пенопластовые вставки. После чего установите фильтры обратно.

4. СБОРКА И УСТАНОВКА

Если вы собираетесь расположить систему на столе или верстаке, то прикрепите к нижней части корпуса изделия самоклеящиеся резиновые ножки 7 (рис. 1). Убедитесь, что оборудование находится на ровной плоской поверхности, выдерживающей его вес.

Если система будет подвешиваться на потолке, то выкрутите винты 3 и вкрутите на их место рым-болты 5 и подвесьте ее с помощью цепей и анкеров (не входят в комплект поставки). Изменяя длину цепи, добейтесь горизонтального положения.

Если система будет крепиться к потолку, используйте четыре скобы 6. Прикрепите их к верхней части корпуса системы с помощью восьми винтов, пружинных и плоских шайб. Подберите крепеж (не входит в комплект поставки) для крепления к потолку.



При креплении или подвешивании системы к потолку, убедитесь, что система прикреплена прочно, потолок и крепеж выдерживают вес оборудования. Потолок должен выдерживать статическую нагрузку не менее 45 кг. Запрещается прикреплять устройство к фальшпанелям, навесному потолку, потолочным решеткам и т.д.

Не крепите систему к стенам. Для эффективной работы она должна располагаться горизонтально.

Система будет работать эффективно, если её разместить подальше от углов, вентиляторов, кондиционеров, отопительных приборов.

5. УПРАВЛЕНИЕ СИСТЕМОЙ

5.1 Блок управления

Для запуска системы вставьте вилку кабеля питания 14 (рис. 3) в розетку. Нажмите кнопку 11 один раз, чтобы получить высокую скорость потока, два раза – среднюю, три раза – низкую. На панели управления загорится соответствующий световой индикатор (19, 20, 21).

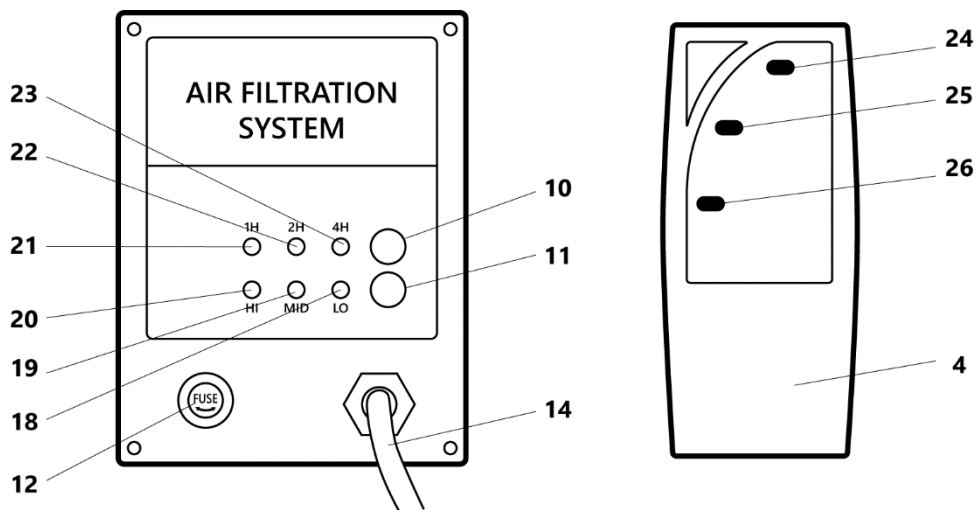


Рисунок 3.

4 – пульт дистанционного управления, 10 – кнопка выключения, 11 – кнопка включения и изменения скорости потока воздуха на блоке управления, 12 – предохранитель, 14 – кабель питания, 18 – световой индикатор низкой скорости потока воздуха, 19 – световой индикатор средней скорости потока воздуха, 20 – световой индикатор высокой скорости потока воздуха, 21 – световой индикатор таймера отключения через 1 час, 22 – световой индикатор таймера отключения через 2 часа, 23 – световой индикатор таймера отключения через 4 часа, 24 – кнопка выключения на пульте, 25 – кнопка настройки таймера на пульте, 26 – кнопка включения фильтра и изменения скорости потока воздуха на пульте

5.2 Пульт дистанционного управления

Извлеките из упаковки пульт 4 и элементы питания. Откройте крышку отсека для батареек и поместите в него элементы питания, соблюдая полярность. Закройте крышку. Пульт готов к работе.

Нажмите кнопку 26 (рис. 3) один раз, чтобы получить высокую скорость потока, два раза – среднюю, три раза – низкую.

Нажмите кнопку 25 один раз, чтобы активировать автоматическое отключение через 1 час, два раза – через 2 часа, три раза – через 4 часа.

Для отключения системы нажмите на кнопку 24.

5.3 Защита от перегрузок



Если предохранитель сгорел, открутите его крышку, замените предохранитель и прикрутите крышку на место.

6. ОБСЛУЖИВАНИЕ



Убедитесь, что система выключена и отсоединена от сети перед проведением обслуживания.

Правильная эксплуатация и регулярное обслуживание системы – залог вашего здоровья и длительной службы изделия.

6.1 График технического обслуживания

Для оптимальной работы установки необходимо строго следовать графику технического обслуживания. Перед каждым включением для обеспечения безопасности следует регулярно проводить следующие действия:

- Осмотр на повреждения.
- Осмотр крепежа системы (наличие, затяжка, надёжность подвесов и т.п.).
- Проверка состояния фильтров.
- Осмотр состояния электрооборудования установки.

При обнаружении неисправностей не включайте систему до устранения всех проблем.

Кроме вышеперечисленных действий ежемесячно следует очищать пыль, скапливающуюся на корпусе системы.

6.2 Очистка и замена фильтров

Необходимость очистки или замены фильтрующих элементов возникает при снижении скорости воздушного потока, выходящего из системы через решетку 16 (рис. 1). Интервал между заменами фильтрующих элементов зависит от степени запыленности очищаемого воздуха, и определяется, исходя из опыта использования системы, но не реже одного раза в год.



Никогда не заменяйте фильтрующие элементы при работающем двигателе.

При замене фильтрующих элементов используйте средства защиты органов дыхания и зрения.

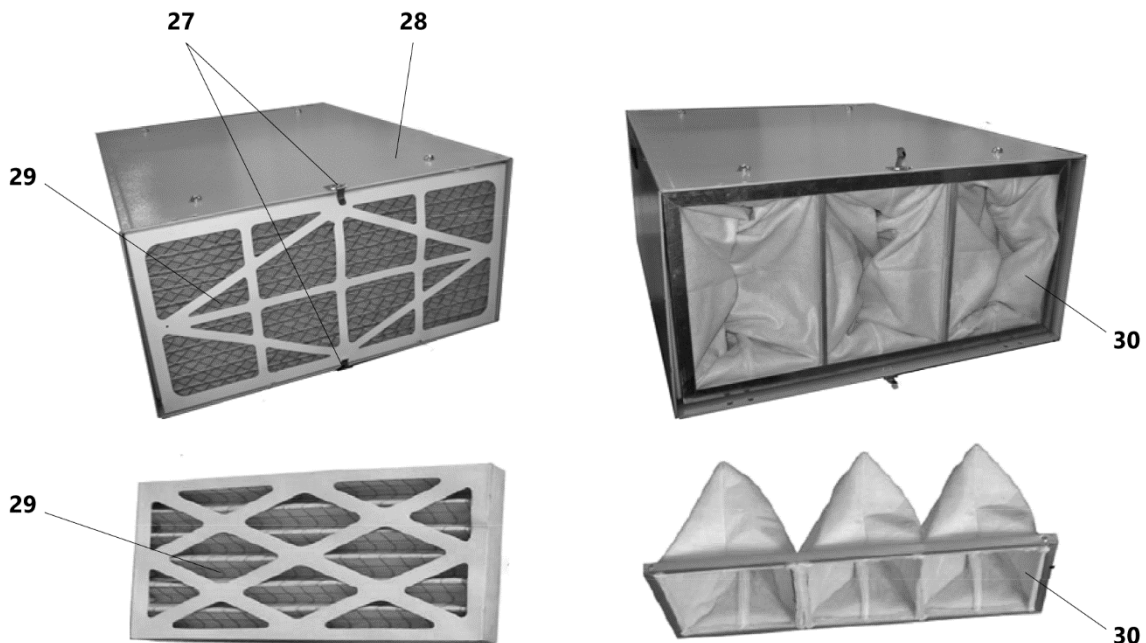


Рисунок 4.

27 – фиксатор, 28 – корпус системы, 29 – фильтр грубой очистки, 30 – фильтр предохранитель

Для замены или очистки фильтров разомкните фиксаторы 27 (рис. 4) на корпусе 28 системы. Извлеките фильтрующий элемент грубой очистки 29 из корпуса. Снимая фильтр 29, приподнимите его и извлеките сначала нижнюю часть рамки, затем верхнюю. Затем выньте фильтр тонкой очистки 30. Осмотрите их. Если нужна очистка, то произведите продувку при помощи сжатого воздуха.



Продувку фильтров можно производить только вне помещения. Используйте средства защиты органов дыхания и зрения.

Установите очищенные или новые фильтры обратно. Закрепите фиксаторы 27. Убедитесь, что фильтр 29 установлен правильной стороной.

7. ВОЗМОЖНЫЕ НЕИСПРАВНОСТИ И СПОСОБЫ ИХ УСТРАНЕНИЯ

Перечень возможных неисправностей и способы их обнаружения и устранения приведен в таблице 3.

Таблица 3

Неисправность	Возможная причина	Способ устранения
Электродвигатель не запускается	Отсутствует напряжение в электросети	Проверьте напряжение
	Не работает выключатель	Обратитесь с сервисный центр
	Не работает двигатель	Обратитесь с сервисный центр
	Поврежден шнур питания	Обратитесь с сервисный центр
	Нет контакта в штепсельной розетке с вилкой шнура	Обеспечьте нормальный контакт вилки и розетки
	Сработал предохранитель	Замените предохранитель на новый того же типа и номинала
	Неисправен предохранитель	Замените предохранитель на новый того же типа и номинала
Электродвигатель не развивает обороты	Низкое напряжение сети	Проверьте напряжение
	Электродвигатель поврежден	Обратитесь с сервисный центр
	Слишком длинный удлинитель	Замените удлинитель
Электродвигатель перегревается	Фильтры загрязнены	Произведите очистку фильтров
	Электродвигатель поврежден	Обратитесь с сервисный центр
Неудовлетворительная мощность всасывания	Засорен внешний фильтр	Очистите/замените внешний фильтр
	Засорен внутренний фильтр	Очистите/замените внутренний фильтр
	Выпускная решетка заблокирована	Очистите выпускную решетку или измените положение системы, чтоб воздух выходил беспрепятственно
Повышенная вибрация системы	Оборудование не закреплено	Закрепите оборудование.
	Оборудование стоит на неровной поверхности	Выровняйте положение оборудования
Система не включается с пульта дистанционного управления	Сели элементы питания	Замените элементы питания
	Не верно установлены элементы питания	Установите элементы питания с соблюдением полярности
	Пульт поврежден	Обратитесь в АСЦ
	Инфракрасный луч не передается	Большое расстояние от пульта до системы

При обнаружении других неисправностей пользователю (владельцу) системы необходимо обратиться в авторизованный сервисный центр (АСЦ).

Адреса сервисных центров Вы можете найти на сайте www.belmash.ru.

8. ТРАНСПОРТИРОВКА И ХРАНЕНИЕ

Изделие упаковано в соответствии с требованиями действующей нормативной и технической документации на его изготовление и поставку. Упакованное изделие может транспортироваться авиационным, железнодорожным, морским, речным и автомобильным транспортом.

Погрузку и крепление упакованного изделия, его последующее транспортирование выполняют в соответствии с действующими техническими условиями и правилами перевозки грузов на используемом виде транспорта.

Во время перевозки или перемещения изделия будьте осторожны и позвольте сделать это квалифицированным рабочим.

Выберите правильное транспортировочное устройство согласно массе оборудования. Убедитесь, что подъемная мощность транспортировочного устройства соответствует массе изделия.

После транспортирования изделия при отрицательной температуре окружающего воздуха, необходимо выдержать его при комнатной температуре не менее восьми часов до первого включения. В противном случае оно может выйти из строя при включении из-за влаги, сконденсировавшейся на деталях электродвигателя и его электрооборудовании.

При постановке изделия на длительное хранение необходимо:

- отключить изделие от электропитания;
- очистить фильтры от отходов.

Хранить изделие следует в отапливаемом, вентилируемом помещении при отсутствии воздействия климатических факторов (атмосферные осадки, повышенная влажность и запыленность воздуха) при температуре воздуха не ниже +5°C и не выше +40°C, при относительной влажности воздуха не выше 80% при температуре +20°C. Храните изделие в надежно закрытом, недоступном для детей месте.

9. УТИЛИЗАЦИЯ И ЗАЩИТА ОКРУЖАЮЩЕЙ СРЕДЫ

Изделие и его упаковка подлежат вторичной переработке - рециклированию.

Данное изделие изготовлено из безопасных для окружающей среды и здоровья человека материалов и веществ. Тем не менее, для предотвращения негативного воздействия на окружающую среду, при прекращении использования системы (истечении срока службы) и непригодности к дальнейшей эксплуатации, она подлежит сдаче в приемные пункты по переработке металлолома и пластмасс.

Утилизация изделия и комплектующих узлов заключается в полной разборке и последующей сортировке по видам материалов и веществ, для последующей переплавки или использования при вторичной переработке.

Упаковку изделия следует утилизировать без нанесения экологического ущерба окружающей среде в соответствии с действующими нормами и правилами.

10. ВЗРЫВ-СХЕМА

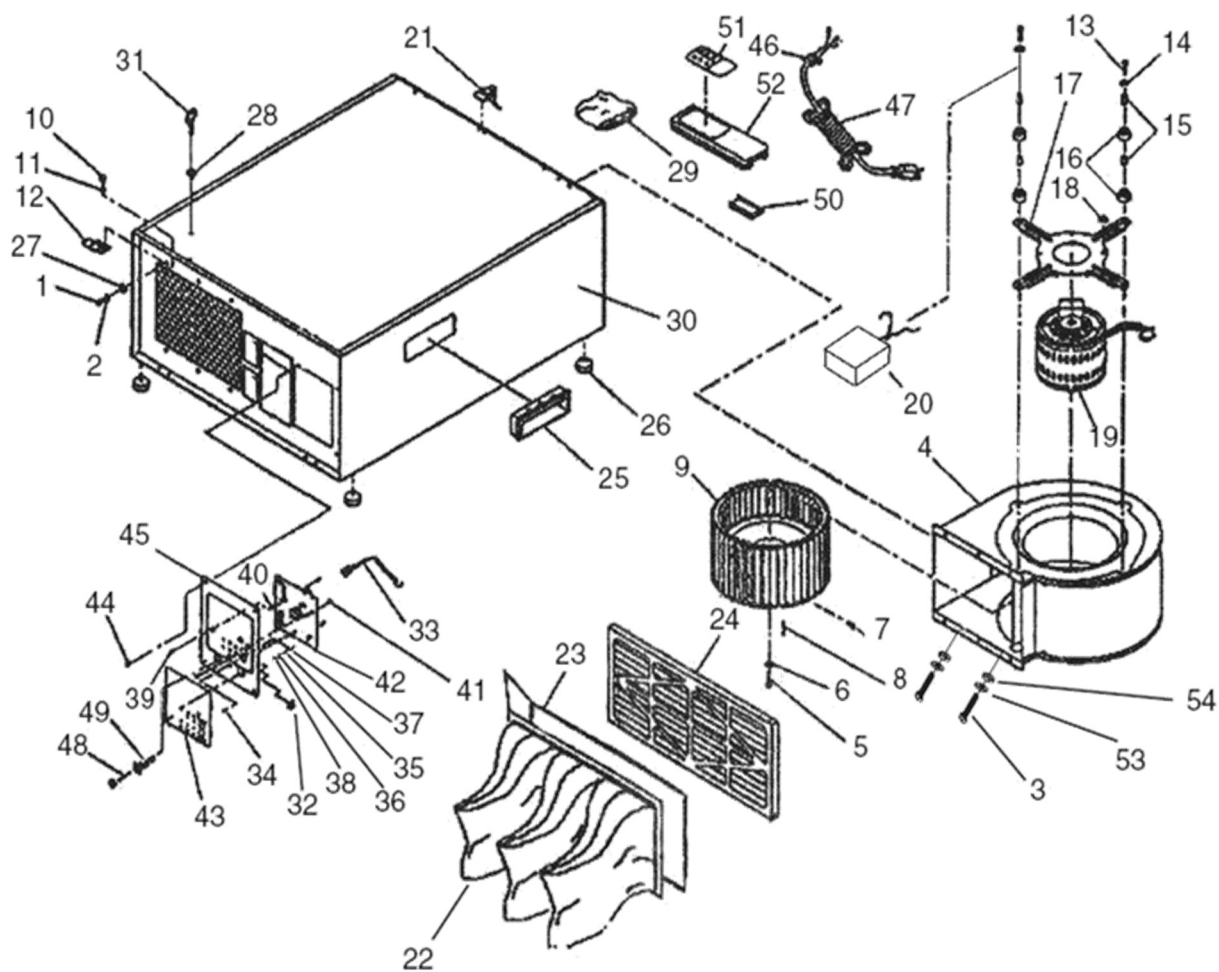


Рисунок 5.

ГАРАНТИЙНЫЕ ОБЯЗАТЕЛЬСТВА

Завод-изготовитель гарантирует нормальную работу изделия в течение 12 месяцев со дня продажи торгующей организацией при условии эксплуатации и хранения в соответствии с настоящим руководством.

Дата продажи должна быть отмечена в свидетельстве о приемке и в гарантийных талонах. При отсутствии отметки торгующей организации, срок гарантии исчисляется с момента выпуска установки заводом-изготовителем.

Без предъявления гарантийного талона на изделие претензии по качеству не принимаются, гарантийный ремонт не производится. Для гарантийного ремонта владельцу необходимо отправить изделие с приложением данного руководства по эксплуатации в гарантийную мастерскую в жесткой транспортной упаковке, обеспечивающей сохранность.

В течение гарантийного срока устранение неисправностей, происшедших по вине завода-изготовителя, производится гарантийными мастерскими бесплатно. После проведения ремонта изделия гарантийный талон остается в мастерской.

Перечень повреждений изделия, вследствие которых гарантийные обязательства снимаются:

- механические повреждения, повреждения, вызванные действием агрессивных сред, высоких температур, попаданием инородных предметов внутрь;
- изделие было разобрано потребителем;
- работа с перегрузкой;
- самостоятельная замена узлов, деталей, изменение конструкции;
- повреждения, наступившие вследствие неправильного хранения (коррозия металлических частей), сильного загрязнения и небрежной эксплуатации;
- при возникновении недостатков вследствие скачков напряжения в электросети или неправильного подключения изделия к электросети;
- использование изделия не по назначению;
- при появлении неисправностей, вызванных действием непреодолимой силы (несчастный случай, пожар, наводнение, удар молнии и др.).

Взаимоотношения между потребителем и изготовителем при выявленных неисправностях изделия осуществляются в соответствии с Законом «О защите прав потребителей». Срок службы изделия не менее пяти лет, при соблюдении условий эксплуатации и регулярном обслуживании.

Перечень деталей, на которые гарантия не распространяется:

- сменные принадлежности (аксессуары) и оснастку к оборудованию (фильтры-картриджи и т. п.);
- устройства защиты электрических цепей;
- оборудование со стертым полностью или частично заводским номером;
- шнуры питания.

Руководство по эксплуатации прочитал полностью, обязуюсь его выполнять

(подпись покупателя)

Отсутствие подписи покупателя расценивается как нарушение условий эксплуатации и является основанием для отказа в гарантийном ремонте и замене изделия торгующей организацией.

Адрес поставщика: ООО «БЕЛМАШ», 129626, Россия, г. Москва, проспект Мира, 104, info@belmash.ru.