

Рубанок BELMASH P 82/750



По вопросам продаж и поддержки обращайтесь:

Архангельск (8182)63-90-72
Астана +7(7172)727-132
Астрахань (8512)99-46-04
Барнаул (3852)73-04-60
Белгород (4722)40-23-64
Брянск (4832)59-03-52
Владивосток (423)249-28-31
Волгоград (844)278-03-48
Вологда (8172)26-41-59
Воронеж (473)204-51-73
Екатеринбург (343)384-55-89
Иваново (4932)77-34-06
Ижевск (3412)26-03-58
Иркутск (395) 279-98-46

Казань (843)206-01-48
Калининград (4012)72-03-81
Калуга (4842)92-23-67
Кемерово (3842)65-04-62
Киров (8332)68-02-04
Краснодар (861)203-40-90
Красноярск (391)204-63-61
Курск (4712)77-13-04
Липецк (4742)52-20-81
Магнитогорск (3519)55-03-13
Москва (495)268-04-70
Мурманск (8152)59-64-93
Набережные Челны (8552)20-53-41
Нижний Новгород (831)429-08-12

Новокузнецк (3843)20-46-81
Новосибирск (383)227-86-73
Омск (3812)21-46-40
Орел (4862)44-53-42
Оренбург (3532)37-68-04
Пенза (8412)22-31-16
Пермь (342)205-81-47
Ростов-на-Дону (863)308-18-15
Рязань (4912)46-61-64
Самара (846)206-03-16
Санкт-Петербург (812)309-46-40
Саратов (845)249-38-78
Севастополь (8692)22-31-93
Симферополь (3652)67-13-56

Смоленск (4812)29-41-54
Сочи (862)225-72-31
Ставрополь (8652)20-65-13
Сургут (3462)77-98-35
Тверь (4822)63-31-35
Томск (3822)98-41-53
Тула (4872)74-02-29
Тюмень (3452)66-21-18
Ульяновск (8422)24-23-59
Уфа (347)229-48-12
Хабаровск (4212)92-98-04
Челябинск (351)202-03-61
Череповец (8202)49-02-64
Ярославль (4852)69-52-93

Киргизия (996)312-96-26-47

Казахстан (772)734-952-31

Таджикистан (992)427-82-92-69

Эл. почта: bha@nt-rt.ru || Сайт: <http://belmash.nt-rt.ru/>

СОДЕРЖАНИЕ

Введение	4
1. Общие сведения	5
2. Основные параметры и технические характеристики	5
3. Комплект поставки	6
4. Графические символы	6
5. Техника безопасности	7
6. Распаковка и сборка рубанка. Подготовка рабочего места	13
7. Устройство и принципы работы рубанка	14
8. Техническое обслуживание	18
9. Транспортирование и правила хранения	20
10. Утилизация	21
11. Неисправности и методы их устранения	21
Гарантийные обязательства	23
Гарантийные талоны	25
Свидетельство о приемке и продаже	28

Благодарим за доверие, которое Вы оказали, выбрав электроинструмент BELMASH.

Настоящее руководство по эксплуатации устанавливает правила безопасной эксплуатации рубанка BELMASH P 82/750, далее «рубанок», «изделие».

Данная модель рубанка предназначена исключительно для использования в непрофессиональных целях. В случае использования рубанка для предпринимательской деятельности или в профессиональных целях производитель снимает с себя гарантийные обязательства.

Перед началом использования внимательно ознакомьтесь с руководством по эксплуатации. В нём Вы найдёте все указания, выполнение которых обеспечит безопасную эксплуатацию и длительный срок службы рубанка.

При покупке изделия обязательно проверьте заполнение торгующей организацией свидетельства о продаже и гарантийных талонов, которые должны быть заверены штампом магазина с указанием даты продажи. Требуйте проверки комплектности и работоспособности.

Поставщик (продавец) оставляет за собой право изменять комплектность товара без изменения его потребительских свойств, основных технических характеристик и цены товара исходя из коммерческой целесообразности.

В связи с постоянным техническим совершенствованием конструкции рубанка возможны некоторые отличия между приобретенным Вами изделием и сведениями, приведенными в настоящем руководстве по эксплуатации, не влияющие на его основные технические параметры и эксплуатационную надежность.

Приятной Вам работы.

1. ОБЩИЕ СВЕДЕНИЯ

Рубанок относится к типу ручного электрифицированного слесарно-монтажного инструмента. Он предназначен для строгания древесины.

Рубанком можно строгать плоские поверхности и кромки (фаски), выбирать четверть глубиной не более 18 мм.

Рубанок предназначен для работы от однофазной сети переменного тока напряжением 230 В \pm 10% и частотой 50 Гц \pm 5%.

Рубанок предназначен для эксплуатации в следующих условиях:

- температура окружающей среды от -5 °С до +40°С;
- относительная влажность воздуха до 80% при температуре +25°С, с отсутствием прямого воздействия атмосферных осадков и чрезмерной запыленности воздуха.

Время непрерывной работы рубанка не должно превышать 15 минут, после чего необходимо сделать перерыв в течение 5-7 минут. Тем самым, Вы предотвратите перегрев обмоток электродвигателя и охладите его.

Рубанки, выпускаемые по заказу АО «БЕЛМАШ», соответствуют требованиям технических регламентов:

- № ТР ТС 010/2011 «О безопасности машин и оборудования»;
- № ТР ТС 004/2011 «О безопасности низковольтного оборудования»;
- № ТР ТС 020/2011 «Электромагнитная совместимость технических средств».

2. ОСНОВНЫЕ ПАРАМЕТРЫ И ТЕХНИЧЕСКИЕ ХАРАКТЕРИСТИКИ

Основные параметры и технические характеристики приведены в таблице 1.

Таблица 1.

Наименование	Значение
Напряжение электрической питающей сети, В	230
Частота тока, Гц	50
Род тока	переменный
Тип электродвигателя	однофазный, коллекторный
Степень защиты от попадания твердых частиц и влаги, обеспечиваемая защитной оболочкой	IP20
Класс безопасности машины по ГОСТ Р МЭК 60745-1	низковольтное оборудование II класса
Номинальная мощность, Вт	750

Частота вращения на холостом ходу, мин ⁻¹	16000
Глубина строгания за один проход, мм	0 ÷ 2
Ширина строгания, мм	82
Максимальная глубина выборки четверти, мм	18
Количество ножей, шт.	2
Длина шнура, не менее, м	3
Масса, не более, кг	3,5
Срок службы изделия, год	3

3. КОМПЛЕКТ ПОСТАВКИ

Комплект поставки рубанка в соответствии с таблицей 2.

Таблица 2

Наименование	Кол-во, (шт.)
Рубанок	1
Параллельный упор	1
Упор для выборки четверти	1
Ключ гаечный	1
Мешок-пылесборник	1
Руководство по эксплуатации	1
Упаковка	1

4. ГРАФИЧЕСКИЕ СИМВОЛЫ

Прочитайте и запомните разделы руководства, где Вы встретите приведенные ниже графические символы. Данные разделы руководства информируют Вас о действиях, которые Вы обязаны выполнить для обеспечения безопасности находящихся рядом людей и лично Вас, а также о мерах, необходимых для надежной и долговечной эксплуатации рубанка.



Внимательно прочтите инструкцию по эксплуатации перед использованием рубанка.



При работе с рубанком пользуйтесь средствами защиты органов слуха, зрения, дыхания.



Опасность поражения электрическим током.



Опасность получения травмы или повреждения рубанка в случае несоблюдения данного указания.



Рубанок и его упаковка подлежат вторичной переработке (рециклированию).



Для предотвращения негативного воздействия на окружающую среду, при прекращении использования рубанка (истечении срока службы) и непригодности к дальнейшей эксплуатации, изделие подлежит разборке и сдаче в приемные пункты по вторичной переработке металлолома и пластмасс.



Двойная изоляция.



Не эксплуатируйте рубанок в условиях воздействия водных капель и брызг, а также на открытых площадках во время дождя и снегопада.

5. ТЕХНИКА БЕЗОПАСНОСТИ



Перед тем как начать использование рубанка, внимательно прочитайте и запомните требования данного руководства по эксплуатации. Бережно храните руководство в месте, доступном для дальнейшего использования. Работник, не изучивший руководство, не должен допускаться к эксплуатации рубанка.

5.1 Электрическая безопасность



Рубанок был разработан для работы только при одном питающем электрическом напряжении. Перед работой убедитесь, что напряжение источника питания соответствует техническим характеристикам рубанка.



Рубанок имеет двойную (полную) изоляцию, что позволяет подключать его к электрической питающей сети без заземляющего провода и исключает возможность поражения пользователя электрическим током при повреждении основной изоляции. Двойная изоляция рубанка обеспечивается за счет электродвигателя с двойной изоляцией и пластмассовых корпусных деталей.

Регулярно прочищайте вентиляционные отверстия рубанка. Вентилятор электродвигателя засасывает пыль внутрь корпуса, а значительные отложения пыли могут привести к поражению электрическим током.

Осторожно обращайтесь с кабелем электропитания. Исключайте воздействие любых факторов (температурных, механических, химических и др.), способных повредить электрическую изоляционную оболочку кабеля электропитания рубанка.

Располагайте кабель электропитания на удалении от подвижных частей. Если Вы случайно уроните рубанок, возможно случайное повреждение кабеля электропитания.

Не переносите рубанок, держа его за кабель электропитания. Не дергайте за кабель электропитания, чтобы отключить рубанок от электросети — возьмите одной рукой вилку и, придерживая другой рукой розетку, произведите отсоединение.

Сильные колебания температуры окружающего воздуха могут вызвать образование конденсата на токопроводящих частях рубанка. Перед началом эксплуатации изделия в таких условиях, дождитесь пока его температура сравняется с температурой окружающего воздуха.

5.1.1 Требования по подключению к источнику электропитания

Колебания напряжения сети в пределах $\pm 10\%$ относительно номинального значения не влияют на нормальную работу электродвигателя рубанка. При повышенных нагрузках необходимо обеспечить отсутствие колебаний напряжения в электрической сети.

Слабый контакт в электроразъемах, перегрузка, падение напряжения в электрической питающей сети могут влиять на нормальную работу электродвигателя рубанка.

Квалифицированный специалист-электрик должен периодически проверять все электроразъемы, напряжение в электрической питающей сети и величину тока, потребляемого рубанком.

5.1.2 Использование удлинительного кабеля

При необходимости используйте удлинительный кабель, соответствующий номинальной мощности рубанка (таблица 1).

Перед работой осмотрите удлинительный кабель. При выявлении повреждений замените его.

При использовании катушек обязательно полностью разматывайте кабель.

При значительной длине удлинительного кабеля и малом поперечном сечении подводющих проводов, происходит дополнительное падение напряжения, которое может привести к неустойчивой работе электродвигателя рубанка.

Приведенные в таблице 3 данные относятся к расстоянию между электрическим распределительным щитом, к которому подсоединен рубанок, и вилкой штепсельного разъема. При этом не имеет значения, осуществляется ли подвод электроэнергии к рубанку через стационарные подводящие провода, через удлинительный кабель или через комбинацию стационарных и удлинительных кабелей. Удлинительный провод должен иметь на одном конце вилку, а на другом — розетку, совместимую с электрической вилкой рубанка.

Таблица 3. Длина электрического кабеля и размеры поперечного сечения проводов в зависимости от потребляемого тока

Сечение, мм ²		Номинальный ток кабеля, А					
0,75		6					
1,00		10					
1,50		15					
2,50		20					
4,00		25					
		Длина кабеля, м					
		7,5	15	25	30	45	60
Напряжение питания, В	Потребляемый ток, А	Номинальный ток кабеля, А					
230	0-2,0	6	6	6	6	6	6
	2,1-3,4	6	6	6	6	6	6
	3,5-5,0	6	6	6	6	10	15
	5,1-7,0	10	10	10	10	15	15
	7,1-12,0	15	15	15	15	20	20
	12,1-20,0	20	20	20	20	25	-

5.2 Общие правила безопасности при эксплуатации рубанка

ЗАПРЕЩАЕТСЯ:

- эксплуатировать рубанок в условиях воздействия водных капель и брызг, а также на открытых площадках во время дождя и снегопада;

- эксплуатировать рубанок лицам, не ознакомившихся с руководством по эксплуатации;
- оставлять подключенный к электрической питающей сети рубанок без надзора;
- работать с рубанком без защитных очков.

ЗАПРЕЩАЕТСЯ использовать рубанок при следующих неисправностях:

- повреждение (обугливание) штепсельной вилки или кабеля электропитания;
- неудовлетворительная работа или повреждение выключателя и (или) блокировочной кнопки;
- искрение под щетками, сопровождающееся появлением кругового огня на поверхности коллекторного узла;
- появления дыма или запаха, характерного для горячей изоляции;
- заклинивание якоря электродвигателя;
- повышенный шум, стук, вибрация;
- поломка или появление трещин на корпусных деталях рубанка.

Обращайте внимание на условия работы. Не подвергайте рубанок воздействию влаги. Рабочее место должно быть хорошо освещено. Поддерживайте порядок на рабочем месте. Беспорядок может привести к несчастному случаю.

Не допускается использовать рубанок во взрывоопасной среде, в которой содержатся воспламеняющиеся жидкости, газы или пыль.

Не допускайте к работающему рубанку детей, посторонних лиц и животных. Не позволяйте детям производить какие-либо действия с рубанком и электрическим (удлинительным) кабелем. Несоблюдение этих требований может привести к травме, т.к. режущие части рубанка, наличие электрического напряжения в электрооборудовании изделия, а также пыль, в определенных условиях представляют потенциальную опасность для здоровья человека и животных.

Не перегружайте и не модифицируйте рубанок. Неавторизованное изменение конструкции и использование неоригинальных запасных частей может привести к травме пользователя или выходу изделия из строя. Рубанок будет работать надежно и безопасно при выполнении только тех операций и с нагрузкой, на которую он рассчитан. Применение любых принадлежностей и приспособлений, а также выполнение любых операций, помимо тех, которые рекомендованы данным руководством, может привести к несчастному случаю.

Включайте рубанок до начала контакта с обрабатываемым материалом.

Перед началом работы внимательно осмотрите рубанок и убедитесь в его исправности. Проверьте взаимное положение и соединение подвижных деталей, отсутствие сломанных деталей, правильность сборки всех узлов.

В перерывах между операциями, прежде чем отойти от рабочего места, остановите рубанок кнопкой выключателя и, удерживая его (рубанок) в руках, дождитесь полной остановки подвижных частей изделия, прежде чем положить его на какую-либо поверхность.

Исключайте возможность непреднамеренного включения рубанка. При обслуживании и наладке, отключите рубанок от источника электропитания.

Рукоятка рубанка должна быть сухой, чистой.

Не включайте рубанок во время переноски.

5.3 Личная безопасность



Перед началом работы надевайте индивидуальные средства защиты. Используйте защитную маску или защитные очки. При необходимости надевайте респиратор, средство защиты органов слуха, перчатки и специальный передник.

Не надевайте излишне свободную одежду, галстуки и украшения: во время работы они могут представлять потенциальную опасность. При работе рекомендуется надевать нескользящую обувь или спецобувь. Работайте в головном уборе, прячьте под него длинные волосы.

Во время работы не прикасайтесь к заземленным предметам (например, к трубопроводам, радиаторам отопления, газовым плитам, бытовым приборам).

Работайте в устойчивой позе. Следите за правильным положением ног и тела и сохраняйте правильную рабочую позу и равновесие.

Работа с рубанком требует концентрации внимания от пользователя. Не отвлекайтесь во время работы. Не эксплуатируйте изделие, если Вы находитесь под действием алкоголя, наркотических веществ или медицинских препаратов, а также в болезненном или утомленном состоянии. Миг невнимания может обернуться серьезной травмой.

Ни в коем случае не подставляйте пальцы к отверстию выброса стружки. При закупорке отверстия для выброса стружки, вытащите штекер из розетки, удалите щепкой стружку из отверстия для выброса.

5.4 Требования к обрабатываемому материалу

Перед началом работы следует проверить заготовку на наличие трещин, сучков, гвоздей и прочих препятствий.

Всегда надежно закрепляйте обрабатываемую деталь. Используйте тиски, струбцины и приспособления для закрепления обрабатываемой детали — это позволяет надежно удерживать рубанок и безопасно выполнять работу.

5.5 Требования к режущему инструменту

Перед работой проверьте ножи на отсутствие трещин или повреждений. Затупившиеся или дефектные ножи следует немедленно заменить. Работа с плохо заточенным режущим инструментом может привести к перегрузке рубанка и как следствие, к выходу его из строя.

Перед тем как установить/заменить ножи, всегда отсоединяйте вилку кабеля электропитания от розетки электросети.

Надежно закрепляйте строгальные ножи.

5.6 Дополнительные меры безопасности

Не использовать инструмент для снятия стружки с металлических материалов, срезки гвоздей и винтов. Использовать только ножи, маркированные той скоростью оборотов строгального барабана, которая указана на рубанке.

Штекер вставлять в розетку только при выключенном состоянии рубанка.

Не перегружайте рубанок. Нагружайте повторно инструмент только после полной остановки двигателя.

Соблюдайте осторожность при установке и снятии ножей.

Перед началом работы проверьте надежность фиксации ручки регулировки глубины строгания.

Перед строганием дайте поработать инструменту некоторое время вхолостую, чтобы выявить возможную вибрацию ножей из-за их возможного повреждения или неправильной балансировки.

Перед включением следует убедиться, что рубанок не касается заготовки.

Рубанок подводить к обрабатываемому материалу только во включенном состоянии, после достижения инструментом рабочей частоты вращения.

При снятии стружки инструмент должен полностью прилегать к обрабатываемой поверхности всей площадью опорной плиты.

Равномерная подача при снятии стружки повышает срок работоспособности ножа рубанка и снижает степень опасности несчастного случая.

По окончании работы отложите рубанок только после полной остановки вала ножа. Установите переднюю, часть основания рубанка на деревянный брусок так, чтобы лезвия не касались каких-либо предметов.

Не следует прикасаться к кромке ножа после работы – она может быть очень горячей, есть опасность получения ожога.

Не используйте рубанок для стационарной работы, т.е. использовать его как строгальный станок.

6. РАСПАКОВКА И СБОРКА РУБАНКА. ПОДГОТОВКА РАБОЧЕГО МЕСТА

Откройте коробку, в которую упакован рубанок и комплектующие детали. Проверьте комплектность (таб. 2) и отсутствие видимых механических повреждений. Рисунки, приведенные в данной инструкции, носят ознакомительный характер, и могут не отражать некоторые особенности конструкции рубанка.

Подготовьте рабочее место. Работу с рубанком рекомендуется производить в помещении, оборудованном системой приточно-вытяжной вентиляции и снабженном общим освещением.

Зона вокруг рабочего места должна быть необходимой и достаточной для обеспечения безопасной работы, эффективного технического обслуживания и контроля рабочего процесса.

7. УСТРОЙСТВО И ПРИНЦИП РАБОТЫ РУБАНКА

Общий вид рубанка показан на рисунках А, В.

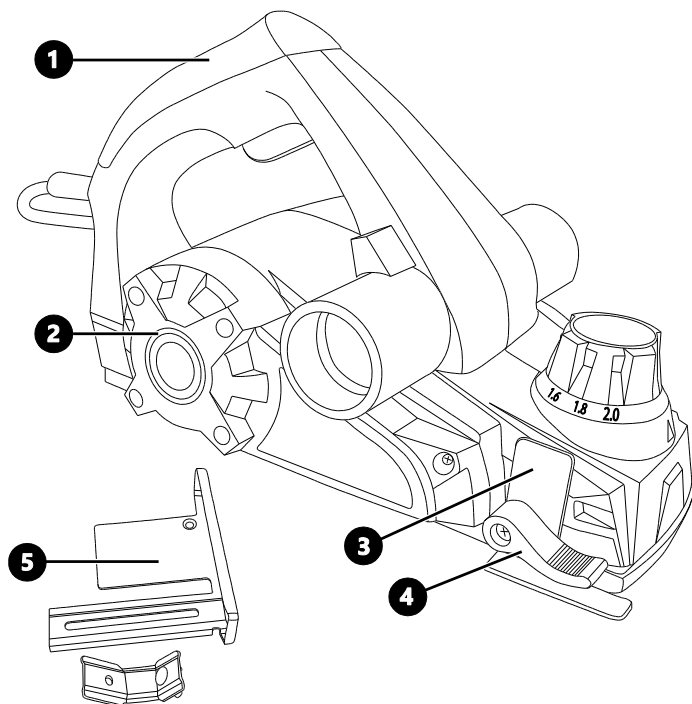


Рис. А

1 – рукоятка, 2 – решетка вентиляционная, 3 – упор для выборки четверти,
4 – фиксатор, 5 – параллельный упор

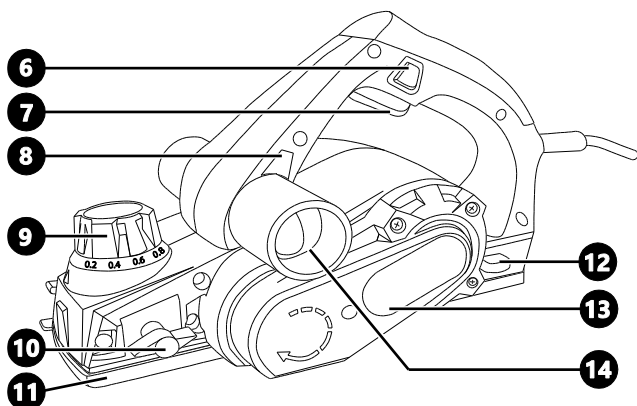


Рис. В

6 – кнопка блокировки, 7 – выключатель, 8 – переключатель направления стружковывброса, 9 – регулятор глубины строгания, 10 – фиксатор параллельной направляющей, 11 – подошва литая, 12 – место для хранения ключей, 13 – кожух ремня, 14 – патрубок стружковывброса

7.1 Включение и выключение рубанка



Перед первым использованием рубанка необходимо проконтролировать правильность крепления ножей.

Для включения нажмите фиксатор выключателя 6 и затем клавишу выключателя 7. Рубанок включится. Отпустите кнопку 6.

Для того чтобы выключить рубанок, отпустите клавишу выключателя Вкл./Выкл. Фиксатор выключателя автоматически переключится и не допустит повторного включения инструмента. Для обеспечения безопасности, переключатель Вкл./Выкл. запрещается устанавливать на непрерывный режим.

7.2 Установка глубины реза

Ручку регулировки глубины строгания 9 повернуть до упора направо.

Рубанок поставить на ровную поверхность. Ручку регулировки вращать налево до тех пор, пока подошва рубанка 11 не будет полностью прилегать к поверхности. Маркировка «0» регулировочной ручки при этом должна совпадать с маркировкой «Д» корпуса изделия. Желаемая глубина реза устанавливается путем бесступенчатого правого вращения в направлении стрелки до максимального допустимого значения равного 2 мм.

7.3 Удаление стружки

На месте выходных отверстий для выброса стружки 14 (рис. В) можно установить мешок для сбора отходов резания, либо подключить устройство для удаления стружки, пылесос и т.п. С помощью переключателя 8 можно выбрать нужную сторону для выброса отходов. Для улучшения работы рубанка следует периодически очищать мешок-стружкосборник.

Не пытайтесь очищать забившиеся стружкой отверстия 14 во время работы рубанка.

7.4 Стругание

Выберите необходимую глубину строгания. Установите подошву скольжения рубанка 11 без контакта ножа с поверхностью на строгаемую заготовку параллельно поверхности обрабатываемого изделия. Включите и подождите до тех пор, пока строгальный вал не наберет полной скорости вращения. Затем опустите рубанок на обрабатываемую поверхность и осторожно передвигайте вперед. Вначале процесса строгания увеличивайте давление на переднюю часть инструмента, а в конце, увеличивайте давление на заднюю часть. Процесс строгания облегчается, если Вы установите заготовку с наклоном вниз. При этом к рубанку следует прилагать минимальное усилие. Скорость и глубина реза определяют тип качества поверхности. Рубанок режет чисто до тех пор, пока стружка не забьет его.

Для чернового строгания достаточно пользоваться быстрой подачей и большей глубиной строгания, для чистового строгания, скорость подачи и глубина строгания должны быть уменьшены.

Опорный башмак (рис. С) защищает рубанок от повреждения лезвий, когда инструмент выключен. Башмак автоматически откидывается вверх во время работы.

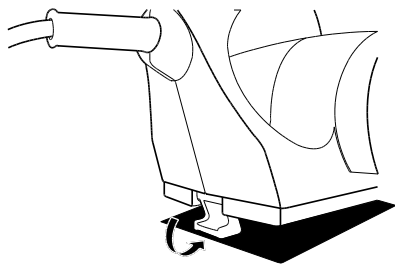


Рис. С

Перед тем, как выключить рубанок, его следует поднять над обрабатываемым изделием, затем отключить выключатель 7.

7.5 Обработка фаски

V-образные канавки на нижней части подошвы 11 позволяет снять фаску с краев заготовки. Их можно использовать для снятия фаски под углом 45°. Приложите на край заготовки под углом 90° V-образный паз на подошве 11, включите рубанок и ведите инструмент вдоль заготовки.

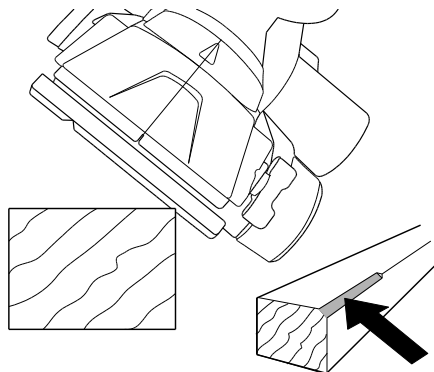


Рис. D

7.6 Выборка четверти

Для выборки четверти (рис. E), пользуйтесь параллельным упором и ограничителем глубины строгания. Установите параллельный упор 5 с помощью держателя бокового упора и регулировочного винта, с левой стороны рубанка. Ограничитель глубины строгания 3 с помощью фиксатора 4 установите с правой стороны инструмента, используя соответствующее резьбовое отверстие на корпусе рубанка. Начертите линию, вдоль которой будет выбираться четверть, на поверхности образца. Установите край лезвия по линии на образце. Отрегулируйте упор 5, приведя его в соприкосновение с краем образца, и затяните его регулировочным винтом 5а. С помощью ограничителя глубины строгания 9, выставьте необходимую глубину по его шкале.

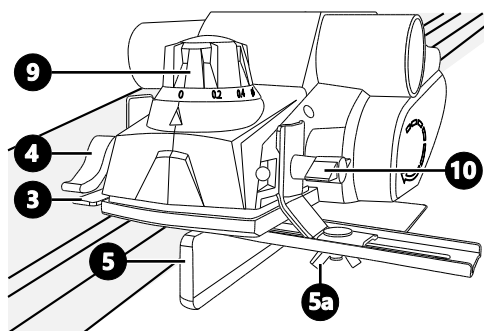


Рис. Е

3 – упор для выборки четверти, 4 – фиксатор, 5 – параллельный упор, 5а – гайка-барашек, 10 – фиксатор параллельной направляющей

8. ТЕХНИЧЕСКОЕ ОБСЛУЖИВАНИЕ

! При выполнении любых операций по обслуживанию, отключите рубанок от электрической питающей сети. Своевременно очищайте рубанок и рабочую зону вокруг него от древесной стружки.

Для обеспечения длительной и безаварийной работы рубанка и Вашей личной безопасности необходимо выполнять следующие требования:

- перед началом работы всегда проверять общее техническое состояние рубанка путем визуального осмотра и пробного пуска;
- проверять исправность сетевого кабеля питания;
- проверять исправность осветительных устройств (общее и местное освещение рабочей зоны);
- проверять исправность приточно-вытяжной вентиляции и пылесоса для сбора древесной стружки и пыли (при наличии);
- проверять защитные кожухи рубанка на исправное состояние и отсутствие механических повреждений;
- регулярно очищать рубанок от пыли и грязи, продувать вентиляционные отверстия сжатым воздухом;
- периодически проверяйте состояние крепления и положение всех сопрягаемых деталей, узлов и механизмов рубанка;
- не используйте абразивные моющие средства при чистке пластмассовых частей машины.

8.1 Замена изношенных электрических щеток

При износе электрических щеток до критической длины необходимо произвести их замену. При износе электрических щеток может наблюдаться сильное искрение коллекторного узла электродвигателя или отказы в работе. Замену электрических щеток необходимо производить парами.



Перед заменой щеток отключите изделие от питающей сети, выключатель должен находиться в отключенном положении.

После установки новой пары щеток включите рубанок и дайте поработать электродвигателю в течение 10 минут на холостом ходу для установления надежного контакта между щетками и коллектором.

Рекомендуется производить замену щеток в специализированном сервисе.

8.2 Замена ножей



Перед проведением работ по установке (замене) ножей обязательно убедитесь в том, что вилка кабеля электропитания рубанка отсоединена от питающей сети, а выключатель находится в отключенном положении.

Рубанок оснащен лезвиями с двухсторонней заточкой. Если одна кромка затупилась, то можно использовать другую.

8.2.1 Демонтаж лезвий

Воспользуйтесь ключом 12 (рис. В). Переверните рубанок подошвой 11 вверх. С помощью ключа ослабьте болты 17 (рис. F), но не удаляйте их. Достаньте лезвие из режущей головки.

8.2.2 Установка лезвий

Установите лезвие в режущую головку/строгальный барабан, оно должно четко зафиксироваться. Оба конца лезвия должны выступать на одинаковое расстояние. Зафиксируйте нож с помощью ключа тремя болтами 17. Не пытайтесь отрегулировать лезвия винтами 19, они установлены заводом-изготовителем.

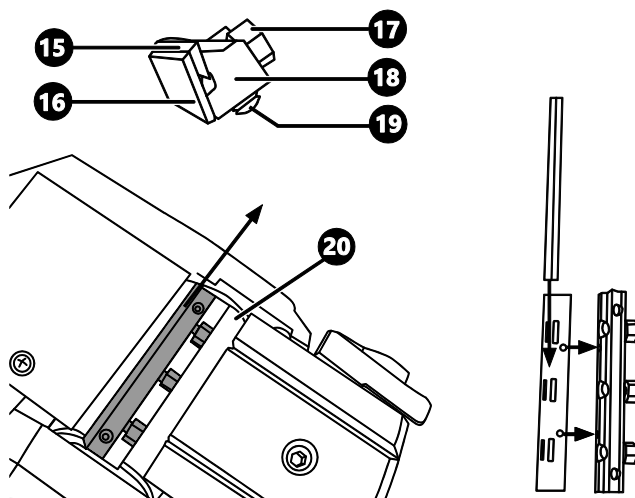


Рис. F

15 – нож, 16 – пластина барабана, 17 – зажимной болт, 18 – клин, 19 – винт режцового блока, 20 – барабан строгальный

9. ТРАНСПОРТИРОВАНИЕ И ПРАВИЛА ХРАНЕНИЯ

Рубанок упакован в соответствии с требованиями действующей нормативной и технической документации на его изготовление и поставку. Упакованный рубанок транспортируется авиационным, железнодорожным, морским, речным и автомобильным транспортом.

При постановке рубанка на длительное хранение необходимо:

- отключить его от сети и свернуть кабель электропитания;
- очистить от отходов резания;
- продуть электродвигатель через вентиляционные отверстия сжатым воздухом;
- уложить в упаковочную коробку.

Хранить рубанок следует в вентилируемом помещении при отсутствии воздействия климатических факторов (атмосферные осадки, повышенная влажность и запыленность воздуха) при температуре воздуха не ниже +1°C и не выше +40°C при относительной влажности воздуха не выше 80%.

После транспортирования рубанка при отрицательной температуре окружающего воздуха, необходимо выдержать его при температуре

+25°C не менее двух часов до первого включения. В противном случае рубанок может выйти из строя при включении, из-за влаги, сконденсировавшейся на деталях электродвигателя и его электрооборудовании.

10. УТИЛИЗАЦИЯ И ЗАЩИТА ОКРУЖАЮЩЕЙ СРЕДЫ

Рубанок и его упаковка подлежат вторичной переработке (рециклированию). Следует беречь от загрязнений окружающую среду. Поддерживайте чистоту при использовании рубанка. Упаковку и упаковочные материалы изделия следует сдавать для переработки.

Данный рубанок изготовлен из безопасных для окружающей среды и здоровья человека материалов и веществ. Тем не менее, для предотвращения негативного воздействия на окружающую среду, при прекращении использования рубанка (истечении срока службы) и непригодности к дальнейшей эксплуатации, это изделие подлежит сдаче в приемные пункты по переработке металлолома и пластмасс.

Утилизация рубанка и комплектующих узлов заключается в полной разборке и последующей сортировке по видам материалов и веществ, для последующей переплавки или использования при вторичной переработке.

11. НЕИСПРАВНОСТИ И МЕТОДЫ ИХ УСТРАНЕНИЯ

При возникновении неисправностей в работе рубанка выполните действия, указанные в таблице 4. При обнаружении других неисправностей пользователю (владельцу) данного рубанка необходимо обратиться в сервисный центр. Адреса сервисных центров Вы можете найти на сайте www.belmash.ru.

Таблица 4. Неисправности рубанка и методы их устранения

Внешнее проявление неисправностей	Вероятная причина	Метод устранения
При включении рубанок не запускается	Нет напряжения в сети электропитания. Недостаточное напряжение в сети. Износ электрических щеток или плохой контакт	Проверить наличие напряжения в сети. Проверить наличие напряжения в сети. Заменить электрические щетки

	<p>Неисправен выключатель, двигатель или электронный компонент</p> <p>Повреждение кабеля питания</p> <p>Заклинивание механизма</p>	<p>Обратитесь в сервисный центр для ремонта или замены</p> <p>Заменить кабель питания</p> <p>Обратитесь в сервисный центр для ремонта</p>
<p>Двигатель не достигает максимальных оборотов</p>	<p>Низкое напряжение сети</p> <p>Сгорела обмотка или обрыв в обмотке двигателя</p>	<p>Проверьте напряжение в сети</p> <p>Обратитесь в сервисный центр для ремонта</p>
<p>Рубанок перегревается</p>	<p>Интенсивный режим работы</p> <p>Высокая температура окружающего воздуха, слабая вентиляция, засорены вентиляционные отверстия</p>	<p>Измените режим работы</p> <p>Примите меры к снижению температуры, улучшению вентиляции, очистке вентиляционных отверстий</p>
<p>Рубанок работает, но сильно искрит коллекторный узел</p>	<p>Ненадежный контакт между электрическими щетками и коллектором электродвигателя</p> <p>Неисправен ротор электродвигателя</p>	<p>Произвести замену электрических щеток</p> <p>Обратитесь в сервисный центр для ремонта</p>
<p>Рубанок остановился при работе</p>	<p>Пропало напряжение сети</p> <p>Полный износ щеток</p> <p>Заклинивание подшипников электродвигателя</p>	<p>Проверьте напряжение сети</p> <p>Заменить электрические щетки</p> <p>Обратитесь в сервисный центр для ремонта</p>
<p>Посторонний нехарактерный звук и/или вибрация при работе рубанка</p>	<p>Износ подшипников электродвигателя.</p> <p>Отсутствие или недостаток смазки подшипников электродвигателя</p>	<p>Обратитесь в сервисный центр для ремонта</p> <p>Обратитесь в сервисный центр для ремонта</p>

ГАРАНТИЙНЫЕ ОБЯЗАТЕЛЬСТВА

Завод-изготовитель гарантирует надежность работы изделия при условии соблюдения всех требований, указанных в настоящем руководстве по эксплуатации. Гарантийный срок эксплуатации изделия составляет 12 месяцев со дня продажи торгующей организацией.

Дата продажи должна быть отмечена в свидетельстве о приемке и продаже и в гарантийных талонах. При отсутствии отметки торгующей организации, срок гарантии исчисляется с момента выпуска рубанка заводом-изготовителем.

Без предъявления гарантийного талона на изделие претензии по качеству не принимаются, гарантийный ремонт не производится.

Для гарантийного ремонта владельцу необходимо отправить изделие с приложением данного руководства по эксплуатации в гарантийную мастерскую в жесткой транспортной упаковке, обеспечивающей сохранность изделия.

В течение гарантийного срока устранение неисправностей, произошедших по вине завода-изготовителя, производится гарантийными мастерскими бесплатно. После проведения ремонта изделия гарантийный талон остается в мастерской.

Гарантия производителя снимается в следующих случаях:

- утрата или внесение изменений в свидетельство о приёмке и продаже;
- истек срок гарантии;
- изделие обслуживалось вне гарантийной мастерской;
- механические повреждения изделия, механические повреждения сетевого шнура или штепселя;
- повреждения, вызванные действием агрессивных сред, высоких температур, попаданием инородных предметов внутрь;
- изделие было вскрыто и разобрано потребителем;
- самостоятельная замена узлов, деталей, изменение конструкции;
- работа с перегрузкой, заклинивание (одновременный выход из строя статора и ротора, обеих обмоток статора);
- повреждения наступили вследствие неправильного хранения (коррозия металлических частей), сильного загрязнения (наружного и внутреннего) и небрежной эксплуатации;
- при возникновении недостатков вследствие скачков напряжения в электросети или неправильного подключения изделия к электросети;

- изделие использовалось не по назначению;
- дефекты возникли в результате естественного износа;
- инструмент эксплуатировался с нарушением инструкции по эксплуатации;
- частичная или полная утрата заводского номера на изделии и в свидетельстве о приемке и продаже;
- появление неисправностей, вызванных действием обстоятельств непреодолимой силы (несчастный случай, пожар, наводнение, удар молнии, военные действия и др.).

Взаимоотношения между потребителем и изготовителем при выявленных неисправностях изделия осуществляются в соответствии с законом «О защите прав потребителей».

Срок службы изделия не менее трех лет, при соблюдении условий эксплуатации и регулярном обслуживании.

Перечень быстроизнашиваемых деталей, на которые гарантия не распространяется:

- угольные щетки;
- ножи,
- ремень.

Руководство по эксплуатации прочитал полностью, обязуюсь его выполнять

(подпись покупателя)

Отсутствие подписи покупателя расценивается как нарушение условий эксплуатации и является основанием для отказа в гарантийном ремонте и замене приставки торгующей организацией.

Срок гарантии продлевается на время нахождения изделия в гарантийном ремонте.

Претензии о некомплектности после продажи изделия не принимаются.

Архангельск (8182)63-90-72
 Астана +7(7172)727-132
 Астрахань (8512)99-46-04
 Барнаул (3852)73-04-60
 Белгород (4722)40-23-64
 Брянск (4832)59-03-52
 Владивосток (423)249-28-31
 Волгоград (844)278-03-48
 Вологда (8172)26-41-59
 Воронеж (473)204-51-73
 Екатеринбург (343)384-55-89
 Иваново (4932)77-34-06
 Ижевск (3412)26-03-58
 Иркутск (395) 279-98-46

Казань (843)206-01-48
 Калининград (4012)72-03-81
 Калуга (4842)92-23-67
 Кемерово (3842)65-04-62
 Киров (8332)68-02-04
 Краснодар (861)203-40-90
 Красноярск (391)204-63-61
 Курск (4712)77-13-04
 Липецк (4742)52-20-81
 Магнитогорск (3519)55-03-13
 Москва (495)268-04-70
 Мурманск (8152)59-64-93
 Набережные Челны (8552)20-53-41
 Нижний Новгород (831)429-08-12

Новокузнецк (3843)20-46-81
 Новосибирск (383)227-86-73
 Омск (3812)21-46-40
 Орел (4862)44-53-42
 Оренбург (3532)37-68-04
 Пенза (8412)22-31-16
 Пермь (342)205-81-47
 Ростов-на-Дону (863)308-18-15
 Рязань (4912)46-61-64
 Самара (846)206-03-16
 Санкт-Петербург (812)309-46-40
 Саратов (845)249-38-78
 Севастополь (8692)22-31-93
 Симферополь (3652)67-13-56

Смоленск (4812)29-41-54
 Сочи (862)225-72-31
 Ставрополь (8652)20-65-13
 Сургут (3462)77-98-35
 Тверь (4822)63-31-35
 Томск (3822)98-41-53
 Тула (4872)74-02-29
 Тюмень (3452)66-21-18
 Ульяновск (8422)24-23-59
 Уфа (347)229-48-12
 Хабаровск (4212)92-98-04
 Челябинск (351)202-03-61
 Череповец (8202)49-02-64
 Ярославль (4852)69-52-93