

BELMASH



Инструкция по сборке и применению

Свидетельство о приёмке и продаже

Наименование товара

Подставка роликовая BELMASH-RS-01 _____

Подставка роликовая BELMASH-RS-02 _____

Дата выпуска _____ Штамп ОТК _____

Гарантийный срок – 12 месяцев со дня продажи или, при отсутствии отметки о продаже, 12 месяцев с даты изготовления.

Дата продажи _____

Продавец _____ Печать _____

Требуйте проверки комплектности при продаже товара.
Претензии о некомплектности после продажи изделия не принимаются.

Изготовитель: ООО «Завод Белмаш»

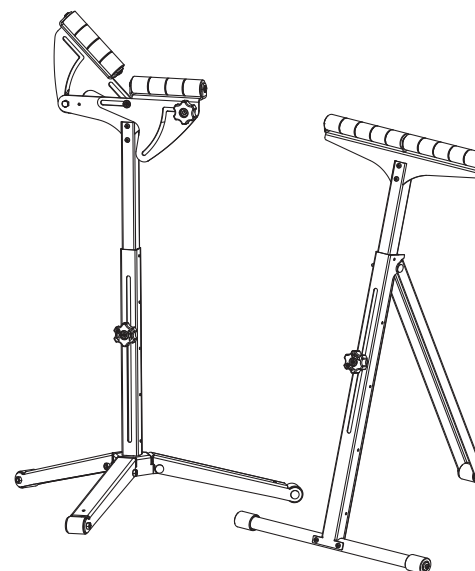
Адрес: 212000, Республика Беларусь, г. Могилёв, Славгородский проезд, 37
www.belmash.by

BELMASH



Инструкция по сборке и применению

Подставка роликовая BELMASH-RS-01 BELMASH-RS-02



1 Подставки роликовые BELMASH-RS-01, BELMASH-RS-02 предназначены для поддержания длинномерных заготовок при работе на различных видах обрабатывающего оборудования.

2 Схема сборки подставки роликовой BELMASH-RS-01 изображена на рисунке 1, BELMASH-RS-02 — на рисунке 2. Настройка требуемой высоты осуществляется с помощью ручки А.

Обеспечение требуемой ширины групп роликов и их положения относительно горизонтальной поверхности (BELMASH-RS-01, рис. 1) выполняется с помощью ручек 7.

Увеличение устойчивости подставки роликовой BELMASH-RS-01 осуществляется специальными крепежными элементами (в комплект не входят) через отверстия В.

3 Технические параметры подставок роликовых.

Наименование параметра	BELMASH-RS-01	BELMASH-RS-02
Диапазон регулировки высоты подставки, мм	700÷1050	700÷1050
Габарит основания, мм	570×650	475×490
Ширина роликовых групп, max, мм	440	400
Грузоподъемность, не более, кг	80	50
Масса, не более, кг	6,3	5,2

4 Сборка подставки роликовой BELMASH-RS-01 осуществляется покупателем согласно рисунку 1, BELMASH-RS-02 — согласно рисунку 2.

5 Комплект поставки подставки роликовой BELMASH-RS-01.

Позиция	Обозначение	Количество, шт.
1	Основание	1
2	Блок роликовых групп	2
3	Поперечина	1
4	Втулка потайная	1
5	Втулка резьбовая	1
6	Шайба	2
7	Ручка	2
8	Винт потайной М5×18	1
9	Винт М5×12	2
10	Шайба пружинная 5	2

Комплект поставки подставки роликовой BELMASH-RS-02.

Позиция	Обозначение	Количество, шт.
1	Кронштейн роликовый	1
2	Стойка	1
3	Стойка	1
4	Поперечина	1
5	Труба	1
6	Ручка	1
7	Шайба	1
8	Болт М8×50	1
9	Винт М5×12	6
10	Гайка М8 (барашек)	1
11	Шайба пружинная 5	6

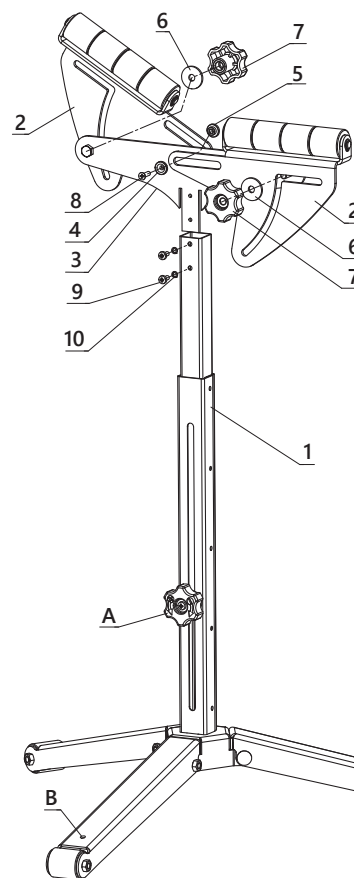


Рис. 1
Схема сборки подставки роликовой BELMASH RS-01

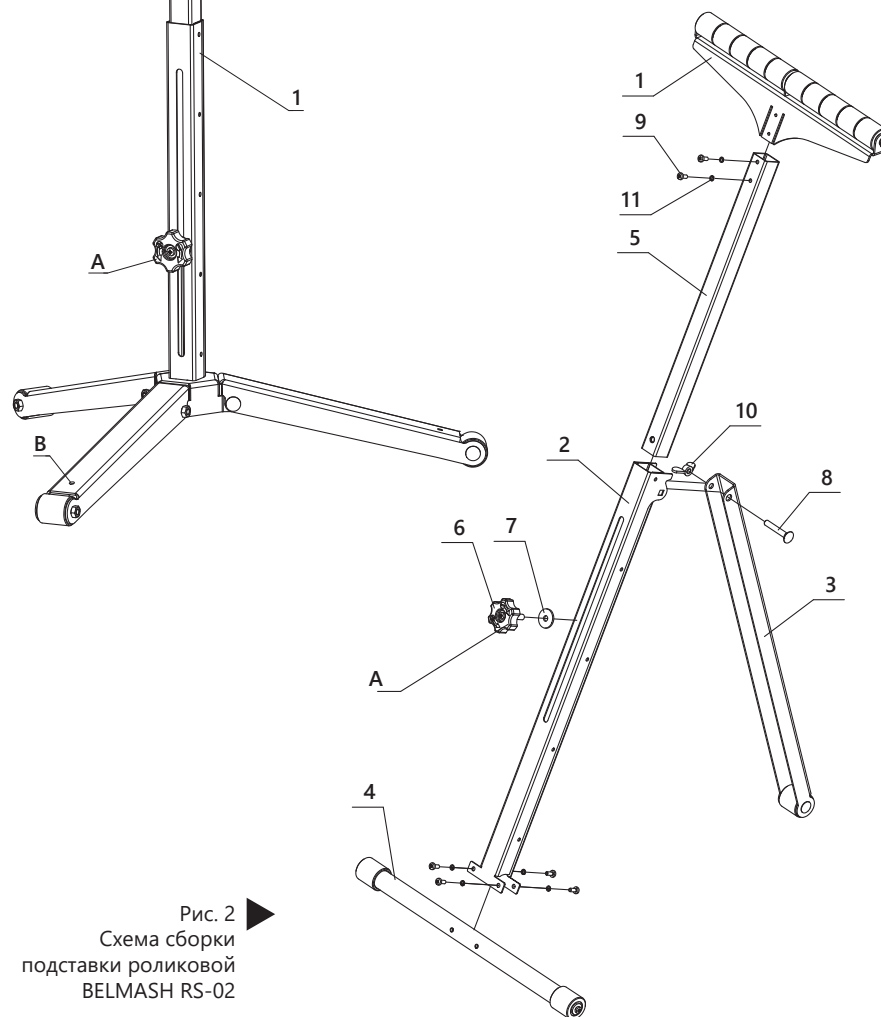


Рис. 2
Схема сборки подставки роликовой BELMASH RS-02