

BELMASH

RU Инструкция по сборке и эксплуатации

BELMASH

RU Инструкция по сборке и эксплуатации

СВИДЕТЕЛЬСТВО О ПРИЁМКЕ И ПРОДАЖЕ

Наименование товара

Линейка комбинированная BELMASH CR-_____

Дата выпуска _____ Штамп ОТК _____

Гарантийный срок – 12 месяцев со дня продажи или, при отсутствии отметки о продаже, 12 месяцев с даты изготовления.

Дата продажи _____

Продавец _____ Печать _____

Требуйте проверки комплектности при продаже товара.
Претензии о некомплектности после продажи изделия не принимаются.

Изготовитель: ООО «Завод Белмаш»

Адрес: 212000, Республика Беларусь, г. Могилёв, Славгородский проезд, 37
www.belmash.by

Поставщик в РФ: ООО «БЕЛМАШ»

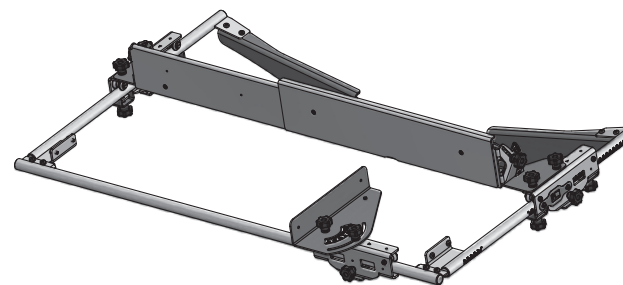
Адрес: 129626, Россия, г. Москва, проспект Мира, 104
www.belmash.ru

Линейка комбинированная

BELMASH CR-2000

BELMASH CR-2200

BELMASH CR-2500



 **BELMASH®**

1 Линейка комбинированная BELMASH CR (далее «линейка») к станкам серии BELMASH SDM предназначена для придания направления заготовке относительно рабочего инструмента при пилении или строгании.

2 Сборка и наладка линейки

Сборка и наладка линейки осуществляется покупателем.

Распакуйте коробку и убедитесь в наличии всех элементов, входящих в комплект поставки п. 4.

На рисунке 1 изображена схема сборки и установки линейки при операции пиления.

Для установки линейки на станок BELMASH SDM под поперечную направляющую левую 1 и правую 2 необходимо доработать стол пильный. Просверлите по два отверстия диаметром 5,3 мм с обоих торцов стола пильного согласно разметке, представленной на видах N и O.

Соберите и выставьте узлы линейки на станке. Убедитесь в правильности сборки и параллельности линейки направляющей 6 относительно плоскости пильного диска. Произведите окончательную обтяжку элементов крепления. Выставьте нулевое положение указателя 10 и зафиксируйте его при установленной линейке направляющей 6 по плоскости пильного диска. Крепеж: болты J и шайбы пружинные K (рис. 1, вид B), входят в комплект поставки станка.

Для фиксации линейки направляющей 6 на заданном размере служат нижние винты-барашки 7 (рис. 1, вид D).

На рисунке 1 (вид D, вариант 2) показан способ установки линейки с расширенной базой распиловки.

На рисунке 2 изображен вариант установки линейки направляющей 6 слева от пильного диска.

Установка линейки при операции строгания указана на рисунке 3.

Линейка направляющая 6 дает возможность выставлять заготовку под углом в диапазоне 0° до 45° в соответствии с регулируемой шкалой M (рис. 3).

Для устройства поперечной распиловки (рис. 4, вид E) используется кронштейн поворотный 5 и каретка 4 (рис. 1). Устройство для поперечной распиловки позволяет выставлять заготовку под углом в диапазоне от -45° до 45°, в соответствии с регулируемой шкалой L (рис. 4, вид E).

Для обеспечения требуемой плавности хода при поперечной распиловке необходимо выставить ролик с помощью лапки H с последующей фиксацией положения гайкой-барашком 18 (рис. 4, вид E).

Для жесткой фиксации линейки в вертикальном положении используются три винта F (рис. 4, вид G). При установке линейки под углом данные винты необходимо демонтировать.

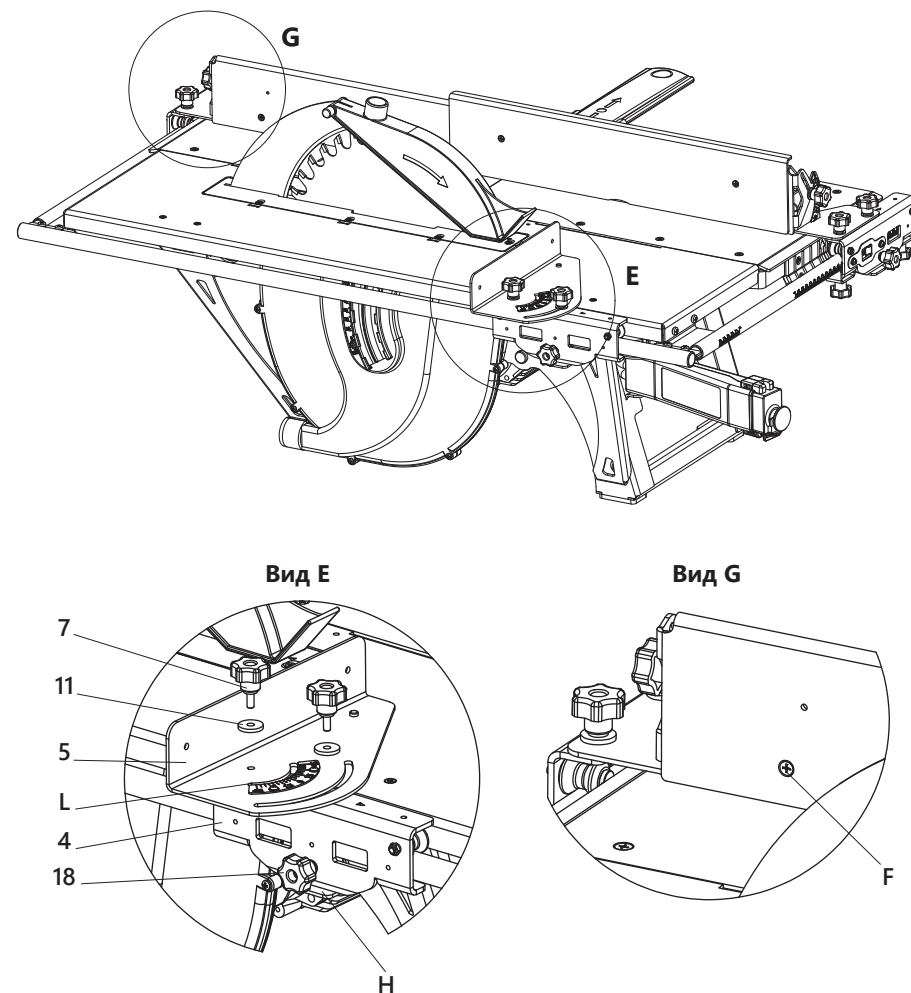


Рис. 4 Установка устройства для поперечной распиловки

- 4 – каретка (в сборе)
- 5 – кронштейн поворотный
- 7 – винт-барашек
- 11 – шайба большая
- 18 – гайка-барашек
- H – лапка регулировки ролика
- L – шкала
- F – винт потайной M4×8

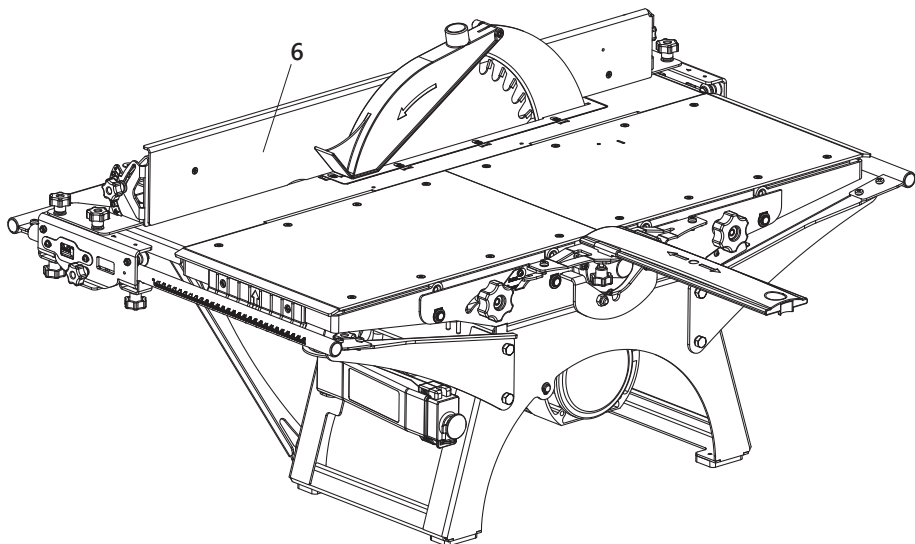


Рис. 2 Установка линейки слева от пильного диска
6 - линейка направляющая

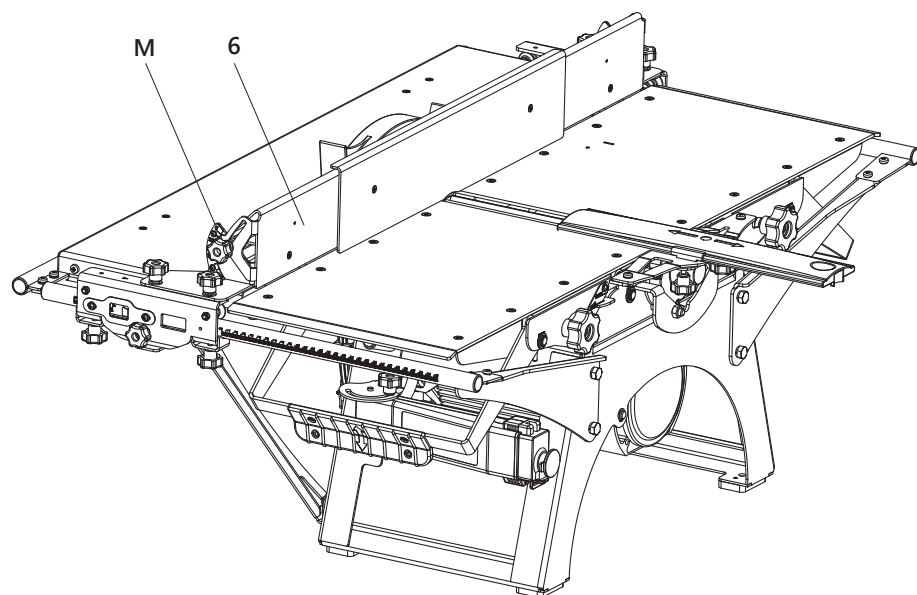


Рис. 3 Установка линейки при строгании
6 - линейка направляющая
M - шкала

3 Технические параметры

Наименование	BELMASH CR-2000	BELMASH CR-2200	BELMASH CR-2500
Диапазон углов наклона линейки, град	0...45	0...45	0...45
Диапазон углов поперечной распиловки, град	-45...+45	-45...+45	-45...+45
Максимальная ширина распиловки, мм	240	260	280
Масса нетто, кг	11,0	11,5	12,0

4 Комплект поставки

Позиция	Обозначение	Кол-во, шт.
1	Направляющая поперечная левая	1
2	Направляющая поперечная правая	1
3	Направляющая продольная	1
4	Каретка (в сборе)	3
5	Кронштейн поворотный	1
6	Линейка направляющая (в сборе)	1
7	Винт-барашек*	12
8	Кронштейн (левый)	1
9	Кронштейн (правый)	1
10	Указатель	2
11	Шайба большая	6
12	Винт M4×6	4
13	Винт M5×12	12
14	Шайба плоская 4	4
15	Шайба плоская 5	4
16	Шайба пружинная 4	4
17	Шайба пружинная 5	12
18	Гайка-барашек*	2
19	Скоба замковая	4

* – позиция может быть установлена на изделии

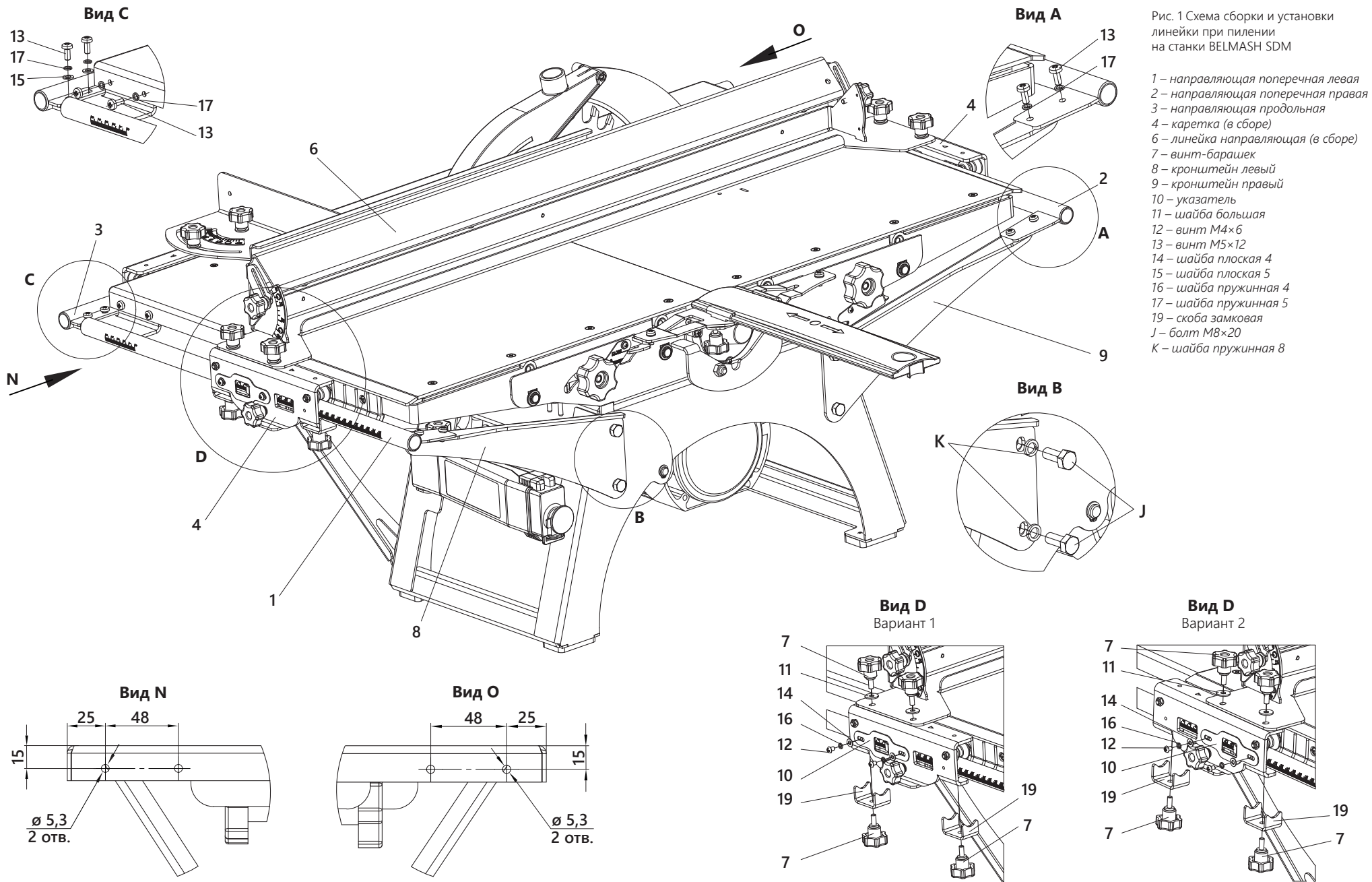


Рис. 1 Схема сборки и установки линейки при пилении на станки BELMASH SDM